



INSTRUKCJA OBSŁUGI

PL

Wydanie: 1 z dnia 24.09.2020

Zastępuje wydanie:

SWS-60

System zasilania dla switchy PoE, 52VDC/60W



Cechy zasilacza:

- Napięcie zasilania ~200 - 240 V
- Wysoka sprawność (91%)
- Obudowa metalowa- kolor biały RAL9003
- Demontowana uniwersalna blacha montażowa
- Zabezpieczenia:
 - przeciwzwarceniowe SCP
 - przeciążeniowe OLP
 - nadnapięciowe OVP
 - przepięciowe
 - antysabotażowe: otwarcie obudowy
- Gwarancja – 2 lata od daty produkcji

SPIS TREŚCI:**1. Opis techniczny.**

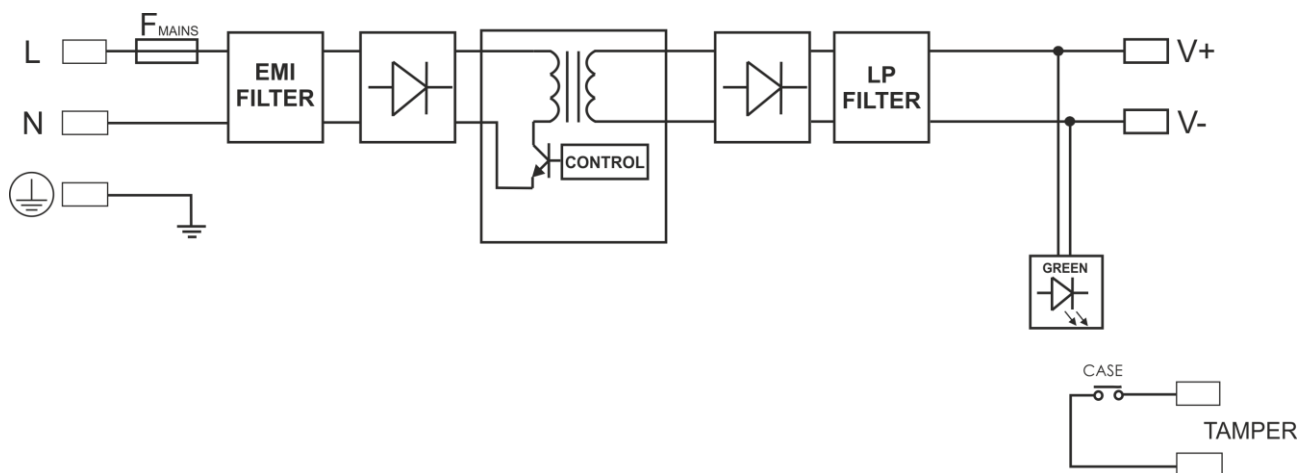
- 1.1. Opis ogólny
- 1.2. Schemat blokowy
- 1.3. Opis elementów i złącz zasilacza
- 1.4. Parametry techniczne

2. Instalacja.

- 2.1. Wymagania
- 2.2. Procedura instalacji

3. Konserwacja**1. Opis techniczny.****1.1. Opis ogólny.**

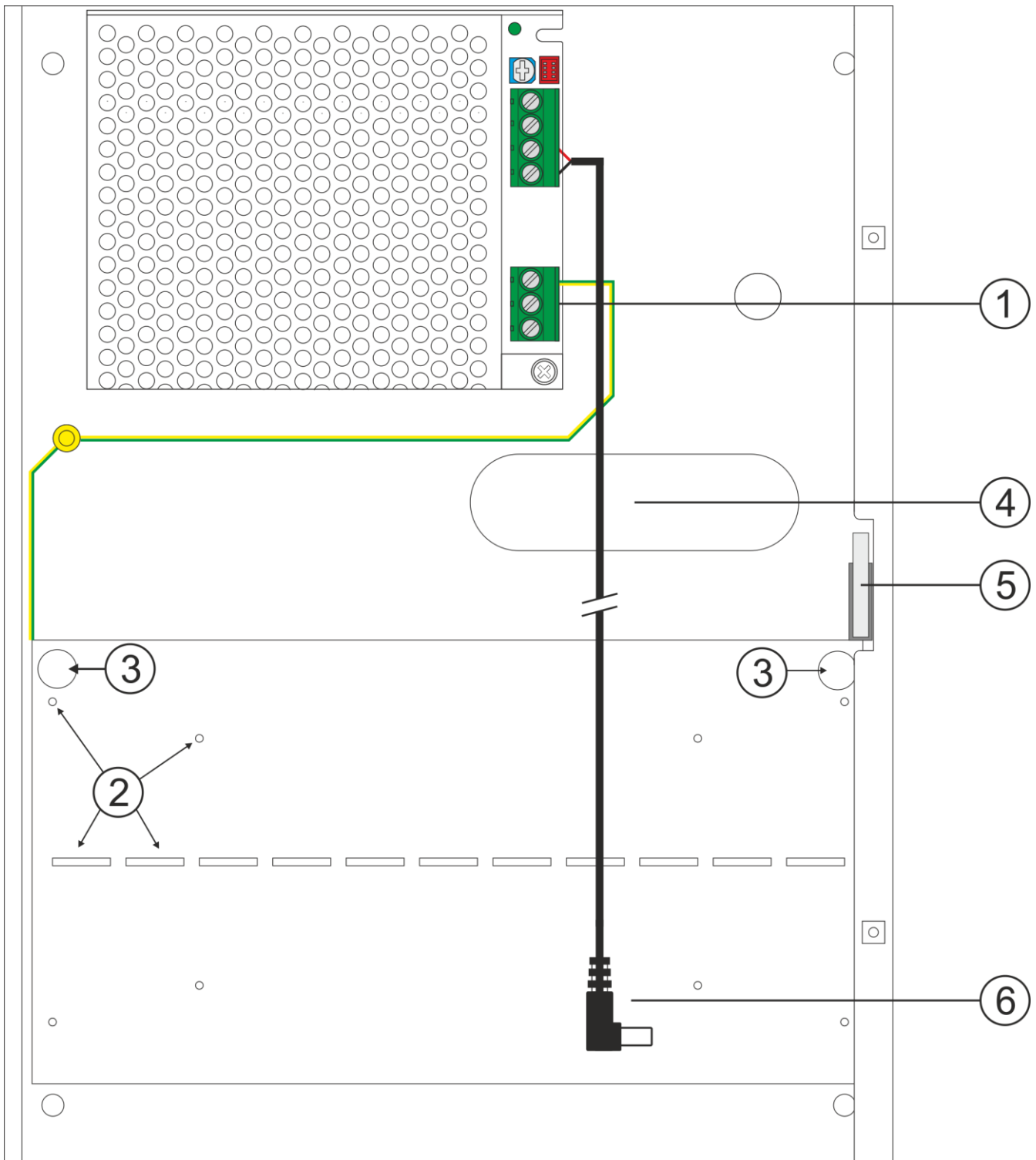
System zasilania switchy PoE SWS-60 przeznaczony jest do zasilania switchy PoE napięciem 52 V DC. Został skonstruowany w oparciu o moduł zasilacza impulsowego o wysokiej sprawności energetycznej umieszczonego w obudowie metalowej (kolor RAL 9003). Obudowa jest wyposażona w mikroprzełącznik sygnalizujący otwarcie drzwiczek (czołówki). Urządzenie zostało wyposażone w demontowaną uniwersalną blachę montażową, pozwalającą na przymocowanie switchy PoE o wymiarach maksymalnie 200x110x50 (WxHxD) [mm]. Mogą to być modele Pulsar: **S64, SG64, SFG64, SFG64F1, S108, SG108.**

1.2. Schemat blokowy (rys.1).

Rys.1. Schemat blokowy zasilacza.

1.3. Opis elementów i złącz zasilacza.**Tabela 1. Widok zasilacza (patrz rys. 3).**

Element nr	Opis
[1]	Moduł zasilacza
[2]	Otwory montażowe
[3]	Śruby do blokady blachy montażowej
[4]	Przepust kablowy
[5]	TAMPER; mikrowyłącznik ochrony antysabotażowej (NC)
[6]	Przewód do zasilania switcha zakończony wtykiem DC 2,1/5,5



Rys.3. Widok zasilacza.

1.4. Parametry techniczne:

- parametry elektryczne (tab. 3)
- parametry mechaniczne (tab. 4)
- bezpieczeństwo użytkownika (tab. 5)
- parametry eksploatacyjne (tab. 6)

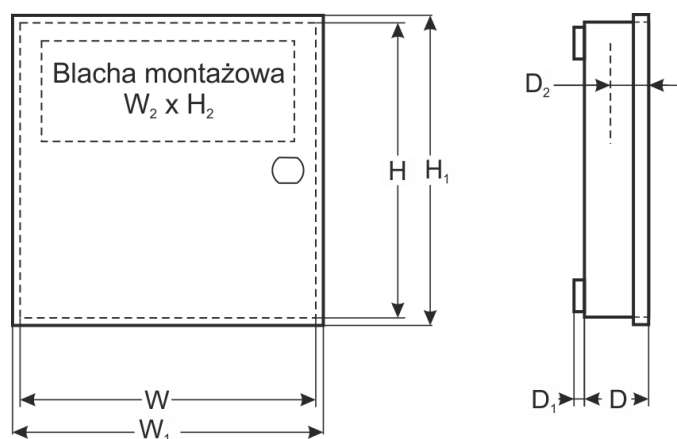


Tabela 2. Parametry techniczne.

Zasilanie	~ 200 – 240 V; 0,7 A; 50/60 Hz
Prąd rozruchowy	40 A
Sprawność	87%
Zasilanie PoE	52 V DC; 60 W
Zakres regulacji napięcia wyjściowego	48 V – 53 V DC
Napięcie tętnienia	100 mV p-p max.
Zabezpieczenie przeciwzwarciowe SCP	elektroniczne, automatyczny powrót
Zabezpieczenie przeciążeniowe OLP	105 – 150% mocy zasilacza, automatyczny powrót
Zabezpieczenie przepięciowe	warystory
Zabezpieczenie nadnapięciowe OVP	> 60 V (zadziałanie wymaga odłączenia napięcia zasilania na czas ok. 1min.)
Złącza	Wejście zasilania: $\Phi 0,63-2,50$ (AWG 22-10) Wyjście zasilania PoE: wtyk DC 2,1/5,5
Warunki pracy	Temperatura $-10^{\circ}\text{C} \div 40^{\circ}\text{C}$, Wilgotność względna 5% - 90%, bez kondensacji
Wymiary	W=230, H=300, D+D ₁ =82+8 [+/- 2mm] W ₁ =235, H ₁ =305 [+/- 2mm] W ₂ =200, H ₂ =110, D ₂ =50 [+/- 2mm]
Obudowa	Blacha stalowa, DC01 0,7mm kolor RAL 9003
Zamykanie	Wkręt walcowy x 2 (z czoła, możliwość montażu zamka)
Uwagi	Obudowa posiada dystans od podłoża montażowego w celu prowadzenia okablowania.
Wyposażenie dodatkowe	Śruby montażowe (x4)
Waga netto / brutto	1,93 / 2,03 [kg]
Deklaracje	CE

Tabela 3. Bezpieczeństwo użytkowania.

Klasa ochronności EN 62368-1	I (pierwsza)
Stopień ochrony EN 60529	IP20
Wytrzymałość elektryczna izolacji: - pomiędzy obwodem wejściowym (sieciowym), a obwodami wyjściowymi zasilacza - pomiędzy obwodem wejściowym, a obwodem ochronnym - pomiędzy obwodem wyjściowym, a obwodem ochronnym	2500 V AC min. 1500 V AC min. 500 V AC min.
Rezystancja izolacji: - pomiędzy obwodem wejściowym a wyjściowym lub ochronnym	100 M Ω , 500 V DC

Tabela 4. Parametry eksploatacyjne.

Klasa środowiskowa	II
Temperatura pracy	$-10^{\circ}\text{C} \dots +40^{\circ}\text{C}$
Temperatura składowania	$-20^{\circ}\text{C} \dots +60^{\circ}\text{C}$
Wilgotność względna	20%...90%, bez kondensacji
Wibracje w czasie pracy	niedopuszczalne
Udary w czasie pracy	niedopuszczalne
Nasłonecznienie bezpośrednie	niedopuszczalne
Wibracje i udary w czasie transportu	Wg PN-83/T-42106

2. Instalacja.

2.1 Wymagania.

Urządzenie przeznaczone jest do montażu przez wykwalifikowanego instalatora, posiadającego odpowiednie (wymagane i konieczne dla danego kraju) zezwolenia i uprawnienia do przyłączania (ingerencji) w instalacje 230 V, oraz instalacje niskonapięciowe. Urządzenie powinno być zamontowane w pomieszczeniach zamkniętych zgodnie z II klasą środowiskową, o normalnej wilgotności powietrza (RH=90% maks. bez kondensacji) i temperaturze z zakresu -10°C do $+40^{\circ}\text{C}$.

Ponieważ zasilacz zaprojektowany jest do pracy ciągłej nie posiada wyłącznika zasilania, dlatego należy zapewnić właściwą ochronę przeciążeniową w obwodzie zasilającym. Należy także poinformować użytkownika o sposobie odłączenia zasilacza od napięcia sieciowego (najczęściej poprzez wydzielenie i oznaczenie odpowiedniego bezpiecznika w skrzynce bezpiecznikowej). Instalacja elektryczna powinna być wykonana według obowiązujących norm i przepisów.

2.2 Procedura instalacji.



UWAGA!

Przed przystąpieniem do instalacji należy upewnić się, że napięcie w obwodzie zasilającym 230 V jest odłączone. Do wyłączenia zasilania należy zastosować zewnętrzny wyłącznik, w którym odległość pomiędzy zestykami wszystkich biegunów w stanie rozłączenia wynosi, co najmniej 3mm.

Wymagane jest zamontowanie w obwodach zasilających, poza zasilaczem, wyłącznika instalacyjnego o prądzie nominalnym 3 A.

1. Zamontować urządzenie w wybranym miejscu i doprowadzić przewody połączeniowe.
2. Zdemontować blachę montażową odkręcając wkręty mocujące, następnie zwolnić blachę z zacsepów (przesunąć ku górze i lekko pociągnąć).
3. Przewody zasilania (~230 V) podłączyć do zacisków L-N zasilacza. Przewód uziemiający podłączyć do zacisku oznaczonego symbolem uziemienia (⊕). Połączenie należy wykonać kablem trójżyłowym (z żółto-zielonym przewodem ochronnym (⊕)). Przewody zasilające należy doprowadzić do odpowiednich zacisków zasilacza poprzez przepust izolacyjny.



Szczególnie starannie należy wykonać obwód ochrony przeciwporażeniowej: żółto-zielony przewód ochronny kabla zasilającego musi być dołączony do oznaczonego zacisku uziemienia ochronnego w obudowie zasilacza. Praca zasilacza bez poprawnie wykonanego i sprawnego technicznie obwodu ochrony przeciwporażeniowej jest NIEDOPUSZCZALNA! Grozi uszkodzeniem urządzeń i porażeniem prądem elektrycznym.

4. Sprawdzić napięcie wyjściowe, w razie potrzeby dokonać korekty nastawy za pomocą potencjometru.
5. Przykręcić switch do blachy montażowej.
6. Podłączyć switch za pomocą przewodu zakończonych wtykami DC 2,1/5,5.
7. Zamontować całość do wnętrza obudowy.
8. Załączyć zasilanie 230 V.
9. Po zainstalowaniu i sprawdzeniu poprawności działania zasilacza można zamknąć obudowę.

3. Konserwacja.

Wszelkie zabiegi konserwacyjne można wykonywać po odłączeniu zasilacza od sieci elektroenergetycznej. Zasilacz nie wymaga wykonywania żadnych specjalnych zabiegów konserwacyjnych jednak w przypadku znacznego zapylenia wskazane jest jedynie odkurzenie jego wnętrza sprężonym powietrzem. W przypadku wymiany bezpiecznika należy używać zamienników zgodnych z oryginalnymi.

OZNAKOWANIE WEEE



Zużytego sprzętu elektrycznego i elektronicznego nie wolno wyrzucać razem ze zwykłymi domowymi odpadami. Według dyrektywy WEEE obowiązującej w UE dla zużytego sprzętu elektrycznego i elektronicznego należy stosować oddzielne sposoby utylizacji.

W Polsce zgodnie z przepisami ustawy o zużytym sprzęcie elektrycznym i elektronicznym zabronione jest umieszczanie łącznie z innymi odpadami zużytego sprzętu oznakowanego symbolem przekreślonego kosza. Użytkownik, który zamierza się pozbyć tego produktu, jest obowiązany do oddania ww. do punktu zbierania zużytego sprzętu. Punkty zbierania prowadzone są m.in. przez sprzedawców hurtowych i detalicznych sprzętu oraz gminne jednostki organizacyjne prowadzące działalność w zakresie odbierania odpadów. Prawidłowa realizacja tych obowiązków ma znaczenie zwłaszcza w przypadku, gdy w zużytym sprzęcie znajdują się składniki niebezpieczne, które mają negatywny wpływ na środowisko i zdrowie ludzi.



UWAGA! Zasilacz współpracuje z akumulatorem ołowiowo-kwasowym (SLA). Po okresie eksploatacji nie należy ich wyrzucać, lecz zutylizować w sposób zgodny z obowiązującymi przepisami.

[Ogólne warunki gwarancji](#)

Ogólne warunki gwarancji dostępne na stronie www.pulsar.pl

[ZOBACZ](#)

Pulsar sp. j.

Siedlec 150, 32-744 Łapczyca, Polska
Tel. (+48) 14-610-19-40, Fax. (+48) 14-610-19-50
e-mail: biuro@pulsar.pl, sales@pulsar.pl
http:// www.pulsar.pl, www.zasilacze.pl