



WARNUNG

Technische Daten:



SVS 2-00 | SVS 2-01 SVS 2-02 | SVS 2-04 SVS 2-05 | SVS 4-00 basic-line SAT-Leitungsverstärker Breitband-Leitungsverstärker Betriebsanleitung



Artikel	SVS 2-00	SVS 2-01	SVS 2-02	SVS 2-04	SVS 2-05	SVS 4-00
EMV			gemäß EN 50083-2, Klasse A			
Frequenzbereich TERR SAT	950...2400 MHz	15...18 dB	47...2400 MHz	47...2400 MHz	85...2400 MHz	47...862 MHz 950...2400 MHz
Verstärkung TERR SAT	-15...18 dB	-120 dB	16...20 dB	10 dB	8...15 dB	12...14 dB 14...17 dB
Entzerrung TERR SAT	-13 dB	-	4 dB	-	7 dB	2 dB 3 dB
Rückanal, passiv	-	-	-	-	5...65 MHz	-
Rauschmaß	-	5 dB	-	95 dBµV	8 dB	6 dB
Max. Ausgangspegel 3rd order max. ¹	106 dBµV	110 dBµV	105 dBµV	97 dBµV	114 dBµV	101 dBµV
3rd order SAT max. ²	-	-	-	114 dBµV	-	113 dBµV
DC-Durchlass	ja	ja	ja	ja	ja	ja
Betriebsspannung	14...18V=	14...18V=	14...18V=	14...18V=	14...18V=	14...18V=
Stromaufnahme (ohne LNB-Versorgung)	≤40 mA	≤70 mA	≤80 mA	≤40 mA	45 mA	≤40 mA
Maximaler Durchgangstrom	300 mA	500 mA	2000 mA	600 mA	1000 mA	400 mA
Maße (B x H x T) ca.	85 x 26 x 20 mm	85 x 26 x 20 mm	85 x 26 x 20 mm	54 x 15 x 15 mm	85 x 26 x 20 mm	100 x 35 x 25 mm
¹ EN50083-3 60dB KMA ² EN50083-3 35dB KMA						

CE Hiermit erklärt die AXING AG, dass die gekennzeichneten Produkte den geltenden Richtlinien entsprechen. Sie finden die vollständige EU-Konformitätserklärung zum Download indem Sie auf www.axing.com im Suchfeld den Artikel eingeben.



WEEE Nr. DE26869279 | Elektrische und elektronische Komponenten nicht mit dem Restmüll, sondern separat entsorgen.

Sicherheitshinweise:

- Die Installation des Geräts und Reparaturen am Gerät sind ausschließlich vom Fachmann unter Beachtung der geltenden VDE-Richtlinien durchzuführen. Bei nicht fachgerechter Installation und Inbetriebnahme wird keine Haftung übernommen.
- Vor Öffnen des Gerätes Netzstecker ziehen bzw. Stromzuführung entfernen, andernfalls besteht Lebensgefahr. Dies gilt auch, wenn Sie das Gerät reinigen oder an den Anschlüssen arbeiten.
- Verwenden Sie nur das am Gerät angeschlossene Netzkabel. Es dürfen am Netzkabel auf keinen Fall Teile ausgetauscht oder Veränderungen vorgenommen werden. Es besteht sonst Lebensgefahr, für die keine Haftung übernommen wird.
- Sofern eine austauschbare Sicherung vorhanden ist, ist vor dem Wechsel der Sicherung der Netzstecker zu ziehen. Defekte Sicherungen nur durch normgerechte Sicherungen des gleichen Nennwertes ersetzen.
- Das Gerät darf nur in trockenen Räumen betrieben werden. In feuchten Räumen oder im Freien besteht die Gefahr von Kurzschlüssen (Achtung: Brandgefahr) oder elektrischem Schlägen (Achtung: Lebensgefahr).
- Planen Sie den Montage- bzw. Aufstellort so, dass Sie in Gefahrensituationen den Netzstecker leicht erreichen und aus der Steckdose ziehen können. Wählen Sie den Montage- bzw. Aufstellort so, dass Kinder nicht unbeaufsichtigt am Gerät und dessen Anschlüssen spielen können. Der Montage- bzw. Aufstellort muss eine sichere Verlegung aller angeschlossenen Kabel ermöglichen. Stromversorgungskabel sowie Zuführungskabel dürfen nicht durch irgendwelche Gegenstände beschädigt oder gequetscht werden.
- Wählen Sie einen Montage- bzw. Aufstellungsort, an dem unter keinen Umständen Flüssigkeiten oder Gegenstände in das Gerät gelangen können (z. B. Kondenswasser, Dachundichtigkeiten, Gießwasser etc.)
- Setzen Sie das Gerät niemals direkter Sonneneinstrahlung aus und vermeiden Sie die direkte Nähe von Wärmequellen (z. B. Heizkörper, andere Elektrogeräte, Kamin etc.) Bei Geräten, die Kühlkörper oder Lüftungsschlitze haben, muss daher unbedingt darauf geachtet werden, dass diese keinesfalls abgedeckt oder verbaut werden. Sorgen Sie außerdem für eine großzügig bemessene Luftzirkulation um das Gerät. Damit verhindern Sie mögliche Schäden am Gerät sowie Brandgefahr durch Überhitzung. Achten Sie unbedingt darauf, dass Kabel nicht in die Nähe von Wärmequellen (z.B. Heizkörper, andere Elektrogeräte, Kamin etc.) kommen.



Verwendungsbereich:

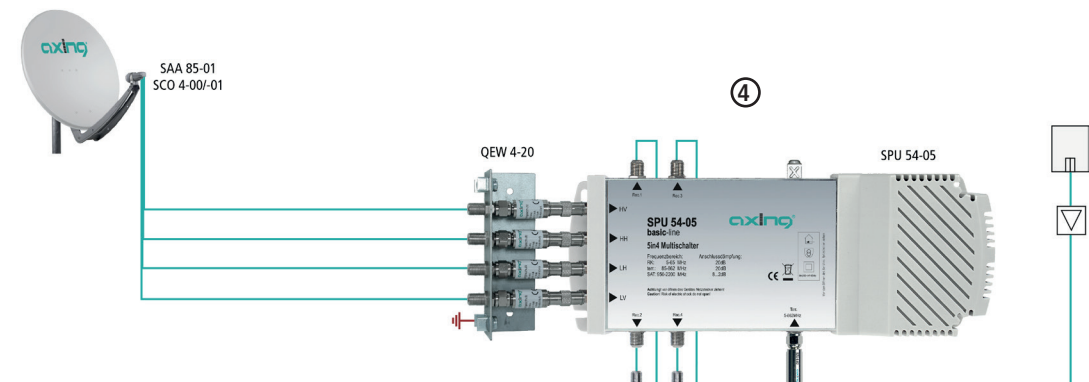
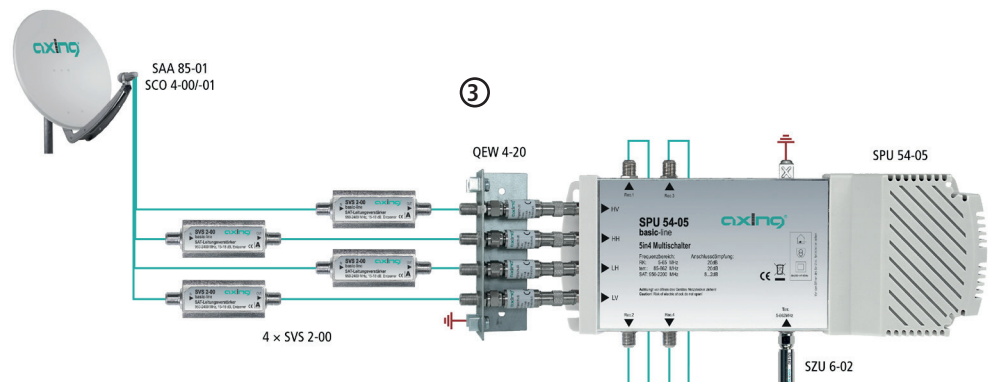
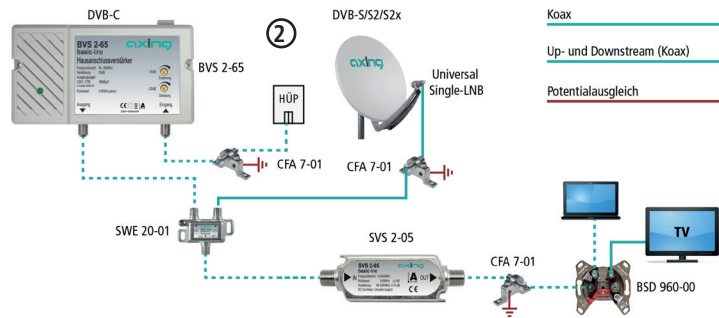
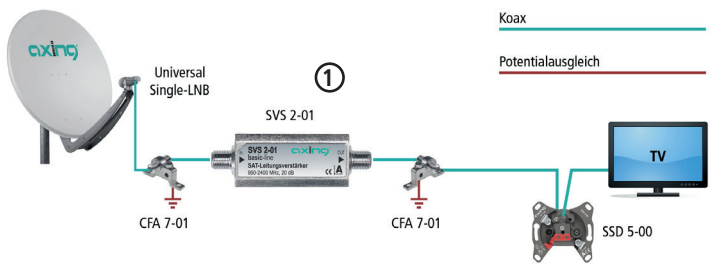
Die Geräte sind ausschließlich für den Einsatz zum Verstärken sowie Verteilen von Radio- und Fernsehsignalen im Haus geeignet! Wird das Gerät für andere Einsätze verwendet, wird keine Garantie übernommen!

Potentialausgleich und Montage:

- ▶ Zur Vermeidung gefährlicher Überspannungen (Achtung: Brand-/Lebensgefahr), die Geräte gemäß EN 60728-11 am Potentialausgleich anschließen.
- ▶ Den Außenleiter der Koaxialkabel am Potentialausgleich anschließen. Dazu z. B. Erdungsblöcke CFA 7-01 am Eingang und Ausgang des Verstärkers verwenden.

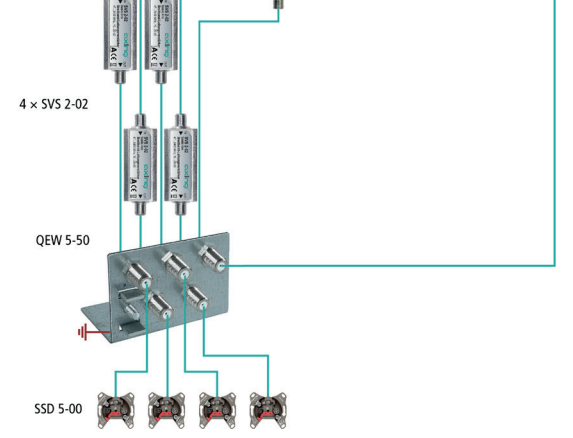
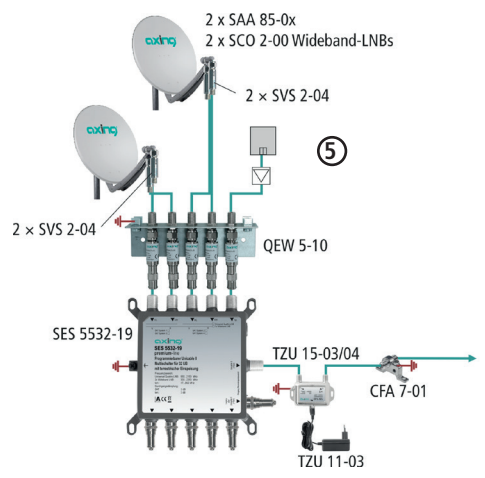
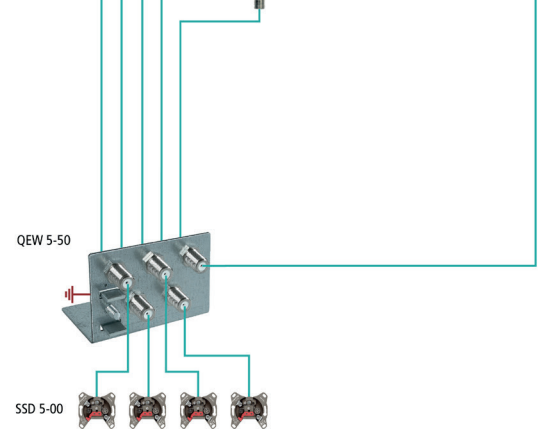
HF-Anschluss:

- Schließen Sie den Inline-Verstärker je nach Typ und Anwendung wie folgt an:
- ▶ zwischen der SAT-Antenne und der Antennensteckdose (Abb. 1 und 2)
 - ▶ zwischen der SAT-Antenne und den Eingängen eines Multischalters (3 u. 5)
 - ▶ zwischen den Multischalterausgängen und den Antennendosen (4).
 - ▶ Verwenden Sie hierfür ein hochgeschirmtes Koaxialkabel mit F-Anschlusssteckern. Passende Kabel und Stecker finden Sie im aktuellen AXING-Katalog oder unter www.axing.com.



Verwendung mit Multischaltern

- ▶ Z. B. vier SVS 2-0x/SVS 4-00 zwischen den LNB-Ausgängen und den Multischalter-Eingängen installieren. Die SVS verstärken die SAT-ZF (3 und 5).
 - ▶ Z. B. vier SVS 2-02 zwischen den Ausgängen eines Multischalters und den Antennensteckdosen installieren (4).
- Der breitbandige SVS 2-02 verstärkt alle Signale, so dass an den Antennensteckdosen SAT-Receiver, TV- und Radiogeräte angeschlossen werden können. Hinweis: Terrestrischer Empfang nur möglich, wenn der SAT-Empfänger eingeschaltet ist.



Spannungsversorgung

Die Verstärker müssen über die Koaxialleitung ferngespeist werden. Die Verstärker können am Ein- oder am Ausgang ferngespeist werden.

- ▶ Prüfen Sie, ob Ihr SAT-Receiver bzw. Multischalter dafür geeignet ist, den Verstärker zu versorgen.

Die Fernspeisespannung wird durch den Verstärker durchgeschleift, die LNBs können mit der jeweils angegebenen Spannung ebenfalls versorgt werden.

- ▶ Prüfen Sie, ob die Spannungsquelle (SAT-Receiver, Multischalter Fernspeiseteil etc.) den notwendigen Ausgangsstrom für alle aktiven Komponenten liefern kann.
- ▶ Prüfen Sie auch, ob der maximale Durchgangsstrom des Verstärkers nicht überschritten wird.

CATV-Empfang:

Die SAT-Verstärker SVS 2-02/05 und SVS 4-00 können auch CATV Signale verstärken. SAT- und CATV-Signale müssen vorher mit einer SAT-Weiche (z. B. SWE 20-01) zusammengeschaltet werden (2).

Applikationen mit Rückkanal

Der SVS 2-05 ist rückkanaltauglich (2).



WARNING

Technical data:



SVS 2-00 | SVS 2-01 SVS 2-02 | SVS 2-04 SVS 2-05 | SVS 4-00 basic-line SAT inline amplifiers Broadband inline amplifiers Operation instructions



Safety advices:

- ▶ Installation and repairs to the equipment may only be carried out by technicians observing the current VDE guidelines. No liability will be assumed in the case of faulty installation and commissioning.
- ▶ Before opening the equipment pull out the power plug or remove the power supply, otherwise there is danger of electrocution. This is also valid for cleaning the equipment or working on the connections.
- ▶ Only use the mains cable connected to the device. Never replace any parts or make any modifications on the mains cable. Otherwise there is a risk of mortal injury for which we cannot be held liable.
- ▶ Providing that a serviceable fuse exists, the power cord must be pulled out before changing the fuse. Defective fuses may only be replaced with standard compliant fuses that have the same nominal value.
- ▶ The equipment may only be operated in dry rooms. In humid rooms or outdoors there is danger of short-circuit (caution: risk of fire) or electrocution.
- ▶ Choose the location of installation or mounting so that the power plug can be reached and pulled out of the socket easily in case of danger. Choose the location of installation or mounting such that children may not play unsupervised near the equipment and its connections. The location of installation or mounting must allow a safe installation of all cables connected. Power feeding cables as well as feeder lines may not be damaged or clamped by objects of any kind. To prevent damage to your equipment and to avoid possible peripheral damages, the devices foreseen for wall mounting may only be installed on a flat surface.
- ▶ Choose the location of installation or mounting so that under no circumstances liquids or objects can get into the equipment (e.g. condensation, water coming from leaking roofs or flowing water, etc.).
- ▶ Avoid exposure of the equipment to direct sunlight and to other heat sources (e. g. radiators, other electrical devices, chimney, etc.). Devices that are equipped with heat sinks or ventilation slots must under no circumstances be covered or blocked. Also ensure for a generous air circulation around the equipment. In this way you avoid possible damage to the equipment as well as a risk of fire caused by overheating. Absolutely avoid that cables come near any source of heat (e.g. radiators, other electrical devices, chimney, etc.).

Article	SVS 2-00	SVS 2-01	SVS 2-02	SVS 2-04	SVS 2-05	SVS 4-00
EMC			according to EN 50083-2, class A			
Frequency range TERR SAT	– 950...2400 MHz	– 20 dB	47...2400 MHz	47...2400 MHz	85...2400 MHz	47...862 MHz 950...2400 MHz
Gain TERR SAT	– 15...18 dB	– 3 dB	16...20 dB	10 dB	8...15 dB	12...14 dB 14...17 dB
Equalization TERR SAT			4 dB		7 dB	2 dB 3 dB
Return path, passive					5...65 MHz	
Noise figure		5 dB			8 dB	6 dB
Max. output level				95 dBµV	94 dBµV	101 dBµV
3rd order max. ¹				97 dBµV	114 dBµV	113 dBµV
3rd order SAT max. ²						
DC power pass				yes		
Operating voltage			14...18 V=			
Current consumption (without LNB supply)	≤40 mA	≤70 mA	≤80 mA	≤40 mA	45 mA	≤40 mA
Max. DC pass	300 mA	500 mA	2000 mA	600 mA	1000 mA	400 mA
Dimensions (W x H x D) appr.	85 x 26 x 20 mm			54 x 15 x 15 mm	85 x 26 x 20 mm	100 x 35 x 25 mm

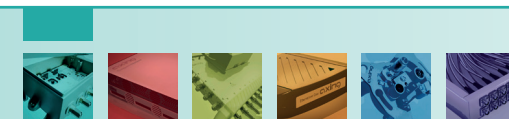
¹ EN50083-3 60dB KMA * EN50083-3 35dB KMA



Herewith AXING AG declares that the marked products comply with the valid guidelines. You can call up the complete EU declaration of conformity for download by entering the article in the search field at www.axing.com.



WEEE Nr. DE26869279 | Electrical and electronic components must not be disposed of as residual waste, it must be disposed of separately.



Field of application:

The devices are suited only for distributing radio and television signals in the house! If the device is used for other purposes, no warranty is given!

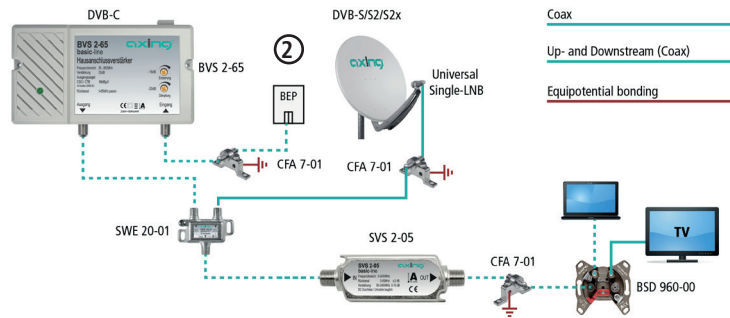
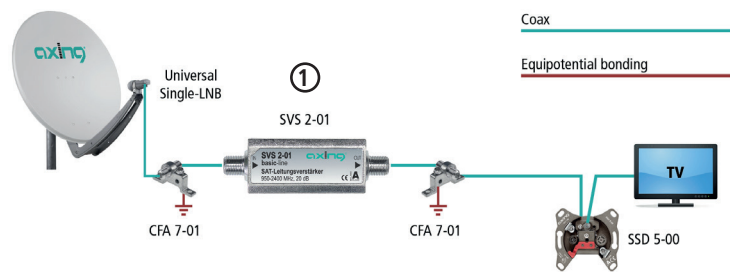
Equipotential bonding:

- ▶ To avoid dangerous overvoltages (attention: risk of fire/death), connect the devices to the equipotential bonding according to EN 60728-11.
- ▶ Connect the outer conductor of the coaxial cable to the equipotential bonding, use e.g. earth connection blocks CFA 7-01 at the input and output of the amplifier.

RF Installation:

Connect the inline amplifier depending on type in one of the following ways

- ▶ Between the SAT antenna and the antenna wall outlet (1 and 2).
- ▶ Between the SAT antenna and the multiswitch inputs (3 and 5).
- ▶ Between a multiswitch output and the antenna wall outlet (4).
- ▶ Use a highly shielded coaxial cable with F connectors. Suited cables and connectors can be found in the current AXING catalogue or at www.axing.com.



Power supply:

The amplifiers have to be remote feed over the coaxial cable. The amplifiers are remote feedable at input or output.

- ▶ Check whether your SAT receiver or multiswitch has an integrated power supply, which can be used, to support the amplifier.

Active components, such as LNBS, which are installed after the inline amplifier can be remote power fed with the indicated voltage of the relevant inline amplifier.

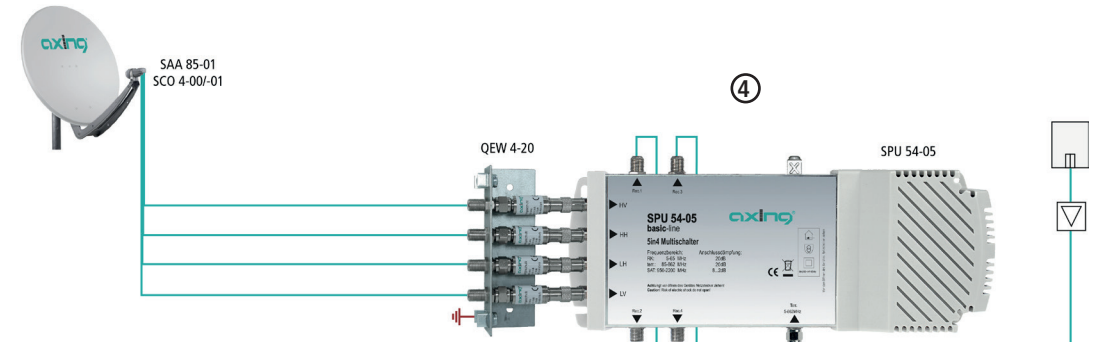
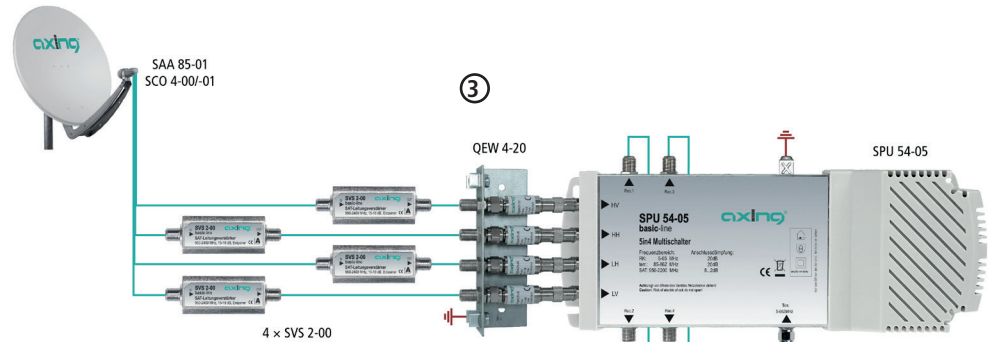
- ▶ Check whether the power supply can supply all active components, check the maximum nominal current of the power supply.
- ▶ Check also the maximum DC path of the SVS amplifier.

CATV reception:

The SAT amplifiers SVS 2-02/05 and SVS 4-00 also can amplify CATV signals. Therefore the SAT signal and the CATV signal have to be combined with a SAT combiner like SWE 20-01 (2).

Applications with return path:

The SVS 2-05 is suitable for return path (2).



Applications with multiswitches:

- ▶ Install e.g. four SVS 2-00 amplifiers between the LNB outputs and the multiswitch inputs (3 and 5). The SVS 2-00 amplifies the SAT-IF signals.
- ▶ Install e.g. four SVS 2-02 amplifiers between multiswitch outputs and the antenna wall outlets (4). The broadband amplifier amplifies all signals. At the outlets you can connect SAT receivers, TV and radio devices. Note: Terrestrial reception only, when the SAT receiver is on.

