

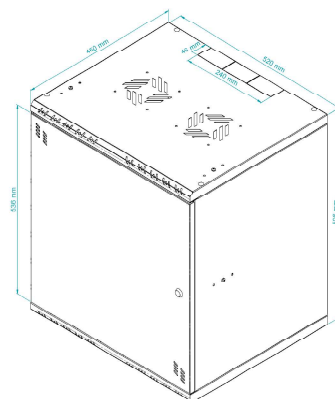
Szafa RACK Standard 19" 12U 450 Metal, Czarna

RACK Cabinet Standard 19" 12U 450 Metal, Black



SPECYFIKACJA TECHNICZNA TECHNICAL PARAMETERS

KOLOR: COLOUR:	CZARNY (RAL 9005) BLACK (RAL 9005)
PRODUCENT: PRODUCER:	STALFLEX SP. Z O.O.
MATERIAŁ: MATERIAL:	BLACHA DC01; DX51D + Z250 SHEET METAL DC01; DX51D + Z250
GRUBOŚĆ BLACHY: SHEET THICKNESS:	0,6 ; 1,5 mm
WYMIARY ZEWNĘTRZNE: EXTERNAL DIMENSIONS:	(Szerokość/Głębokość/Wysokość w mm) 520x450x596 (Height/Width/Depth in mm) 520x450x596
WYMIARY OPAKOWANIA: DIMENSIONS OF THE PACKAGE:	(Szerokość/Głębokość/Wysokość w mm) 990x615x70 (Height/Width/Depth in mm) 990x615x70
WAGA NETTO: NET WEIGHT:	8,2 kg
WAGA BRUTTTO: GROSS WIGHT:	9,6 kg
ZASTOSOWANIE: USE:	DO WEWNĄTRZ INDOOR
WYPOSAŻENIE: EQUIPMENT:	ZESTAW MONTAŻOWY ASSEMBLY KIT
OBCIĄŻENIE: LOADING:	55 kg
KLASYFIKACJA IP: INGRESS PROTECTION:	IP20



SYMBOL: **S-RC19-12U-450MB**

EAN: **5903351269667**