

DVB-T
DAB

**ANTENA TELEWIZYJNO-RADIOWA
4-ELEMENTOWA**

DIPOL 4/5-12



519076341597591

kod wyrobu: A0140

PRODUCENT: **dipol**

31-587 KRAKÓW ul. Ciepłownicza 40, tel. (12)644 29 13, fax 12 6448170
e-mail: dipol@dipol.com.pl internet: http://www.dipol.com.pl

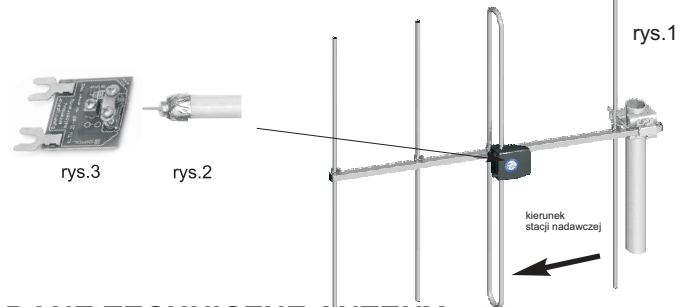
PRODUKT POLSKI



DIPOL 4/5-12 (174-230 MHz) jest nowoczesną anteną umożliwiającą odbiór cyfrowych sygnałów telewizyjnych (DVB-T) oraz radiowych (DAB) nadawanych na kanałach 5-12.

MONTAŻ ANTENY:

Antenę zmontować według (rys.1). Koniec przewodu koncentrycznego (75Ω) należy przygotować zgodnie z (rys.2) i zamontować do symetryzatora (rys.3). W przypadku słabego sygnału polecamy stosowanie ekranowanych wzmacniaczy przelotowych lub anten o większym zysku np. Dipol 7/5-12.



DANE TECHNICZNE ANTENY:

- | | |
|--|------------------|
| 1. Zakres częstotliwości pracy: | 174-230 Mhz |
| 2. Zysk: | 6-8 dBi |
| 3. Impedancja wyjściowa: | 75 Ω |
| 4. Polaryzacja: | pozioma, pionowa |
| 5. Długość anteny: | 0,8 m. |
| 6. WFS: | <1,7 |
| 7. Szerokość wiązki głównej: | 54° |
| 8. Antena posiada wbudowany symetryzator | |

KARTA GWARANCYJNA:

Producent udziela gwarancji na sprawne działanie wyrobu przez okres 24 miesięcy od daty sprzedaży.

Data sprzedaży:

Punkt sprzedaży:

DVB-T
DAB

**ANTENA TELEWIZYJNO-RADIOWA
4-ELEMENTOWA**

DIPOL 4/5-12



519076341597591

kod wyrobu: A0140

PRODUCENT: **dipol**

31-587 KRAKÓW ul. Ciepłownicza 40, tel. (12)644 29 13, fax 12 6448170
e-mail: dipol@dipol.com.pl internet: http://www.dipol.com.pl

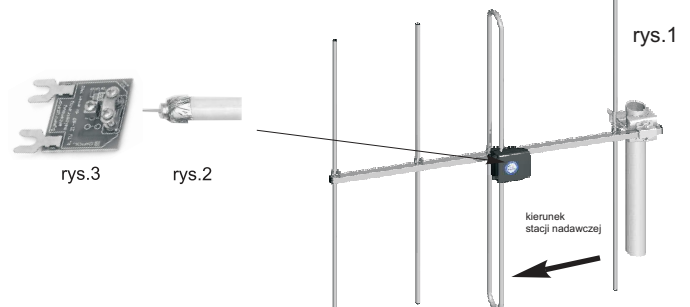
PRODUKT POLSKI



DIPOL 4/5-12 (174-230 MHz) jest nowoczesną anteną umożliwiającą odbiór cyfrowych sygnałów telewizyjnych (DVB-T) oraz radiowych (DAB) nadawanych na kanałach 5-12.

MONTAŻ ANTENY:

Antenę zmontować według (rys.1). Koniec przewodu koncentrycznego (75Ω) należy przygotować zgodnie z (rys.2) i zamontować do symetryzatora (rys.3). W przypadku słabego sygnału polecamy stosowanie ekranowanych wzmacniaczy przelotowych lub anten o większym zysku np. Dipol 7/5-12.



DANE TECHNICZNE ANTENY:

- | | |
|--|------------------|
| 1. Zakres częstotliwości pracy: | 174-230 Mhz |
| 2. Zysk: | 6-8 dBi |
| 3. Impedancja wyjściowa: | 75 Ω |
| 4. Polaryzacja: | pozioma, pionowa |
| 5. Długość anteny: | 0,8 m. |
| 6. WFS: | <1,7 |
| 7. Szerokość wiązki głównej: | 54° |
| 8. Antena posiada wbudowany symetryzator | |

KARTA GWARANCYJNA:

Producent udziela gwarancji na sprawne działanie wyrobu przez okres 24 miesięcy od daty sprzedaży.

Data sprzedaży:

Punkt sprzedaży:

DVB-T
DAB



ANTENA TELEWIZYJNO-RADIOWA 4-ELEMENTOWA DIPOL 4/5-12



kod wyrobu: A0140

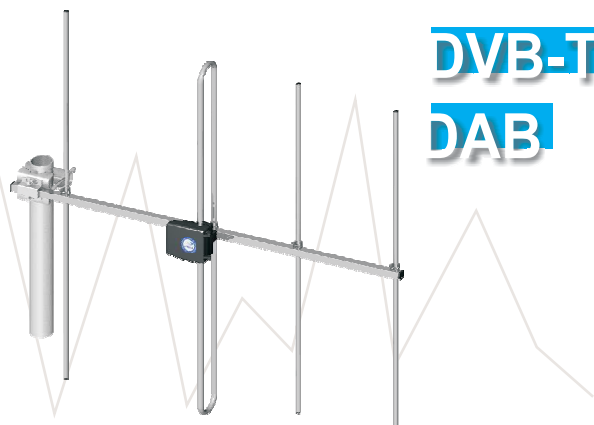
PRODUCENT: **dipol**

31-587 KRAKÓW ul. Ciepłownicza 40, tel. (12)644 29 13, fax 12 6448170
e-mail: dipol@dipol.com.pl internet: http://www.dipol.com.pl

PRODUKT POLSKI



DVB-T
DAB



ANTENA TELEWIZYJNO-RADIOWA 4-ELEMENTOWA DIPOL 4/5-12



kod wyrobu: A0140

PRODUCENT: **dipol**

31-587 KRAKÓW ul. Ciepłownicza 40, tel. (12)644 29 13, fax 12 6448170
e-mail: dipol@dipol.com.pl internet: http://www.dipol.com.pl

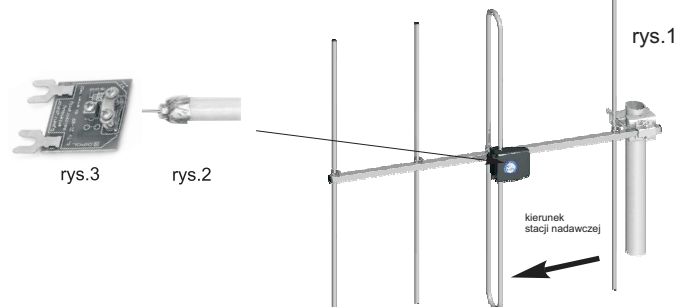
PRODUKT POLSKI



DIPOL 4/5-12 (174-230 MHz) jest nowoczesną anteną umożliwiającą odbiór cyfrowych sygnałów telewizyjnych (DVB-T) oraz radiowych (DAB) nadawanych na kanałach 5-12.

MONTAŻ ANTENY:

Antenę zmontować według (rys.1). Koniec przewodu koncentrycznego (75Ω) należy przygotować zgodnie z (rys.2) i zamontować do symetryzatora (rys.3). W przypadku słabego sygnału polecamy stosowanie ekranowanych wzmacniaczy przelotowych lub anten o większym zysku np. Dipol 7/5-12.



DANE TECHNICZNE ANTENY:

- | | |
|--|------------------|
| 1. Zakres częstotliwości pracy: | 174-230 Mhz |
| 2. Zysk: | 6-8 dBi |
| 3. Impedancja wyjściowa: | 75 Ω |
| 4. Polaryzacja: | pozioma, pionowa |
| 5. Długość anteny: | 0,8 m. |
| 6. WFS: | <1,7 |
| 7. Szerokość wiązki głównej: | 54° |
| 8. Antena posiada wbudowany symetryzator | |

KARTA GWARANCYJNA:

Producent udziela gwarancji na sprawne działanie wyrobu przez okres 24 miesięcy od daty sprzedaży.

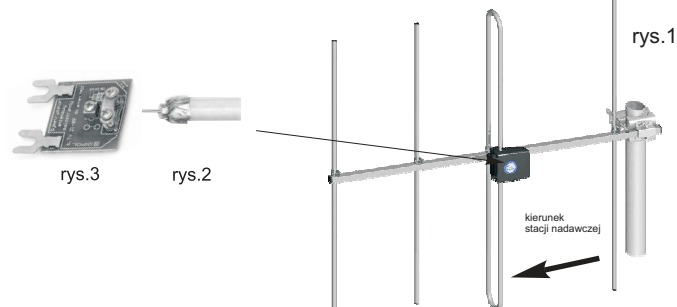
Data sprzedaży:

Punkt sprzedaży:

DIPOL 4/5-12 (174-230 MHz) jest nowoczesną anteną umożliwiającą odbiór cyfrowych sygnałów telewizyjnych (DVB-T) oraz radiowych (DAB) nadawanych na kanałach 5-12.

MONTAŻ ANTENY:

Antenę zmontować według (rys.1). Koniec przewodu koncentrycznego (75Ω) należy przygotować zgodnie z (rys.2) i zamontować do symetryzatora (rys.3). W przypadku słabego sygnału polecamy stosowanie ekranowanych wzmacniaczy przelotowych lub anten o większym zysku np. Dipol 7/5-12.



DANE TECHNICZNE ANTENY:

- | | |
|--|------------------|
| 1. Zakres częstotliwości pracy: | 174-230 Mhz |
| 2. Zysk: | 6-8 dBi |
| 3. Impedancja wyjściowa: | 75 Ω |
| 4. Polaryzacja: | pozioma, pionowa |
| 5. Długość anteny: | 0,8 m. |
| 6. WFS: | <1,7 |
| 7. Szerokość wiązki głównej: | 54° |
| 8. Antena posiada wbudowany symetryzator | |

KARTA GWARANCYJNA:

Producent udziela gwarancji na sprawne działanie wyrobu przez okres 24 miesięcy od daty sprzedaży.

Data sprzedaży:

Punkt sprzedaży: