

**PRZEZNACZENIE:**

Obudowy metalowe hermetyczne serii AWOH to obudowy zapewniające ochronę przed czynnikami zewnętrznymi takimi jak woda (wilgoć) i kurz (pył). Odpowiednia konstrukcja rantu korpusu, wylewana uszczelka na drzwiach oraz metalowy zamek (zamki) zapewniają klasę szczelności IP66 (stopień ochrony IP).

Korpus i drzwi wykonane są z blachy o grubości 1,2mm, płyta montażowa z blachy 1,5mm. Zapewnia to wysoką odporność na uszkodzenia mechaniczne – klasa odporności IK10 (stopnie wytrzymałości mechanicznej IK).

Obudowy są zabezpieczone przed korozją i wykończone są teksturowaną farbą epoksydowo-poliestrową w kolorze szarym – RAL7035 (szara struktura). Ich jakość i estetyczne wykonanie powoduje, że komponują się one z nowoczesnymi budynkami mieszkalnymi, biurowymi i przemysłowymi.

Obudowy hermetyczne serii AWOH dostępne są w różnych rozmiarach. Przeznaczone są do różnych zastosowań w wielu branżach, między innymi w:

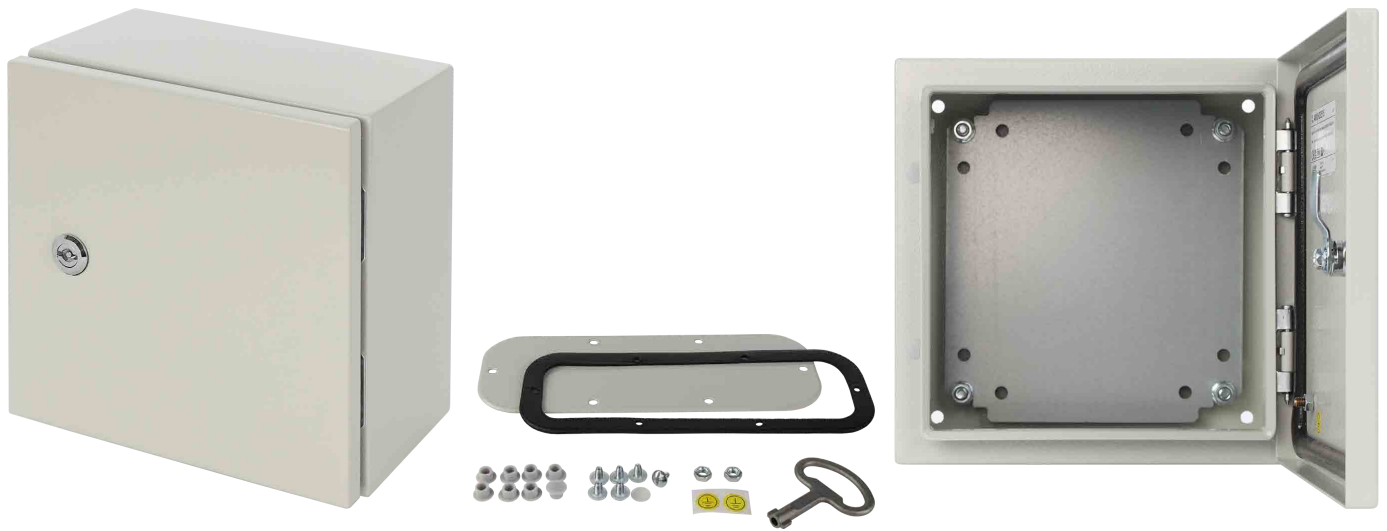
- systemach bezpieczeństwa – do ochrony urządzeń alarmowych, kontroli dostępu czy monitoringu CCTV
- automatyki przemysłowej – do ochrony urządzeń kontrolnych i wykonawczych
- instalacje telekomunikacyjne – do ochrony urządzeń i linii transmisyjnych
- instalacje elektryczne – rozdzielnice elektryczne, do ochrony urządzeń elektrycznych

Lista dostępnych, dedykowanych akcesoriów do obudów metalowych serii AWOH:

- uchwyt na słup – AWOH-US...
- przepust kablowy – AWOH-PM...
- uniwersalny uchwyt na akumulator – AWOH-UA1
- szyna DIN o długości 280mm ze 2 wspornikami – AWO269S
- zaślepka zamka – AWOH-Z1
- zamek metalowy – AWOH-K1
- zestaw przewodów uziemiających – RAPU-Z

Dostępne modele:

Kod	Wymiary obudowy	Wymiary blachy montażowej	Ilość zamków	Aksesoria dedykowane	Aksesoria dedykowane
AWOH252515	250 x 250 x 150	200 x 215	1	AWOH-US30	AWOH-PM10A
AWOH304015	300 x 400 x 150	250 x 365	1	AWOH-US30	AWOH-PM10B
AWOH405015	400 x 500 x 150	350 x 465	1	AWOH-US40	AWOH-PM10B
AWOH406020	400 x 600 x 200	350 x 565	2	AWOH-US40	AWOH-PM25C
AWOH406030	400 x 600 x 300	350 x 565	2	AWOH-US40	AWOH-PM25C
AWOH506025	500 x 600 x 250	450 x 565	2	AWOH-US50	AWOH-PM25D
AWOH506030	500 x 600 x 300	450 x 565	2	AWOH-US50	AWOH-PM25D
AWOH507020	500 x 700 x 200	450 x 665	2	AWOH-US50	AWOH-PM25D
AWOH604020	600 x 400 x 200	550 x 365	1	AWOH-US60	AWOH-PM25D
AWOH608030	600 x 800 x 300	550 x 765	2	AWOH-US60	AWOH-PM25D



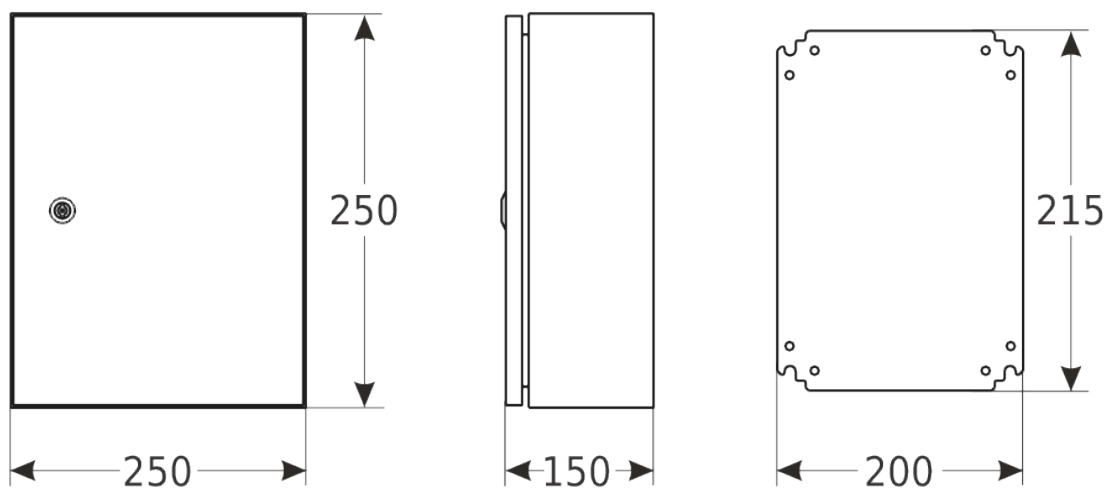
## DANE TECHNICZNE

### Parametry mechaniczne:

<b>Wymiary:</b>	250 x 250 x 150 [mm, +/-2]
<b>Płyta montażowa:</b>	blacha, 200 x 215 [mm, +/-2]
<b>Wykonanie:</b>	stal walcowana na zimno SPCC, 1.2mm, RAL7035 (szary), metalowa, zabezpieczenie antykorozyjne
<b>Zamykanie:</b>	1 x zamek dwupiórowy
<b>Waga:</b>	3.8 / 4.1 [kg]
<b>Uwagi:</b>	możliwość przełożenia drzwiczek lewa prawa
<b>Gwarancja:</b>	2 lata
<b>Deklaracje:</b>	CE

### Parametry eksploatacyjne:

<b>Stopień ochrony EN60529:</b>	IP 66
<b>Temperatura pracy:</b>	-10°C ... +40°C
<b>Temperatura przechowywania:</b>	-20°C ... +60°C
<b>Wilgotność względna:</b>	20% ... 90% , bez kondensacji
<b>Wibracje sinusoidalne w czasie pracy:</b>	niedopuszczalne
<b>Udary w czasie pracy:</b>	niedopuszczalne
<b>Nastonecznienie bezpośrednie:</b>	niedopuszczalne
<b>Wibracje i udary w czasie transportu:</b>	PN-83/T-42106



## Akcesoria do obudów AWOH

Zamek - AWOH-K1



zaślepka zamka - AWOH-Z1



Przepust kablowy - AWOH-PM10A



Uchwyt na akumulator - AWOH-UA1



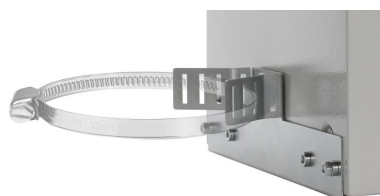
Szyna DIN - AWO269S



Przewód uziemiający - RAPU-Z



uchwyt na słup - AWOH-US30



Uwaga: do montażu uchwyty wymagane są opaski stalowe o odpowiedniej nośności



### PRZEZNACZENIE:

- systemy bezpieczeństwa - do ochrony urządzeń alarmowych, kontroli dostępu czy monitoringu CCTV
- automatyka przemysłowa - do ochrony urządzeń kontrolnych i wykonawczych
- instalacje telekomunikacyjne - do ochrony urządzeń i linii transmisyjnych
- instalacje elektryczne - rozdzielnice elektryczne, do ochrony urządzeń elektrycznych

### CECHY OBUDÓW:

- klasa szczelności IP66
- wylewana uszczelka - wysoka szczelność i trwałość
- zaginany rant poprawia sztywność i szczelność konstrukcji
- klasa odporności IK10
- wykonanie: obudowa 1,2mm / blacha montażowa 1,5mm
- szara struktura (RAL7035), zabezpieczenie antykorozyjne
- szereg dedykowanych akcesoriów

### Obudowy serii AWOH



### Ogólne warunki gwarancji

Ogólne warunki gwarancji dostępne na stronie [www.pulsar.pl](http://www.pulsar.pl)

[Zobacz](#)

**Pulsar sp. j.**  
Siedlec 150, 32-744 Łapczyca  
tel.: +48-14-610-19-40  
e-mail: [biuro@pulsar.pl](mailto:biuro@pulsar.pl)  
[www.pulsar.pl](http://www.pulsar.pl)

