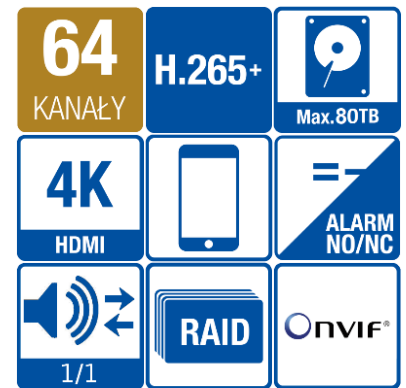
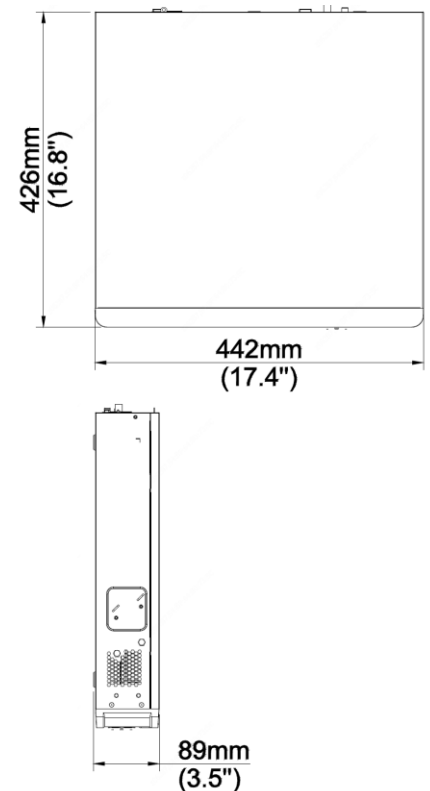


BCS-P-NVR6408R-A-4K-III

64 kanałowy 8 dyskowy rejestrator IP



- Wyświetlanie i nagrywanie do 64 kamer IP w rozdzielczości maksymalnej 12Mpx
- Kompresja H.265+/H265/H.264+/H.264
- Maksymalne pasmo przychodzące 384Mbps wychodzące 384Mbps
- Niezależna praca wyjść HDMI1 4K / HDMI2 4K oraz VGA 1080P
- Zaawansowana wideo detekcja: detekcja ruchu, zasłonięcie, zanik obrazu
- Obsługa inteligentnych funkcji z kamer: detekcja twarzy, liczenie osób, wtargnięcie w obszar, przekroczenie linii, detekcja audio
- Tryb fisheye dewrapping
- Obsługa 8 dysków SATA do 10TB każdy
- RAID 0, 1, 5, 6, 10, Hot spare
- 3×USB, RS485, RS232, eSATA, 1 wejście i 1 wyjście audio, wyjście 12VDC
- 16 wejść i 4 wyjścia alarmowe
- Wbudowany web server, obsługa przez CMS (BCS Manager), aplikacja mobilna BCS (iOS, android), P2P, Onvif



BCS-P-NVR6408R-A-4K-III

64 kanałowy 8 dyskowy rejestrator IP

Procesor	Wbudowany wysokowydajny procesor
System operacyjny	LINUX
Funkcjonalność systemu	Podgląd na żywo, Nagrywanie, Odtwarzanie, Archiwizacja i Zdalny dostęp
Kontrola systemu	Mysz, sieć, pilot
Kanały IP	64
Wyjścia monitorowe	2×HDMI 4K, 1×VGA 1080P
Rozdzielczości wyświetlania	VGA: 1920×1080/60Hz, 1920×1080/50Hz, 1600×1200/60Hz, 1280×1024/60Hz, 1280×720/60Hz, 1024×768/60Hz HDMI1/HDMI2: 4K(3840×2160)/60Hz, 4K(3840×2160)/30Hz, 1920×1080/60Hz, 1920×1080/50Hz, 1600×1200/60Hz, 1280×1024/60Hz, 1280×720/60Hz, 1024×768/60Hz
Tryb korytarzowy	3/4/5/7/9/10/12/16/32
Rozdzielczość nagrywania	12M/8M/6M/5M/4M/3M/1080p/960p/720p/D1/2CIF/CIF
Maksymalne pasmo	Przychodzące: 384Mbps, Wychodzące: 384Mbps
Wydajność wyświetlania	2 x 12MP@30, 4 x 4K@30, 8 x 4MP@30, 9 x 4MP@25, 16 x 1080P@30, 32 x 960P@25, 36 x 720P@30, 64 x D1
Kompresja wideo	H.265+/H265/H.264+/H.264
Audio	1 wejście / 1 wyjście
Alarm	16 wejść / 4 wyjścia
Synchroniczne odtwarzanie	16×
Archiwizacja danych	Pamięć flash (USB) / Pobieranie przez sieć
Interfejs sieciowy	2 Porty RJ-45 (10/100/1000Mbps)
Zdalne połączenia	128
Zgodność	Onvif(S/G/T)
Obsługiwane protokoły	P2P, UPnP, NTP, DHCP, PPPoE
Dysk twardy	8×SATA max 10TB każdy dysk (razem 80TB)
RAID	0, 1, 5, 6, 10
Interfejsy	2×USB2.0, 1×USB3.0, RS485, RS232, eSATA, wyjście 12V DC
Zasilanie	AC100~240V, Pobór prądu < 25W (bez dysków)
Warunki pracy	-10°C ~+55°C / 10~90%RH
Wymiary i waga	442mm ×426mm× 89mm 5.7kg

