



IP-H2842-ZS

Kamera sieciowa 4MP - tubowa

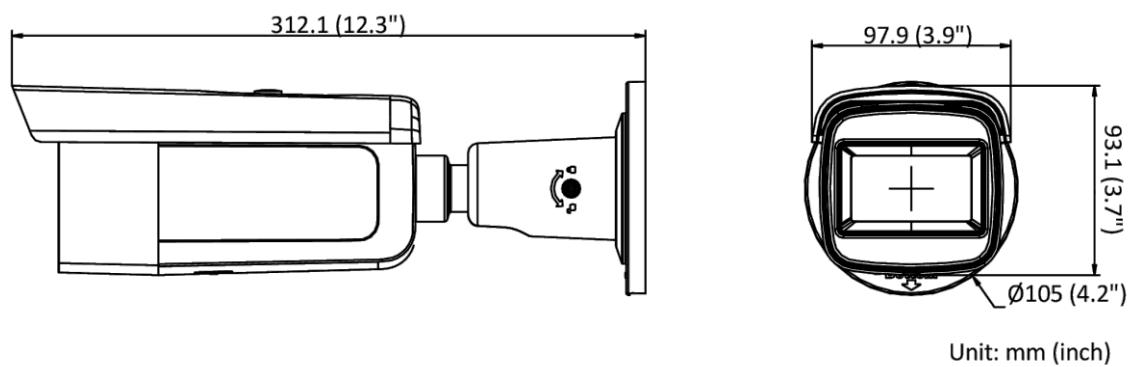


- Wysokiej jakości obraz o rozdzielczości 4MP,
- Wydajna technologia kompresji H.265+,
- Wyraźny obraz przy silnym oświetleniu tylnej sceny dzięki technologii WDR,
- Klasa szczelności IP67,
- Wandalooporność (IK10),
- Gniazdo kart SD do 256 GB,
- EXIR 2.0: zaawansowana technologia podczerwieni z dużym zasięgiem IR,
- Obiektyw zmiennoogniskowy z motozoomem o ogniskowej od 2,8 do 12 mm ułatwia instalację i monitorowanie
- Deep Learning zawarty w kamerze, wspierana przez algorytmy klasyfikacji ludzi i pojazdów poprawiając w ten sposób skuteczność i poprawność alarmów.

Kamera	
Przetwornik obrazu	1/3" Progresywne Skanowanie CMOS
Czułość	Kolor: 0.005 Lux @(F1.6, AGC wł.), B/W: 0 Lux z IR
Migawka	1/3 s do 1/100,000 s
Wolna migawka	Tak
WDR	Tak - 120 dB
Dzień & Noc	ICR - Filtr podczerwieni
Regulacja kamery	Panorama: 0° ~ 360°, nachylenie: 0° ~ 75°, obrót: 0° ~ 360°
Obiektyw	
Ogniskowa	2.8 do 12 mm - zmiennooogniskowa, motozoom, autofocus
DORI	Wykrywanie: 67m~200m / Obserwacja: 25,4m~79,4m / Rozpoznanie: 12,8m~40m / Identyfikacja: 6,4m~20m
Typ przystony	Stała
Apertura / Mocowanie obiektywu	F1.6 / M12
Kąt widzenia	Poziomo: 95,8°~29,2°, pionowo: 50,6°~16,4°, przekątna: 114,6°~36°
Oświetlacz	
Długość fali IR	850 nm
Zasięg IR	do 60 m
Wideo	
Rozdzielczość	4Mpx -2688 × 1520 pikseli
Główny strumień	50Hz: 25 kl/s - 2688×1520(4Mpx) / 1920×1080(2Mpx) / 1280×720(1Mpx) 60Hz: 30 kl/s - 2688×1520(4Mpx) / 1920×1080(2Mpx) / 1280×720(1Mpx)
Pod-strumień	50Hz: 25 kl/s - 640 × 480, 640 × 360 60Hz: 30 kl/s - 640 × 480, 640 × 360
Trzeci-strumień	50Hz: 25 kl/s - 1280 × 720(1Mpx) 640 × 480, 640 × 360 60Hz: 30 kl/s - 1280 × 720(1Mpx) 640 × 480, 640 × 360
Kompresja Video	Główny strumień: H.265/H.264/H.264+/H.265+ Pod-strumień: H.265/H.264/MJPEG Trzeci-strumień: H.265/H.264
Kontrola transmisji danych	CBR/VBR
Skalowanie kodowania Video	Tak
Prędkość transmisji wideo	32 Kb/s to 8 Mb/s
H.264	Profil podstawowy/Profil główny/Profil wysoki
H.265	Profil główny
H.264+	Obsługuje Główny Strumień
H.265+	Obsługuje Główny Strumień
Funkcja ROI	1 stały obszar dla głównego strumienia
Sieć	
Protokoły	TCP/IP, ICMP, HTTP, HTTPS, FTP, DHCP, DNS, DDNS, RTP, RTSP, RTCP, NTP, UPnP™, SMTP, IGMP, 802.1X, QoS, IPv6, Bonjour, IPv4, UDP, SSL/TLS
Jednoczesna transmisja	Do 6 kanałów
API	ONVIF, ISAPI
Użytkownicy	Do 32 użytkowników o 3 poziomach: administrator, operator i użytkownik
Oprogramowanie dedykowane	VidosOnePC, VidosOne
Przeglądarka internetowa	Wymagany Plug-in przy podglądzie na żywo: IE 10+ Podgląd na żywo bez wtyczek: Chrome 57.0+, Firefox 52.0+ Usługa lokalna: Chrome 57.0+, Firefox 52.0+
Bezpieczeństwo	Ochrona hasłem, wysoce skomplikowane hasła, szyfrowanie HTTPS, filtrowanie adresów IP, Dziennik logowania, uwierzytelnianie podstawowe i szyfrowane dla HTTP/HTTPS, TLS 1.1/1.2, WSSE i uwierzytelnianie skrótowe dla Open Network Video Interface
Pamięć sieciowa	Karta MicroSD/SDHC/SDXC (256 GB) lokalna pamięć masowa i NAS (NFS, SMB/CIFS), auto uzupełnianie sieci (ANR)

Dźwięk	
Transmisja dźwięku	64 Kbps (G.711)/16 Kbps (G.722.1)/16 Kbps (G.726)/32 to 160 Kbps (MP2L2)/16 to 64 Kbps (AAC)
Kompresja dźwięku	G.711ulaw / G.711alaw / G.722.1 / G.726 / MP2L2 / PCM / AAC
Częstotliwość dźwięku	8 kHz / 16 kHz / 32 kHz / 44.1 kHz / 48 kHz
Filtrowanie dźwięku otoczenia	Tak
Obraz	
Ustawienia obrazu	Nasylenie, jasność, kontrast, ostrość, AGC, balans bieli regulowane przez oprogramowanie klienta lub przeglądarkę internetową.
Przełączenie dzień/noc	Dzień, Noc, Auto, Harmonogram
Poprawa obrazu	BLC, 3D DNR
Interfejs	
Interfejs Ethernetowy	1 RJ45, 10 M/100 M samodostosowujący się port Ethernet
Pamięć wewnętrzna	Wbudowane gniazdo kart pamięci, obsługa kart microSD, do 256 GB
Dźwięk	1x wejście (line in), dwuzżyłowa listwa zaciskowa, max. amplituda wejściowa: 3,3 Vpp, impedancja wejściowa: 4,7 K Ω , 1x wyjście (line out), dwuzżyłowa listwa zaciskowa, max. amplituda wyjściowa: 3,3 Vpp, impedancja wyjściowa: 100 Ω ,
Alarm	1x wejście, 1x wyjście, max 12 VDC, 30 mA
Klucz resetu	Tak
Inteligentne funkcje / Deep Learning	
Podstawowe funkcje	Detekcja ruchu (ludzie i pojazdy), alarm sabotażowy wideo, wyjątek
Inteligentne funkcje	Detekcja przekroczenia linii, detekcja wtargnięcia
Detekcja twarzy	Tak
Zdarzenia	
Zdarzenie podstawowe	Wykrywanie ruchu, alarm sabotażowy wideo, wyjątek
Zdarzenie podstawowe	Prześlij na FTP, powiadom centrum nadzoru, wyślij e-mail, prześlij na kartę pamięci, uruchom nagrywanie, zdjęcia
Ogólne	
Metoda łączenia	Prześlij na FTP, powiadom centrum nadzoru, wyślij e-mail
Obudowa kamery	Aluminium
Wymiary kamery	Ø97,9 mm × 308,5 mm × 93 mm
Wymiary opakowania	385 mm × 180 mm × 190 mm (12.4" × 5.4" × 5.6")
Ciężar kamery	Okolo 1390 g (3.1 lb.)
Ciężar kamery z opakowaniem	Okolo 1961 g (3.4 lb.)
Warunki przechowywania	-30 °C to 60 °C (-22 °F to 140 °F). Wilgotność: 95% lub mniej (bez kondensacji)
Warunki uruchamiania i eksploatacji	-30 °C to 60 °C (-22 °F to 140 °F). Wilgotność: 95% lub mniej (bez kondensacji)
Obsługiwane języki	Polski, Angielski, Ukraiński, Niemiecki, Włoski, Czeski, Słowacki, Francuski, Hiszpański, Grecki, Szwedzki, Norweski
Funkcje	Zapobieganie migotaniu, lustro, ochrona hasłem, maska prywatności, znak wodny, filtr adresu
Pobór mocy i prądu	12 VDC, 1.08 A, max. 13 W PoE: 802.3at, 42,5 V to 57 V, 0,36 A to 0,27 A, max. 15 W
Zasilacz	12 VDC ± 25% PoE: 802.3at, Class 4
Interfejs zasilania	Ø5.5 mm koncentryczna wtyczka zasilania
Certyfikaty	
Bezpieczeństwo	UL (UL 60950-1); CB (IEC 60950-1:2005 + Am 1:2009 + Am 2:2013, IEC 62368-1:2014); CE-LVD (EN 60950-1:2005 + Am 1:2009 + Am 2:2013, IEC 62368-1:2014); BIS (IS 13252(Part 1):2010+A1:2013+A2:2015)
Środowisko	CE-RoHS (2011/65/EU); WEEE (2012/19/EU); Reach (Regulation (EC) No 1907/2006)
Ochrona	IP67 (IEC 60529-2013)

Rysunek techniczny



Akcesoria

