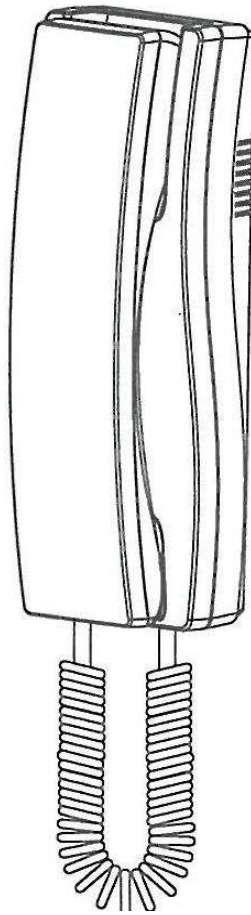


COMMAX[®]

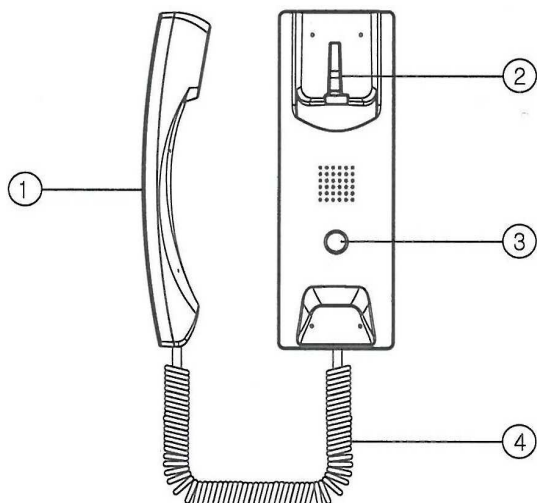
INSTRUKCJA MONTAŻU / OBSŁUGI

UNIFON DP-SS

CE

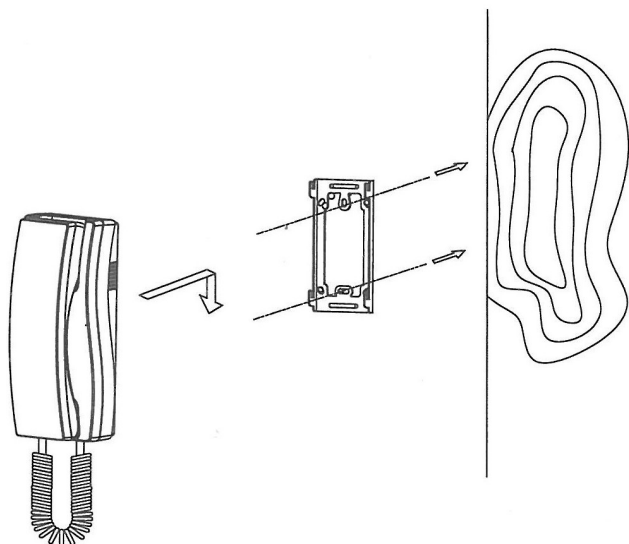


Wygląd zewnętrzny



1. Słuchawka
2. Przycisk słuchawki
3. Przycisk otwierania zamka
4. Przewód

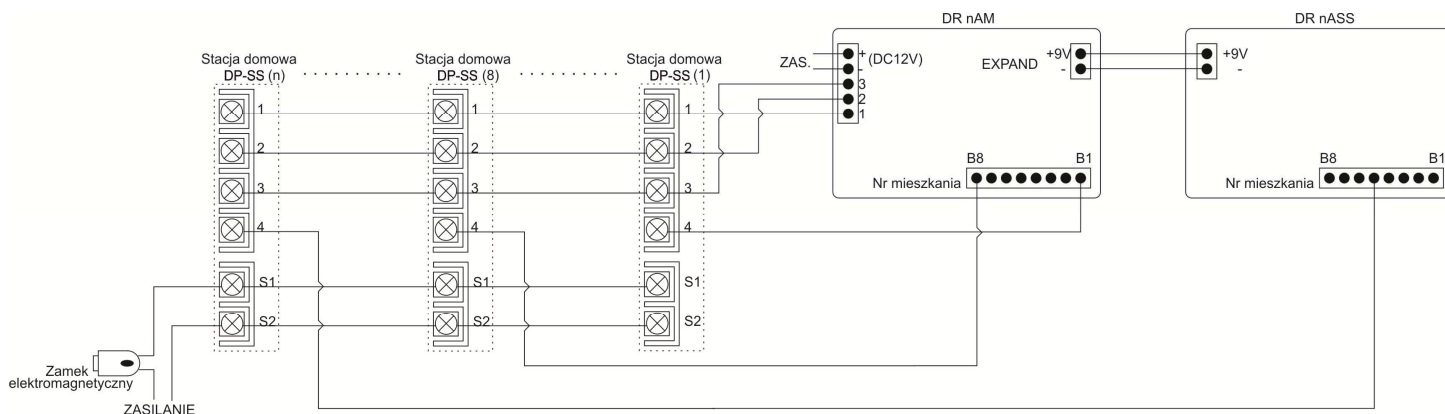
Montaż



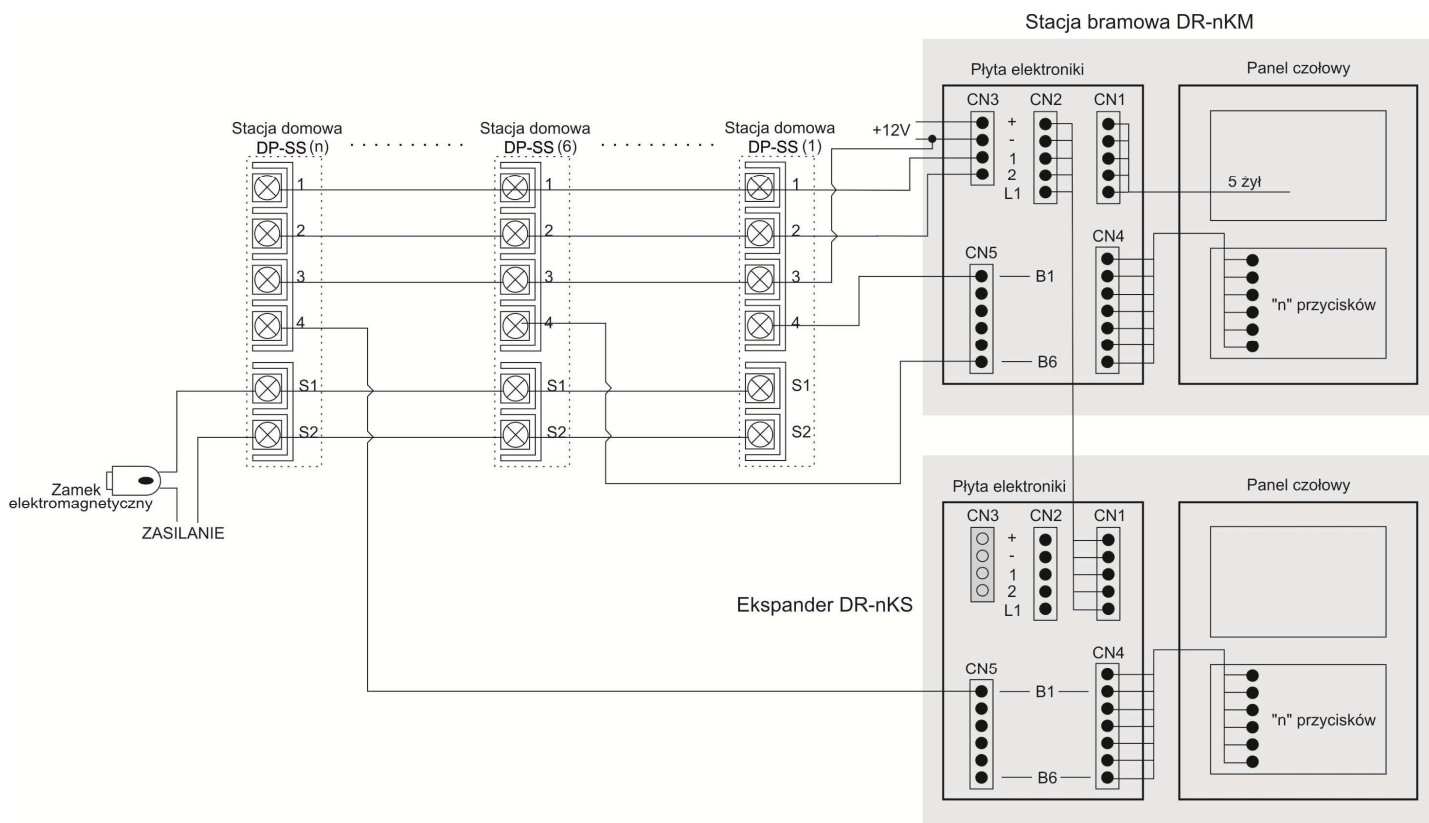
1. Zamontuj na ścianie uchwyt do instalacji unifonu
2. Podłącz przewody instalacyjne
3. Umieść urządzenie w uchwytach i pociągnij „w dół”

Schemat podłączenia

Połączenie ze stacją DR-nAM (DR-2AM, DR4AM, DR-6AM, DR-8AM)



Połączenie ze stacją DR-nKM (DR-2KM / 4KM / 6KM / 8KM)



Obsługa

- Po naciśnięciu przycisku wywołania w stacji bramowej, w stacji domowej rozlegnie się sygnał gongu.
- Podnosząc słuchawkę możemy prowadzić rozmowę z odwiedzającą osobą.
- Naciśnięcie przycisku (3) na stacji domowej spowoduje zwolnienie elektrozaczełu

Pozbywanie się starych urządzeń elektrycznych



To urządzenie jest oznaczone zgodnie z Ustawą o zużytym sprzęcie elektrycznym i elektronicznym symbolem przekreślonego kontenera na odpady. Takie oznakowanie informuje, że sprzęt ten, po okresie jego użytkowania nie może być umieszczany łącznie z innymi odpadami pochodzącymi z gospodarstwa domowego. Użytkownik jest zobowiązany do oddania go prowadzącym zbieranie zużytego sprzętu elektrycznego i elektronicznego. Prowadzący zbieranie, w tym lokalne punkty zbiórki, sklepy oraz gminne jednostki, tworzą odpowiedni system umożliwiający oddanie tego sprzętu. Właściwe postępowanie ze zużytym sprzętem elektrycznym i elektronicznym przyczynia się do uniknięcia szkodliwych dla zdrowia ludzi i środowiska naturalnego konsekwencji, wynikających z obecności składników niebezpiecznych oraz niewłaściwego składowania i przetwarzania takiego sprzętu.

(TŁUMACZENIE DEKLARACJI ZGODNOŚCI)

DEKLARACJA ZGODNOŚCI

COMMAX[®]

Wyprodukowane przez:

Nazwa & adres fabryki:

COMMAX Co.,Ltd.

513-11 Sangdaewon Dong, Jungwon Gu, Sunghnam, Kyunggi Do 462-120, KOREA

Oświadcza się, że produkty:

Typ produktu: domofon

Model: DP-SS, DR-nAM, DR-nAL, DR-nAS, DR-nASS, DR-nKM, DR-nKS (n=1-24)

Spełniają następujące normy:

Safety: Nie dotyczy

EMC: EN61000-6-1:'2001

EN61000-6-3:'2001 +A11:'2004

Certyfikowane i raportowane przez:

CE EMC raportowane wg standardów EN, KTR (Korea Testing & Research Institute)

Dodatkowe informacje

Niniejszym oświadczamy, że zgodnie z wytycznymi Rady UE są spełnione wszystkie główne wymagania bezpieczeństwa dotyczące następujących dyrektyw:

CE (93/68/EEC)

EMC (89/336/EEC)

Osoba odpowiedzialna za sporządzenie deklaracji



K. L. Oh, Director of Manufacturing Plant

01 kwiecień, 2011 Kyunggi Do, Korea