

XNB-8000

Kamera sieciowa o rozdzielczości 5 MP



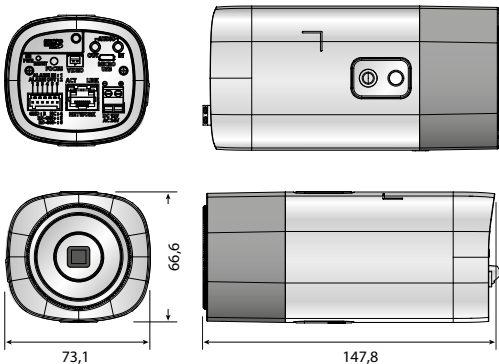
* Obiektyw dostępny osobno

Najważniejsze funkcje

- Rozdzielczość maks. 5 MP (2560 x 1920)
- 0,07 luksa przy F1,2 (w kolorze), 0,007 luksa przy F1,2 (obraz monochromatyczny)
- Maks. 30 kl./s przy wszystkich rozdzielczościach (H.265 / H.264)
- Obsługa kodeków H.265, H.264, MJPEG, wielostrumieniowość
- Dzień/noc (filtr podczerwieni), WDR (120 dB), P-Iris, usuwanie zamglenia
- Cyfrowa stabilizacja obrazu z wbudowanym żyroskopem
- Detekcja kierunkowa, podejrzanego zachowania, zamglenia, dźwięku, sabotażu, cyfrowe śledzenie automatyczne, klasyfikacja dźwięku
- Detekcja ruchu, przekazanie
- Gniazdo kart pamięci SD/SDHC/SDXC (maks. 512 GB)
- Widok korytarza, obsługa funkcji WiseStream II
- Obsługa funkcji korekcji zniekształceń obiektywu (LDC)
- Obsługa PoE / 24 V prądu przemiennego, 12 V prądu stałego oraz dwukierunkowej transmisji dźwięku

Wymiary

Jednostka: mm



Akcesoria (opcjonalne)



SHB-4300H/4300H1 / 4300H2/4300HP SHB-4200/4200H STB-400 Do użytku z STH-200 STB-4150V

| XNB-8000 | |
|---|--|
| WIDEO | |
| Przetwornik obrazu | 1/1,8" 6 MP CMOS |
| Całkowita liczba pikseli | 3096 (w poziomie) x 2094 (w pionie) |
| Piksele efektywne | 2616 (w poziomie) x 1976 (w pionie) |
| Skanowanie | Skanowanie progresywne |
| Min. poziom oświetlenia | W kolorze: 0,07 luksa (F1,2, 1/30 s), obraz monochromatyczny: 0,007 luksa (F1,2, 1/30 s) |
| Stosunek sygnał/szum | 50 dB |
| Wyjście wideo | CVBS: kompozytowe 1,0 Vpp/75 Ω, 720 x 480 (N), 720 x 576 (P), do instalacji USB: micro USB typu B, 1280 x 720 do instalacji |
| OBIEKTYW | |
| Sterowanie ostrością | Simple focus / ręczne, zdalne sterowanie za pośrednictwem sieci, sterowanie przyciskiem (ręczne, Simple focus) |
| Typ obiektywu | Ręczny/automatyczna przysłona DC, P-Iris |
| Montaż obiektywu | C/CS |
| DANE DOTYCZĄCE DZIAŁANIA | |
| Nazwa (opis) kamery | Wł./wyt. (wyswietlanie do 85 znaków) - Cały świat: angielski / liczby / znaki specjalne - Chiny: angielski / liczby / znaki specjalne / znaki alfabetu chińskiego - Wspólne: wielowierszowy (maks. 5 wierszy), kolorowy (szary / zielony / czerwony / niebieski / czarny / biały), przezroczystość, automatyczne skalowanie wg rozdzielczości |
| Funkcja Dzień/noc | Automatyczna (filtr podczerwieni) / w kolorze / obraz monochromatyczny / zewnętrzna / harmonogram |
| Kompensacja oświetlenia tylnego (BLC) | Wyt. / BLC / HLC (maskowanie / przyciemnianie) / WDR |
| Technologia WDR | 120 dB |
| Polepszanie kontrastu | SSDR (wyt. / wyt.) |
| Cyfrowa redukcja szumów | SSNRV (filtr szumów 2D+3D) (wyt. / wyt.) |
| Cyfrowa stabilizacja obrazu | Wyt. / wyt. (wbudowany żyroskop) |
| Usuwanie zamglenia | Wyt. / autom. (dane z czujnika zamglenia) / ręczne |
| Detekcja ruchu | Wyt. / wyt. (8 stref poligonalnych), przekazanie Wyt. / wyt. (32 strefy poligonalne) — kolor: szary / zielony / czerwony / niebieski / czarny / biały, mozaika |
| Strefy prywatności | |
| Kontrola wzmacnienia | Wyt. / niska / średnia / wysoka / ręczna |
| Balans bieli | ATW (automatyczny) / AWC / ręczny / wewnętrzny / zewnętrzny (w tym oświetlenie rtęciowe i sodowe) |
| Kontrast | Regulacja poziomu |
| LDC (korekcja zniekształceń obiektywu) | Wyt. / wyt. (5 poziomów z wartościami min. / maks.) |
| Prędkość migawki elektronicznej | Minimalna / maksymalna / przeciw migotaniu (2-1/12 000 s) |
| Cyfrowe funkcje PTZ | 24 x, cyfrowe funkcje PTZ (preset, grupa) |
| Odwroćenie / odbicie lustrzane | Wyt. / wyt., widok korytarza: 90°/270° |
| Analiza audio i wideo | Wykrywanie sabotażu, podejrzanego zachowania, utraty ostrości, zamglenia, wejścia/wyjścia, zniknięcia/pojawienia się obiektu, wirtualna linia, detekcja kierunkowa, dźwięku, twarzy, ruchu, cyfrowe śledzenie automatyczne, klasyfikacja dźwięku |
| We/wy alarmowe | 1 wejście / 1 wyjście |
| Interfejs zdalnego sterowania | RS-485 |
| Protokół RS-485 | Samsung-T/E, Pelco-P/D, Sunjing, Panasonic, Honeywell, AD, Vicon, GE, Bosch |
| Aktywacja alarmu | Wejście alarmowe, detekcja ruchu, analiza wideo i dźwięku, odłączenie od sieci |
| Zdarzenia alarmowe | Przekazywanie plików przez FTP, e-mail, powiadamianie pocztą e-mail, rejestrowanie w lokalnej pamięci masowej (SD/SDHC/SDXC) lub sieciowej pamięci masowej (NAS) po wykryciu zdarzenia, wyjście zewnętrzne, preset DPTZ |
| Licznik pikseli SIEC | Obsługiwany |
| Ethernet | RJ-45 (10/100BASE-T) |
| Format kompresji wideo | H.265 / H.264 (MPEG-4 część 10/AVC): profile: główny / podstawowy / wysoki, MJPEG 2560 x 1920, 2560 x 1440, 1920 x 1080, 1600 x 1200, 1280 x 1024, 1280 x 960, 1280 x 720, 1024 x 768, 800 x 600, 800 x 448, 720 x 576, 720 x 480, 640 x 480, 640 x 360, 320 x 240 |
| Rozdzielczość | |
| Maks. prędkość odfiwieżania | H.265 / H.264: maks. 30 kl./s przy wszystkich rozdzielczościach, MJPEG: maks. 30 kl./s |
| Smart Codec | Tryb ręczny (oparty na obszarach: 5) |
| WiseStream II | Obsługiwany |
| Regulacja jakości obrazu | H.265 / H.264: kontrola poziomu przepływności, MJPEG: kontrola poziomu przepływności |
| Metoda kontroli przepływu danych | H.265 / H.264: CBR lub VBR, MJPEG: VBR |
| Strumienie danych | Wielostrumieniowość (do 10 profili) |
| Wejście audio | Do wyboru (wejście mikrofonowe/liniowe), maksymalny poziom wyjściowy: 1 Vrms Napięcie zasilania: 2,5 V (prąd stały, 4 mA), impedancja wejściowa: ok. 2 tys. omów |
| Wyjście audio | Wyjście liniowe, maksymalny poziom wyjściowy: 1 Vrms |
| Format kompresji dźwięku | G.711 u-law / G.726 (konfigurowalne), G.726 (ADPCM) 8 kHz, G.711 8 kHz G.726: 16 Kb/s, 24 Kb/s, 32 Kb/s, 40 Kb/s, AAC-LC: 48 Kb/s przy 8 / 16 / 32 / 48 kHz |
| Komunikacja dźwiękowa | Dwukierunkowa |
| IP | IPv4, IPv6 |
| Protokół | TCP/IP, UDP/IP, RTP (UDP), RTP (TCP), RTCP, RTPS, NTP, HTTP, HTTPS, SSL/TLS, DHCP, PPPoE, FTP, SMTp, ICMP, IGMP, SNMPv1/v2c/v3 (MIB-2), ARP, DNS, DDNS, QoS, PIM-SM, UPnP, Bonjour |
| Bezpieczeństwo | Autoryzacja logowania HTTPS (SSL), uproszczona autoryzacja logowania Filtrowanie po adresach IP, dziennik dostępu użytkownika, uwierzytelnianie 802.1X (EAP-TLS, EAP-LEAP) |
| Metoda strumieniowania | Unicast / multicast |
| Maksymalna liczba połączeń | 20 użytkowników w trybie unicast |
| Pamięć Edge | 2 gniazda SD/SDHC/SDXC (do 512 GB) — nagrywanie ciągłe (z 1 gniazda do 2 gniazda) NAS (sieciowa pamięć masowa), lokalny komputer do natychmiastowego nagrywania |
| Interfejs programowania aplikacji | Profil ONVIF S/G, SUNAPI (HTTP API), Wisenet Open Platform |
| Język stron internetowych | Angielski, koreański, chiński, francuski, włoski, hiszpański, niemiecki, japoński, rosyjski, szwedzki, portugalski, czeski, polski, turecki, holenderski, węgierski, grecki Obsługiwane systemy operacyjne: Windows 7, 8, 1, 10, Mac OS X 10.10, 10.11, 10.12 Zdalny podgląd (brak konieczności instalacji wtyczki) |
| Zdalny podgląd | - Obsługiwane przeglądarki internetowe: Google Chrome 54, MS Edge 38, Mozilla Firefox 49 (tylko 64-bitowy system Windows), Apple Safari 9 * Tylko Mac OS X Zdalny podgląd (wtyczka) - Obsługiwane przeglądarki internetowe: MS Explorer 11, Apple Safari 9 * Tylko Mac OS X |
| Oprogramowanie zarządzające | SmartViewer, SSM |
| WARUNKI ŚRODOWISKOWE | |
| Temperatura / wilgotność pracy | -10 do +55°C / poniżej 90% wilgotności względnej (RH) |
| Temperatura / wilgotność podczas przechowywania | -50 do +60°C / poniżej 90% wilgotności względnej |
| ZASILANIE | |
| Napięcie zasilające | 24V (prąd przemienny) ±10%, 12V (prąd stały) ±10%, PoE (IEEE802.3af) |
| Pobór mocy | Maks. 7,5 W (12 V, prąd stały), maks. 8,5 W (PoE), maks. 8,5 W (24 V, prąd przemienny) |
| OBUDOWA | |
| Kolor / materiał | Czarny, kość słoniowa / plastik |
| Wymiary (szer. x wys.) | 73,1 x 66,6 x 147,8 mm |
| Waga | 420 g |

* Najnowsze informacje o produktach/specyfikacje można znaleźć w witrynie hanwha-security.eu.
* Projekt i dane techniczne mogą ulec zmianie bez powiadomienia.