



IP-H2742

Kamera sieciowa 4MP - tubowa



- Wysokiej jakości obraz o rozdzielczości 4MP,
- Wydajna technologia kompresji H.265+,
- Wyraźny obraz przy silnym oświetleniu tylnej sceny dzięki technologii WDR,
- Klasa szczelności IP67,
- EXIR 2.0: zaawansowana technologia podczerwieni z dużym zasięgiem IR,
- Wbudowany mikrofon do nagrywania dźwięku w czasie rzeczywistym

Kamera	
Przetwornik obrazu	1/3" Progresywne Skanowanie CMOS
Czułość	0.005 Lux @ (F1.6, AGC ON), 0 Lux with IR on
Migawka	1/3 s do 1/100,000 s
Wolna migawka	Tak
WDR	120 dB
Dzień & Noc	ICR - Filtr podczerwieni
Regulacja kamery	Panorama: 0° ~ 360°, nachylenie: 0° ~ 75°, obrót: 0° ~ 360°
Obiektyw	
Ogniskowa	2.8 mm, stałoogniskowa
Kąt widzenia	poziomo 104°, pionowo 55°, przekątna 122°
Mocowanie obiektywu	M12
Apertura	F1.6
DORI	Wykrywanie: 67 m, Obserwacja: 26 m, Rozpoznanie: 13 m, Identyfikacja: 6 m
Oświetlacz	
Długość fali IR	850 nm / EXIR 2.0
Zasięg IR	do 40 m
Wideo	
Rozdzielczość	4Mpx, 2688 × 1520 pikseli
Główny strumień	50 Hz: 25 kl/s @ 2688×1520 (4Mpx) / 1920×1080 (2Mpx) / 1280×720 (1Mpx) 60 Hz: 30 kl/s @ 2688×1520 (4Mpx) / 1920×1080 (2Mpx) / 1280×720 (1Mpx)
Pod-strumień	50 Hz: 25 kl/s (640×480, 640×360) 60 Hz: 30 kl/s (640×480, 640×360)
Kompresja wideo	Główny Strumień: H.265 / H.264 / H.264+ / H.265+ Pomocniczy Strumień: H.265 / H.264 / MJPEG
Prędkość transmisji wideo	32 Kb/s to 8 Mb/s
H.264	Profil podstawowy / Profil główny / Profil wysoki
H.265	Profil główny
H.264+	Obsługuje główny strumień
H.265+	Obsługuje główny strumień
Funkcja ROI	Obsługa jednego regionu dla strumienia głównego
Kontrola szybkości transmisji	CBR/VBR
Skalowalne kodowanie wideo	Tak
Dźwięk	
Filtrowanie hałasu otoczenia	Tak
Częstotliwość próbkowania audio	8 kHz/16 kHz/32 kHz/44.1 kHz/48 kHz
Kompresja dźwięku	G.711ulaw/G.711alaw/G.722.1/G.726/MP2L2/PCM/MP3/AAC
Szybkość transmisji dźwięku	64Kbps(G.711ulaw/G.711alaw)/16Kbps(G.722.1)/16Kbps(G.726)/16Kbps-64Kbps(AAC)
Sieć	
Protokoły	TCP/IP, ICMP, HTTP, HTTPS, FTP, DHCP, DNS, DDNS, RTP, RTSP, NTP, UPnP, SMTP, IGMP, 802.1X, QoS, IPv6, UDP, Bonjour, SSL/TLS, PPPoE
Jednoczesna transmisja	Do 6 kanałów
API	ONVIF, ISAPI, SDK
Użytkownicy	Do 32 użytkowników o 3 poziomach: administrator, operator i użytkownik
Oprogramowanie dedykowane	VidosOnePC, VidosOne
Przeglądarka internetowa	Wymagany Plug-in przy podglądzie na żywo: IE 10+ Podgląd na żywo bez wtyczek: Chrome 57.0+, Firefox 52.0+ Usługa lokalna: Chrome 57.0+, Firefox 52.0+
Obraz	
Ustawienia obrazu	Nasylenie, jasność, kontrast, ostrość, AGC, balans bieli regulowane przez oprogramowanie klienta lub przeglądarkę internetową.
Przełączenie dzień/noc	Dzień, Noc, Auto, Harmonogram
Poprawa obrazu	BLC, 3D DNR

Interfejs

Interfejs Ethernetowy	1 RJ45, 10 M/100 M samodostosowujący się port Ethernet
-----------------------	--

Zdarzenia

Zdarzenie podstawowe	Wykrywanie ruchu, Filtrowanie alarmów analizy w oparciu o rozpoznanie obiektu (człowiek)
----------------------	--

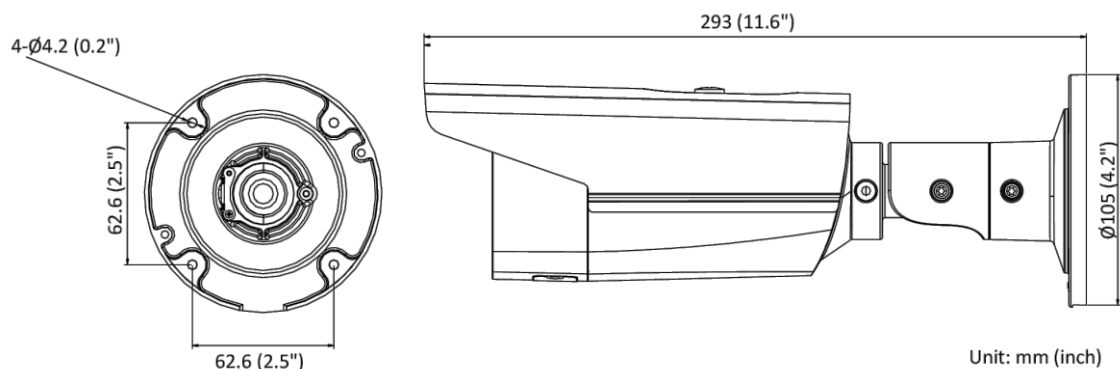
Ogólne

Metoda łączenia	Prześlij na FTP, powiadom centrum nadzoru, wyślij e-mail
Obudowa kamery	Metal i Plastik
Wymiary kamery	Ø 70 × 161.7 mm
Wymiary opakowania	216 × 121 × 118 mm
Waga	około 490 g
Waga kamery z opakowaniem	około 724 g
Warunki przechowywania	-30 °C to 60 °C . Wilgotność: 95% lub mniej (bez kondensacji)
Warunki uruchamiania i eksploatacji	-30 °C to 60 °C . Wilgotność: 95% lub mniej (bez kondensacji)
Obsługiwane języki	33 języki, w tym np. Polski, Angielski, Ukraiński
Funkcje	Zapobieganie migotaniu, lustro, ochrona hasłem, maska prywatności, znak wodny, filtr adresu
Pobór mocy i prądu	12 VDC, 0.5 A, max. 6 W PoE (802.3af, 36 V to 57 V), 0.2 A to 0.13 A, max. 7 W
Zasilacz	12 VDC ± 25% PoE: 802.3af, Class 3
Interfejs zasilania	Ø5.5 mm koncentryczna wtyczka zasilania

Certyfikaty

EMC	FCC (47 CFR Part 15, Subpart B); CE-EMC (EN 55032: 2015, EN 61000-3-2: 2014, EN 61000-3-3: 2013, EN 50130-4: 2011 +A1: 2014); RCM (AS/NZS CISPR 32: 2015); IC (ICES-003: Issue 6, 2016); KC (KN 32: 2015, KN 35: 2015)
EMC	UL (UL 60950-1); CB (IEC 60950-1:2005 + Am 1:2009 + Am 2:2013); CE-LVD (EN 60950-1:2005 + Am 1:2009 + Am 2:2013); BIS (IS 13252(Part 1):2010+A1:2013+A2:2015)
EMC	CE-RoHS (2011/65/EU); WEEE (2012/19/EU); Reach (Regulation (EC) No 1907/2006)
EMC	Ip67 (IEC 60529-2013)

Rysunek techniczny



Akcesoria

DP-100 - Puszka połączeniowa

