



IP-H1520
Kamera sieciowa 2MP - tubowa



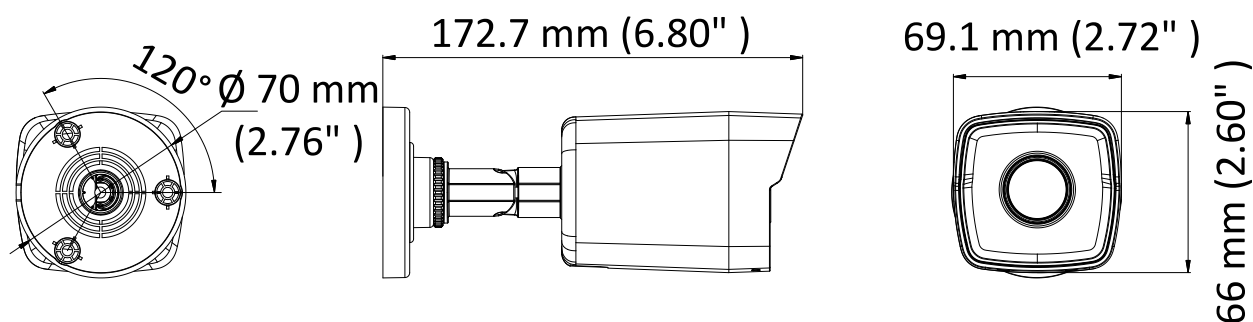
- Wysokiej jakości obraz o rozdzielczości 2MP,
- Wydajna technologia kompresji H.265,
- Wyraźny obraz przy silnym oświetleniu tylnej sceny dzięki technologii DWDR,
- Klasa szczelności IP67,
- EXIR 2.0: zaawansowana technologia podczerwieni z dużym zasięgiem IR,
- Obsługa PoE w standardzie 802.3af

Kamera	
Przetwornik obrazu	1/2.8" Progresywne Skanowanie CMOS
Czułość	0.01 Lux @(F1.2, AGC ON), 0.028Lux @ (F2.0, AGC ON)
Migawka	1/3 s do 1/100,000 s
Wolna migawka	Tak
D-WDR	Tak
Dzień & Noc	ICR - Filtr podczerwieni
Regulacja kamery	Panorama: 0° ~ 360°, nachylenie: 0° ~ 75°, obrót: 0° ~ 360°
Obiektyw	
Ogniskowa	2.8 mm, stałoogniskowa
Kąt widzenia	poziomo 103°, pionowo 59°, przekątna 118°
Mocowanie obiektywu	M12
Apertura	F2.0
Oświetlacz	
Długość fali IR	850 nm / EXIR 2.0
Zasięg IR	do 30 m
Wideo	
Rozdzielczość	2Mpx, 1920 × 1080 pikseli
Główny strumień	50 Hz: 25 kl/s - 1920×1080(2Mpx) / 1280×720(1Mpx) 60 Hz: 30 kl/s - 1920×1080(2Mpx) / 1280×720(1Mpx)
Pod-strumień	50 Hz: 25 kl/s (640×480, 640×360) 60 Hz: 30 kl/s (640×480, 640×360)
Kompresja wideo	Główny Strumień: H.265 / H.264 Pomocniczy Strumień: H.265 / H.264 / MJPEG
Prędkość transmisji wideo	32 Kb/s to 8 Mb/s
H.264	Profil podstawowy / Profil główny / Profil wysoki
H.265	Profil główny
Funkcja ROI	Obsługa jednego regionu dla strumienia głównego
Sieć	
Protokoły	TCP/IP, ICMP, HTTP, HTTPS, FTP, DHCP, DNS, DDNS, RTP, RTSP, RTCP, NTP, UPnP, SMTP, IGMP 802.1X, QoS, IPv6, UDP, Bonjour
Jednoczesna transmisja	Do 6 kanałów
API	ONVIF, ISAPI
Użytkownicy	Do 32 użytkowników o 3 poziomach: administrator, operator i użytkownik
Oprogramowanie dedykowane	VidosOnePC, VidosOne
Przeglądarka internetowa	IIE7+, Chrome18-42, Firefox5.0+, Safari5.02
Obraz	
Ustawienia obrazu	Nasylenie, jasność, kontrast, ostrość, AGC, balans bieli regulowane przez oprogramowanie klienta lub przeglądarkę internetową.
Przełączenie dzień/noc	Dzień, Noc, Auto, Harmonogram
Poprawa obrazu	BLC, 3D DNR
Interfejs	
Interfejs Ethernetowy	1 RJ45, 10 M/100 M samodostosowujący się port Ethernet
Zdarzenia	
Zdarzenie podstawowe	Wykrywanie ruchu, Filtrowanie alarmów analizy w oparciu o rozpoznanie obiektu (człowiek)

Ogólne

Metoda łączenia	Prześlij na FTP, powiadom centrum nadzoru, wyślij e-mail
Obudowa kamery	Metal i Plastik
Wymiary kamery	177,6 × 66,2 × 67,8 mm
Wymiary opakowania	216 mm × 121 mm × 118 mm
Waga	około 280 g
Waga kamery z opakowaniem	około 530 g
Warunki przechowywania	-30 °C to 50 °C . Wilgotność: 95% lub mniej (bez kondensacji)
Warunki uruchamiania i eksploatacji	-30 °C to 50 °C . Wilgotność: 95% lub mniej (bez kondensacji)
Obsługiwane języki	Polski, Ukraiński
Funkcje	Zapobieganie migotaniu, lustro, ochrona hasłem, maska prywatności, znak wodny, filtr adresu
Pobór mocy i prądu	12 VDC, 0.4 A, max. 5 W PoE: (802.3af, 37 V to 57 V), 0.2 A to 0.13 A, Max: 7 W
Zasilacz	12 VDC ± 25% PoE: 802.3af, Class 3
Interfejs zasilania	Ø5.5 mm koncentryczna wtyczka zasilania
Certyfikaty	
Ochrona	IP67 (IEC 60529-2013)

Rysunek techniczny



Akcesoria

DP-100 - Puszka połączeniowa

