

## BCS-TIP4220807IR-TTW

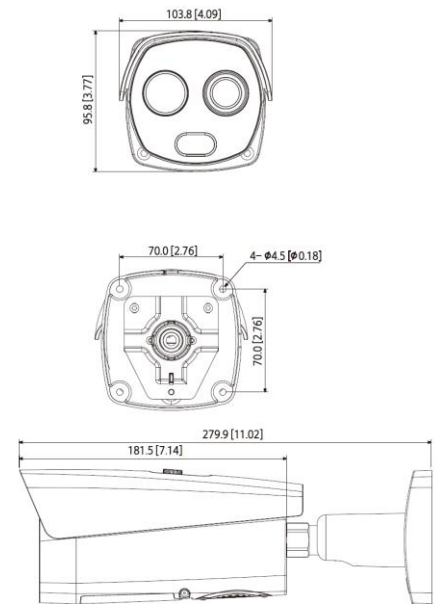
Kamera tubowa dwuprzetwornikowa Termiczna/Wizyjna



- Detektor ogniskowej matrycy - niechłodzony sensor mikrobolometryczny z aktywnym materiałem pochłaniającym w postaci tlenku wanadu VOx
- Obiektyw kamery termicznej 7mm, czułość termalna <math><50\text{mK}@F/1.0</math>
- Efektywne pixele 256(H)×192(V), wielkość pixela 12μm
- Charakterystyka widmowa 8~14μm
- Detekcja pożaru i alarm, pomiar temperatury
- Funkcje inteligentne: przekroczenie linii, wtargnięcie w obszar, auto-tracking najcieplejszego i najzimniejszego punktu
- Funkcje AWB, AGC, DDE, DNR, BLC, HLC, DWDR, ROI, EIS, Defog
- Przetwornik kamery wizyjnej 2Mpx(1920×1080)
- Obiektyw kamery wizyjnej 8mm
- Promiennik podczerwieni 50m
- 2 wejścia i 2 wyjścia alarmowe
- 1 wejście i 1 wyjście audio
- RS485
- Gniazdo karty microSD do 256GB
- Obudowa zewnętrzna metalowa IP67
- Zasilanie 12VDC / PoE / ePoE



ONVIF®



## BCS-TIP4220807IR-TTW

## Kamera tubowa dwuprzetwornikowa Termiczna/Wizyjna

Termiczna	
Przetwornik	Detektor ogniskowej matrycy - niechłodzony sensor mikrobolometryczny z aktywnym materiałem pochłaniającym w postaci tlenku wanadu VOx
Ilość pikseli	256(H) ×192(V)
Wielkość piksela	12um
Czułość termalna	<50mK@F/1.0
Charakterystyka widmowa	8~14um
Paleta kolorów	18 schematów
Obiektyw	Stały 7mm kąt widzenia H:24° V:18°
DRI(Detect/Recognize/Identify)	7mm: Osoba 292m/75m/38m Samochód 778m/194m/97m
Pomiar Temperatury	Tryb niski: -20°C (-4°F) ~ +150°C (302°F) Tryb wysoki: 0°C (34°F) ~ +550°C (1022°F)
Dokładność	Max (±5°C, ±5%)
Rozdzielczość	(1280×960)/XVGA(1024×768)/VGA(640×480)/(256×192)
Główny strumień	50Hz(1280×960@25fps/1024×768@25fps/640×480@25fps/256×192@25fps) 60Hz(1280×960@30fps/1024×768@30fps/640×480@25fps/256×192@25fps)
Drugi strumień	50Hz(640×480@25fps/256×192@25fps) 60Hz(640×480@30fps/256×192@30fps)
Wizyjna	
Przetwornik	1/2.8" 2Mpx
Piksele	1920(H) ×1080(V)
Obiektyw	8mm:F1.9
DORI(Detect/Observe/Recognize/Identify)	8mm: 110m/44m/22m/11m
Czułość	Kolor: 0.005Lux, B/W: 0.0005Lux, IR Wł.: 0Lux
Migawka	1/3s~1/100000s
Stosunek S/N	>56dB
Kompresja wideo	H.265, H.264M, H.264H, H.264B, MJPEG
Rozdzielczość	1080P(1920×1080)/720P(1280×720)/D1(704×
Główny strumień	50Hz(1920×1080@25fps/1280×720@25fps/704×576@25fps) 60Hz(1920×1080@30fps/1280×720@30fps/704×480@30fps)
Drugi strumień	50Hz(704×576@25fps/352×288@25fps) 60Hz(704×480@30fps/352×240@30fps)
Dzień/noc	ICR promiennik 50m
Audio	1 wejście i 1 wyjście
Kompresja audio	G.711a, G.711mu, AAC, PCM
Alarm	2 wejścia / 2 wyjścia
Sieć	RJ-45 (10/100Base-T)
Interfejsy	RS485
Karta pamięci	microSD do 256GB
Protokoły	HTTP, TCP, ARP, RTSP, RTP, UDP, RTCP, SMTP, FTP, DHCP, DNS, DDNS, PPPOE, IPv4/v6, SNMP, QoS, UPnP, NTP
Zgodność	ONVIF
Użytkownicy	Maksymalnie 20 załogowanych
Użytkownicy mobilni	iOS, android
Zasilanie	DC12V/ (±20%) / PoE(802.3af) / ePoE Pobór mocy <12W
Zabezpieczenie	Przeciwprzebieciowe 6KV, Elektrostatyczne 8KV(bezpośrednio), 15KV(powietrze)
Warunki pracy	-30°C~+60°C, 10%~95% RH
Obudowa	Metalowa zewnętrzna, ochrona IP67
Waga	1.5kg
Wymiary	279.9×103.8×95.8mm

