



IP-H2342

Kamera sieciowa 4MP - kopułkowa



- Wysokiej jakości obraz o rozdzielczości 4MP,
- Wydajna technologia kompresji H.265+,
- Wyraźny obraz przy silnym oświetleniu tylnej sceny dzięki technologii WDR,
- Klasa szczelności IP67,
- EXIR 2.0: zaawansowana technologia podczerwieni z dużym zasięgiem IR,
- Wandaloodporność (IK10)

Kamera	
Przetwornik obrazu	1/3" Progresywne Skanowanie CMOS
Czułość	Kolor: 0.005 Lux @ (F1.6, AGC ON), 0 Lux with IR on
Migawka	1/3 s do 1/100,000 s
Wolna migawka	Tak
WDR	120 dB
Dzień & Noc	ICR - Filtr podczerwieni
Regulacja kamery	Panorama: 0° ~ 355°, nachylenie: 0° ~ 75°, obrót: 0° ~ 355°
Obiektyw	
Ogniskowa	2.8 mm
Kąt widzenia	poziomo 103°, pionowo 55°, przekątna 122°
Mocowanie obiektywu	M12
Apertura	F1.6
Oświetlacz	
Długość fali IR	850 nm / EXIR 2.0
Zasięg IR	do 30 m
Wideo	
Rozdzielczość	4Mpx, 2688 × 1520 pikseli
Główny strumień	50 Hz: 25 kl/s (2688×1520 (4Mpx) / 1920×1080 (2Mpx) / 1280×720 (1Mpx)) 60 Hz: 30 kl/s (2688×1520 (4Mpx) / 1920×1080 (2Mpx) / 1280×720 (1Mpx))
Pod-strumień	50 Hz: 25 kl/s (640×480, 640×360) 60 Hz: 30 kl/s (640×480, 640×360)
Kompresja wideo	Główny strumień: H.265+ / H.265 / H.264+ / H.264 Pomocniczy strumień: H.265 / H.264 / MJPEG
Prędkość transmisji wideo	32 Kb/s to 8 Mb/s
H.264	Profil podstawowy / Profil główny / Profil wysoki
H.265	Profil główny
H.264+	Obsługuje Główny Strumień
H.265+	Obsługuje Główny Strumień
Funkcja ROI	bstuga jednego regionu dla strumienia głównego i pomocniczego
Sieć	
Protokoły	TCP/IP, ICMP, HTTP, HTTPS, FTP, DHCP, DNS, DDNS, RTP, RTSP, NTP, UPnP, SMTP, IGMP, 802.1X, QoS, IPv6, UDP, Bonjour, SSL/TLS, PPPoE
Jednoczesna transmisja	Do 6 kanałów
API	ONVIF, ISAPI, SDK
Użytkownicy	Do 32 użytkowników o 3 poziomach: administrator, operator i użytkownik
Oprogramowanie dedykowane	VidosOnePC, VidosOne
Przeglądarka internetowa	Wymagany Plug-in przy podglądzie na żywo: IE 10, IE 11 Podgląd na żywo bez wtyczek: Chrome 57.0+, Firefox 52.0+ Usługa lokalna: Chrome 57.0+, Firefox 52.0+
Obraz	
Ustawienia obrazu	obróć, lustro, maska prywatności, nasycenie, jasność, kontrast, ostrość, wzmocnienie, balans bieli regulowane przez oprogramowanie klienta lub przeglądarkę internetową.
Przełączenie dzień/noc	Dzień, Noc, Auto, Harmonogram
Poprawa obrazu	BLC, HLC, 3D DNR
Interfejs	
Interfejs Ethernetowy	1 RJ45 10M/100M samodostosowujący się port Ethernet
Zdarzenia	
Zdarzenie podstawowe	Wykrywanie ruchu, alarm sabotażowy wideo, wyjątek (odłączenie sieci, konflikt adresów IP, nielegalne logowanie, pełny dysk twardy, błąd dysku twardego), wykrywanie zmiany sceny

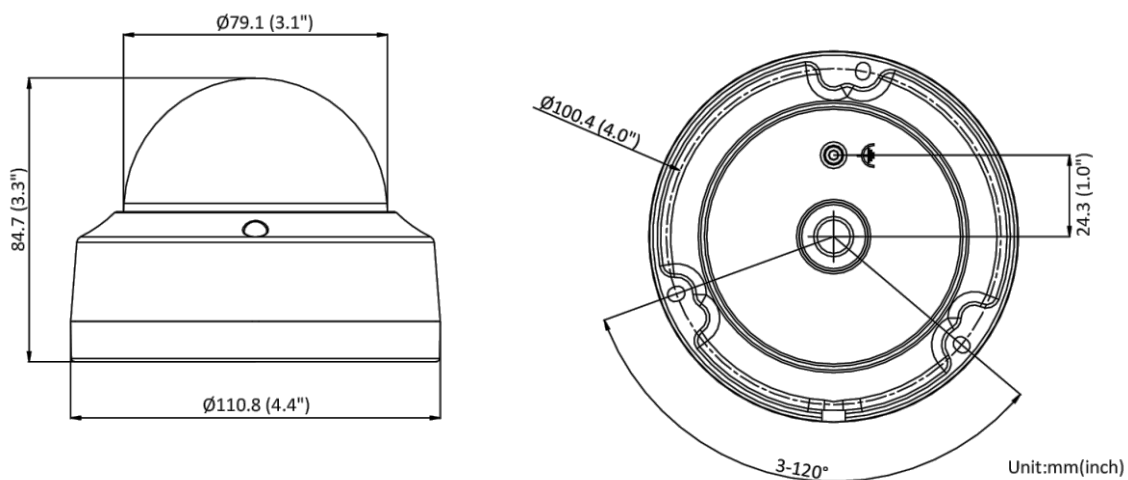
Ogólne

Metoda łączenia	Przesyłanie na FTP / NAS / kartę pamięci, powiadomienie centrum monitoringu, wyzwalanie nagrywania, przechwytywanie wyzwalania
Obudowa kamery	Body: stop aluminium, Kopułka: plastik
Wymiary kamery	Ø110.8 × 84.7 mm
Wymiary opakowania	134 × 134 × 108 mm
Waga kamery	około 530 g
Waga kamery z opakowaniem	około 720 g
Warunki przechowywania	-30 °C to 60 °C . Wilgotność: 95% lub mniej (bez kondensacji)
Warunki uruchamiania i eksploatacji	-30 °C to 60 °C . Wilgotność: 95% lub mniej (bez kondensacji)
Obsługiwane języki	33 języki, w tym np. Polski, Angielski, Ukraiński
Funkcje	Zapobieganie migotaniu, lustro, ochrona hasłem, maska prywatności, znak wodny, filtr adresu
Pobór mocy i prądu	12 VDC, 0.4 A, max. 5 W PoE: (802.3af, 36 V to 57 V), 0.2 A to 0.15 A, max. 6.5 W
Zasilacz	12 VDC ± 25% PoE: 802.3af, Class 3
Interfejs zasilania	Ø5.5 mm koncentryczna wtyczka zasilania

Certyfikaty

Bezpieczeństwo	UL (UL 60950-1); CB (IEC 60950-1:2005 + Am 1:2009 + Am 2:2013); CE-LVD (EN 60950-1:2005 + Am 1:2009 + Am 2:2013); BIS (IS 13252 (Part 1):2010+A1:2013+A2:2015)
Środowisko	CE-RoHS (2011/65/EU); WEEE (2012/19/EU); Reach (Regulation (EC) No 1907/2006)
Ochrona	Ip67 (IEC 60529-2013), IK10 (IEC 62262: 2002)

Rysunek techniczny



Akcesoria

DP-067 - Uchwyt na słup

