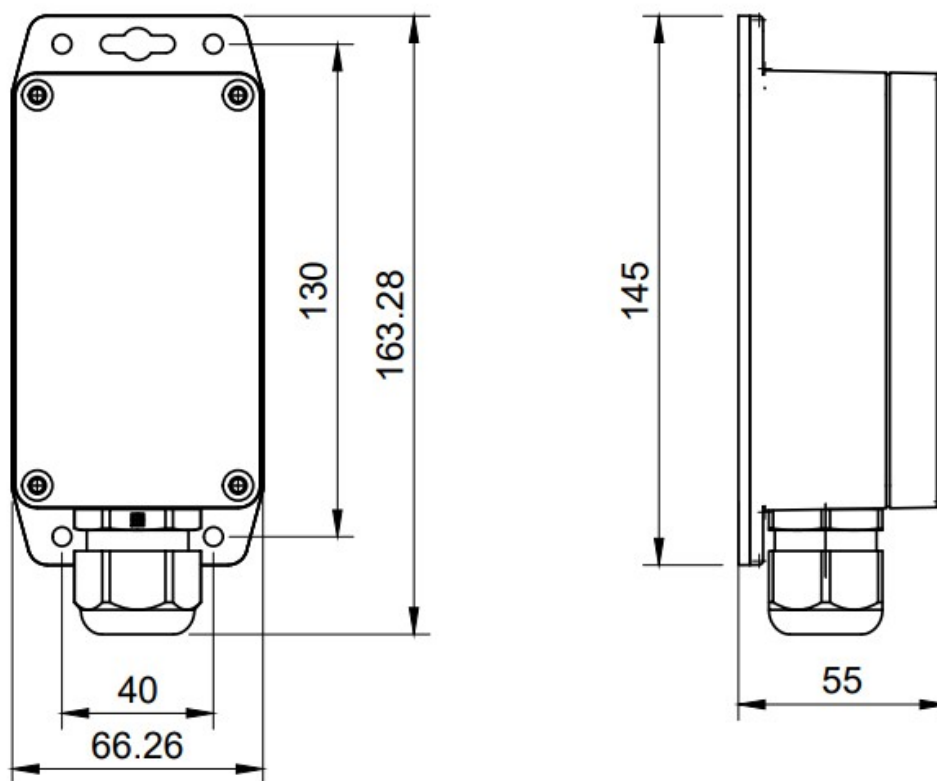


Instrukcja obsługi

ABOX-CA1

Obudowa zewnętrzna, IP68, 165x65x55mm,
dławnica kablowa 1 x M25



Opis

ABOX-CA1 jest zewnętrzną obudową o stopniu ochrony IP68 przeznaczoną do zabezpieczania urządzeń elektronicznych oraz połączeń kablowych w warunkach zewnętrznych.

Obudowa o wymiarach 165x65x55mm jest wyposażona w jedną dławnicę kablową M25, która posiada 4 otwory o średnicy 5mm. Dławnik umożliwia wprowadzenie przewodów przy pełnym zachowaniu szczelności obudowy.

ABOX-CA1 posiada dedykowaną podstawkę z tworzywa sztucznego, która pozwala na montaż urządzeń marki ATTE, które posiadają uniwersalną podstawę montażową ADD-MNT.

Obudowę montujemy naściennie lub na słupie przy pomocy dodatkowego adaptera ADD-PMACA1.

Instalacja

1. Obudowę zamontować w wybranym miejscu.
2. Umieścić urządzenie wewnątrz.
3. Wprowadzić przewody poprzez dławnicę kablową.
4. Podłączyć urządzenie.
5. Zamknąć pokrywę obudowy.

Specyfikacja Techniczna

Konstrukcja obudowy	Obudowa ABOX-CA1 Materiał obudowy - tworzywo, kolor jasnoszary Odporny na promieniowanie UV Zamontowane dławnice 1 x M25 Wkład dławnicy: 4 otwory każdy o średnicy 5mm (5Ø)
Montaż	Montaż naścienny, możliwość montażu na słupie z dodatkowym adapterem montażowym ADD-PMACA1
Montaż urządzeń wewnątrz obudowy	Podstawka z tworzywa sztucznego kompatybilna z urządzeniami ATTE w podstawie uniwersalnej ADD-MNT
Stopień ochrony	IP68
Temperatura pracy	-25 ... +65°C
Wymiary	165 x 65 x 55 mm
Waga	0,192 kg

Dowiedz się więcej

ABOX-CA1
na stronie WWW



Portal Wsparcia
Technicznego ATTE



Zasady bezpieczeństwa

- Urządzenie jest przeznaczone do montażu przez wykwalifikowanego instalatora, posiadającego odpowiednie kompetencje oraz zezwolenia i uprawnienia (jeżeli wymagane dla danego kraju) do przyłączenia (ingerencji) w instalacje niskonapięciowe.
- Urządzenie powinno być zamontowane w pomieszczeniach zamkniętych. O normalnej wilgotności powietrza i temperaturze. Sposób montażu urządzenia oraz ułożenia okablowania powinien zapewniać swobodny przepływ powietrza. Zlecane jest stosowanie obudów serii ABOX pozwalających na wygodny montaż w warunkach zewnętrznych, wewnątrz pomieszczeń oraz w szafach RACK.
- Dla poprawnej pracy modułu należy zapewnić odpowiednie napięcie oraz wydajność prądową źródła zasilania.
- Wszelkie zabiegi konserwacyjne można wykonywać wyłącznie po odłączeniu zasilania. W normalnych warunkach urządzenie nie wymaga wykonywania żadnych zabiegów konserwacyjnych.
- W przypadku uszkodzenia oraz wątpliwości co do poprawnej pracy urządzenia, należy niezwłocznie zaprzestać jego użytkowania.
- W przypadku urządzeń światłowodowych nie wolno patrzeć w port światłowodowy gdy urządzenie jest włączone. Niewidzialna wiązka może uszkodzić siatkówkę oka.
- Przed podłączeniem odbiorników PoE PASSIVE (np. anteny WIFI) upewnij się, że wartość napięcia oraz polaryzacja na pinach RJ45 switcha lub adaptera zasilającego są zgodne z wartościami dopuszczanymi przez odbiornik.

Przed przystąpieniem do instalacji oraz w trakcie prac konserwacyjnych należy upewnić się, że napięcie w obwodzie zasilającym 230VAC jest odłączone

Zużytego sprzętu elektrycznego i elektronicznego nie wolno wyrzucać razem ze zwykłymi domowymi odpadami. Według dyrektywy WEEE obowiązującej w UE dla zużytego sprzętu elektrycznego i elektronicznego należy stosować oddzielne sposoby utylizacji.

