



AH-1524

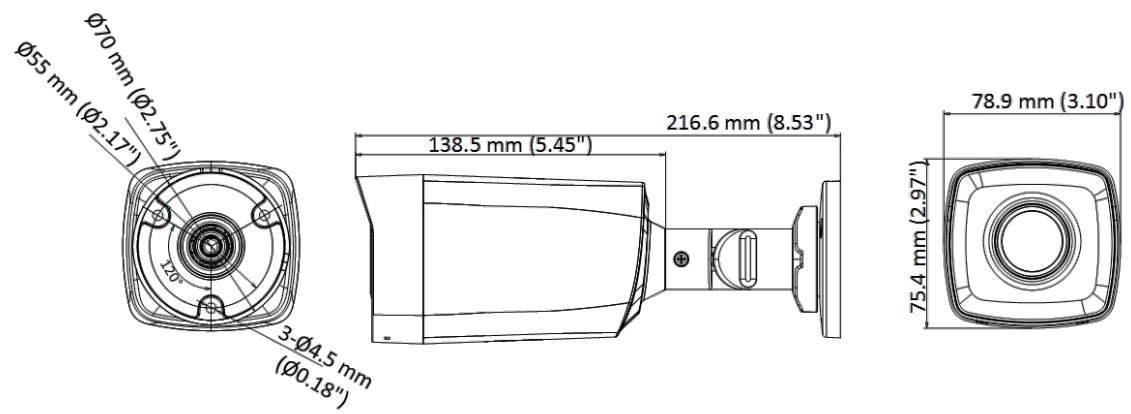
Kamera analogowa 2MP - tubowa



- Wysokiej jakości obraz o rozdzielczości 2MP,
- Wyraźny obraz przy silnym oświetleniu tylnej sceny dzięki technologii DWDR,
- Kamera czterozakresowa: TVI/AHD/CVI/CVBS,
- Klasa szczelności Ip67,

Kamera	
Przetwornik obrazu	2MP Image Sensor CMOS
Rozdzielczość	1920×1080 pikseli
System	PAL (50Hz) / NTSC (60Hz)
Czułość	0.01 lux @ F1.2 (AGC ON), 0 lux (IR ON)
Migawka	PAL (50Hz): 1/25 s do 1/50 000 s / NTSC (60Hz): 1/30 s do 1/50 000 s
Obiektyw	2.8 mm
Mocowanie obiektywu	M12
Kąt widzenia	Poziomo: 106,4°, pionowo: 57,9°, przekątna: 124,6°
Zakres regulacji	Poziomo: 0 ~ 360°, nachylenie: 0 ~ 180°, obrót: 0 ~ 360°
Oświetlacz	12 diod IR LED (zasięg 40m)
Smart IR	Tak
Wideo	
Prędkość i rozdzielczość przetwarzania	TVI: 1080p@30kl/s, 1080p@25kl/s / CVI: 1080p@30kl/s, 1080p@25kl/s / AHD: 1080p@30kl/s, 1080p@25kl/s CVBS: PAL (50Hz): 25 kl/s @1920×1080 (1080p) / NTSC (60Hz): 30 kl/s @1920×1080 (1080p)
Ekspozycja	DWDR / BLC / HLC / Global
Funkcje obrazu	AWB, AGC, BLC, HLC, 2D DNR, DWDR
Regulacja	Jasność, ostrość, Smart IR
Balans bieli	Auto / Manual
Tryb dzień / noc	ICR
Tryb obrazu	STD / HIGH-SAT
Funkcje	
Tryb pracy	TVI / AHD / CVI / CVBS
Zmiana trybu pracy	Zmiana trybu poprzez naciśnięcie i przytrzymanie przycisku przez 5 sekund kolejność zmiany: TVI - AHD - CVI - CVBS
Menu OSD	Sterowanie poprzez kabel koncentryczny (CoC) i/lub z joysticka
Synchronizacja	Wewnętrzna
Język menu	Angielski
Pozostałe	
Obudowa kamery	Metal i Plastik
Wymiary kamery	78.9 mm × 75.4 mm × 216.6 mm
Waga	320g
Wilgotność	0 ~ 90%
Temperatura pracy	-40°C ~ +60°C
Zasilanie	12V DC (±25%)
Pobór mocy	Max. 3.9W

Rysunek techniczny



Akcesoria

DP-100 - puszka

