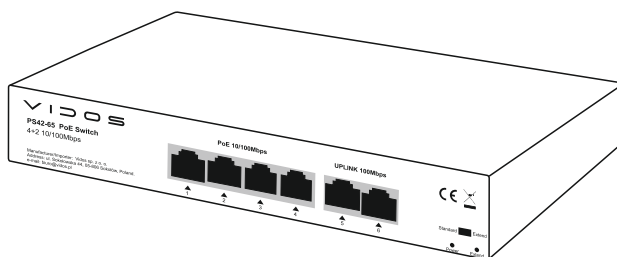


# VIDOS



## PoE Switch PS42-65


INSTRUKCJA OBSŁUGI · SPECYFIKACJA TECHNICZNA

## ZASTRZEŻENIA PRAWNE

Opisywany produkt wraz z jego sprzętem i oprogramowaniem sprzętowym jest kompletny. Nie udzielamy gwarancji w odniesieniu do wartości handlowej urządzenia, jego zadowalającej jakości, przydatności do określonego celu i nienaruszenia praw osób trzecich. Firma Vidos, jej dyrektorzy, kierownicy, pracownicy lub dystrybutorzy nie ponoszą odpowiedzialności za szkody, w tym między innymi za szkody z powodu utraty zysków biznesowych, przerw w działaniu sprzętu lub utraty danych czy dokumentacji związanych z używaniem tego produktu, nawet jeśli nasza firma została powiadomiona o możliwości wystąpienia takich szkód. W przypadku produktu z dostępem do Internetu korzystanie z produktu odbywa się całkowicie na własne ryzyko. Nasza firma nie ponosi odpowiedzialności za nieprawidłowe działanie, naruszenie prywatności lub inne szkody wynikające z cyberataków, ataków hakerów, wirusów lub innych zagrożeń internetowych, jednak w razie potrzeby zapewniamy niezbędne wsparcie techniczne. Nasza firma nie ponosi odpowiedzialności za użycie tego produktu do celów niezgodnych z prawem. W przypadku jakichkolwiek konfliktów między niniejszą instrukcją a obowiązującym prawem, pierwszeństwo ma to ostatnie.

W razie jakichkolwiek pytań prosimy o kontakt z działem serwisu firmy Vidos. Dane kontaktowe znajdują się na stronie Vidos.pl w zakładce „kontakt”, lub na ostatniej stronie niniejszej instrukcji.

## DEKLARACJA ZGODNOŚCI UE

 Niniejszy produkt i ewentualnie dostarczone z nim akcesoria są oznaczone symbolem „CE”, potwierdzającym zgodność z obowiązującymi zharmonizowanymi normami europejskimi, wymienionymi w dyrektywie EMC 2014/30/UE, dyrektywie LVD 2014/35/UE, dyrektywie RoHS II 2011/65/UE + RoHS III 2015/863.



Dyrektywa 2012/19/EU + 2024/884 (WEEE): Produkty oznaczone tym symbolem nie mogą być utylizowane jako niesortowane odpady komunalne w Unii Europejskiej. Aby zapewnić odpowiedni recykling, należy zwrócić ten produkt do lokalnego dostawcy po zakupie nowego, równoważnego sprzętu lub zutylizować go w wyznaczonych punktach zbiórki. Więcej informacji można znaleźć na stronie:

[www.recyclethis.info](http://www.recyclethis.info)

Rozporządzenie 2023/1542 dotyczące baterii: Ten produkt zawiera baterię, której nie wolno wyrzucać razem z niesortowanymi odpadami komunalnymi w Unii Europejskiej. Zapoznaj się z dokumentacją produktu, aby uzyskać szczegółowe informacje o baterii. Bateria oznaczona jest odpowiednim symbolem, który może zawierać oznaczenie metali ciężkich, takich jak kadm (Cd) lub ołów (Pb). Aby zapewnić prawidłowy recykling, zwróć baterię dostawcy lub oddaj do wyznaczonego punktu zbiórki. Więcej informacji można znaleźć na stronie:

[www.recyclethis.info](http://www.recyclethis.info)

## NIEBEZPIECZEŃSTWA

- Wszystkie operacje elektroniczne powinny być ściśle zgodne z przepisami bezpieczeństwa elektrycznego, przepisami przeciwpożarowymi i innymi powiązаныmi przepisami w danym regionie.
- Należy używać zasilacza dostarczonego przez renomowaną firmę. Pobór energii nie może być mniejszy niż wymagana wartość.
- Upewnij się, że zasilanie zostało odłączone przed podłączeniem, zainstalowaniem lub demontażem urządzenia.
- Jeśli produkt jest instalowany na ścianie lub suficie, urządzenie musi być stabilne.
- Jeśli z urządzenia wydobywa się dym, nieprzyjemny zapach lub hałas, natychmiast wyłącz zasilanie i odłącz kabel zasilający, a następnie skontaktuj się z serwisem.
- Jeśli produkt nie działa prawidłowo, skontaktuj się ze sprzedawcą lub najbliższym centrum serwisowym. Nigdy nie próbuj samodzielnie rozmontowywać urządzenia. (Nie ponosimy odpowiedzialności za problemy spowodowane przez nieautoryzowane naprawy lub konserwacje.)

## OSTRZEŻENIA

- Nie upuszczaj urządzenia, ani nie poddawaj go wstrząsom. Unikaj instalacji urządzenia na powierzchniach drgań lub w miejscach narażonych na wstrząsy (może to spowodować uszkodzenie sprzętu).
- Nie umieszczaj urządzenia w bardzo gorących lub skrajnie zimnych miejscach (sprawdź specyfikacje urządzenia w celu potwierdzenia właściwej temperatury pracy). Nie wystawiaj go również na działanie wysokiego promieniowania elektromagnetycznego i w miejscach wysoce zakurzonych.
- Nie kieruj urządzenia na słońce ani na bardzo jasne miejsca. W takim przypadku może wystąpić rozmazanie (co nie jest wadą), a także obniżenie wytrzymałości czujnika ruchu w tym samym czasie.
- Używaj miękkiej i suchej ściereczki do czyszczenia powierzchni wewnętrznych i zewnętrznych pokrywy urządzenia. Nie używaj alkalicznych detergentów.
- Zachowaj wszystkie opakowania po produkcie do wykorzystania w przyszłości. Transport bez oryginalnego opakowania może spowodować uszkodzenie urządzenia i prowadzić do dodatkowych kosztów.
- Gwarancja nie dotyczy wad produktu i usterek powstałych w wyniku niewłaściwego montażu (tzn. w sprzeczności z niniejszym dokumentem).
- Gdy nie zostaną spełnione odpowiednie warunki montażu, woda może dostać się do wnętrza urządzenia i uszkodzić elektronikę.

## WAŻNE!

Zanim przystąpisz do montażu i użytkowania urządzenia prosimy o dokładne zapoznanie się z niniejszą instrukcją obsługi. Jeżeli pojawią się jakiegokolwiek problemy ze zrozumieniem jej treści prosimy o kontakt ze sprzedawcą urządzenia lub producentem. Samodzielny montaż urządzenia i jego uruchomienie jest możliwe pod warunkiem posiadania podstawowej wiedzy z zakresu elektroniki oraz używania odpowiednich narzędzi. Niemniej jednak zalecane jest dokonywanie montażu urządzenia przez wykwalifikowany personel. Producent nie odpowiada za uszkodzenia mogące wynikać z nieprawidłowego montażu czy eksploatacji urządzenia, oraz z dokonywania samodzielnych napraw i modyfikacji.

## 1. CECHY PRODUKTU

**PoE Switch PS42-65** zapewnia płynne połączenie sieciowe. Porty PoE (Port 1 ~ 4) automatycznie wykrywają i zasilają urządzenia zgodne ze standardem **IEEE 802.3af/at Power Devices (PD)**. Energia elektryczna jest przesyłana razem z danymi za pomocą tego samego przewodu, co umożliwi rozbudowę sieci w miejscach, gdzie brak jest linii zasilania lub gniazdek elektrycznych. Idealnie nadaje się do zasilania takich urządzeń jak wideodomofony, kamery czy telefony IP.

### Zawartość opakowania:

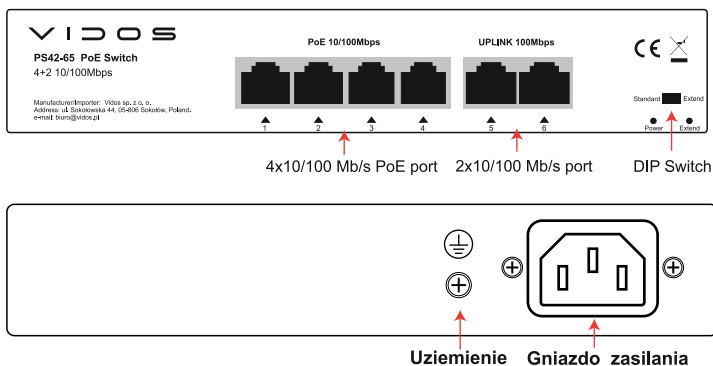
- PoE Switch x 1
- Podręcznik użytkownika x 1
- Przewód zasilający x 1
- Uchwyt montażowy do szafy Rack 10-calowej x2 (uchwyt do szafy 19-calowej jest dostępny osobno).

W przypadku zagubienia lub uszkodzenia jakiegokolwiek części, należy natychmiast skontaktować się z lokalnym przedstawicielem

## 2. DANE TECHNICZNE

Port	1-4 porty sieciowe PoE downlink 10/100Mbps RJ45 5-6 porty sieciowe Ethernet uplink 100Mbps RJ45
Protokoły, Standardy	IEEE802.3 af, IEEE802.3 at
Sieć - media (okablowanie)	10BASE-T: kategoria 3,4,5 kabla UTP (≤100m) 100BASE-TX: kategoria 5 kabla UTP (≤100m)
Tabela adresacji MAC	1K, Automatyczne uczenie się, Automatyczne krosowanie
Metoda transmisji	Store-and-Forward
Szybkość przesyłania danych	10Base-T: 14881pps/Port 100Base-TX: 148810pps/Port
Switching Capacity	1.2G
Wymiary	200*118*45mm
Chłodzenie	Pasywne
Zasilanie	AC 100-240V 50/60Hz
Porty PoE	Port 1~4
Zasilanie PoE przez RJ45	Tryb A 1/2(+),3/6(-)
Wydajność PoE	Na port do 30W, wszystkie porty razem do 65W
Temperatura	Temperatura w czasie pracy: 0°C ~ 40 °C Temperatura w czasie przechowywania: -40 °C ~ 70 °C
Wilgotność	Wilgotność podczas pracy: 10% ~ 90%

## 3. OPIS URZĄDZENIA



Na panelu przednim znajdują się: 4 porty PoE 10/100 Mbps i 2 porty uplink Ethernet RJ45 100 Mbps, a także wskaźniki LED i przełącznik DIP.

Na tylnym panelu znajduje się gniazdo zasilania. Przed instalacją należy upewnić się, że napięcie sieciowe mieści się w zakresie napięcia wejściowego urządzenia: **AC 100-240 V**. Switch ma wbudowany mechanizm ochrony przeciwprzepięciowej i można go uziemić za pomocą przewodu uziemiającego **PE**.

## DIP Switch

**Standard:** normalna komunikacja między portem 1 ~ 6.

**Extend:** funkcja izoluje porty 1~4 między sobą usprawniając i przyspieszając przesył danych, natomiast komunikacja odbywa się wyłącznie między portami UpLink i poszczególnymi portami PoE.

Ta opcja zwiększa zasięg przesyłanego sygnału na porcie PoE do 250 m.

**Uwaga: po zmianie trybu należy ponownie, ręcznie zrestartować urządzenia.**

## Wskaźnik led

Wskaźnik	Kolor	Opis
Power	czerwony	Nie świeci: brak zasilania; Świeci się: Switch ma podłączone zasilanie
Extend	zielony	Nie świeci: tryb standardowy. Świeci się: tryb extend włączony
PoE	zielony	Nie świeci: Nie podłączono urządzenia zasilanego PoE(PD). Świeci się: Istnieje podłączenie PoE PD do urządzenia, które z powodzeniem odbiera zasilanie.

## 4. INSTALACJA

- Przed czyszczeniem urządzenia zawsze odłącz zasilanie. Kategorycznie nie używaj wilgotnych ściereczek ani płynów czyszczących.
- Nie umieszczaj urządzenia w pobliżu wody lub w wilgotnych miejscach. Ważne jest, aby zapobiec przedostawaniu się wody lub wilgoci do wnętrza obudowy.
- Nie ustawiaj urządzenia na niestabilnych powierzchniach ani na biurku, ponieważ podczas upadku switch może zostać poważnie uszkodzony.
- Zapewnij odpowiednią wentylację pomieszczenia, w którym znajduje się urządzenie. Utrzymuj otwory wentylacyjne w czystości i zapewnij swobodny przepływ powietrza. Pod żadnym pozorem nie zasłaniaj ani nie zaklejaj otworów wentylacyjnych.
- Upewnij się, że napięcie robocze odpowiada temu podanemu na urządzeniu.
- Nie otwieraj obudowy urządzenia, gdy jest włączone, ani podczas przepięć elektrycznych, aby uniknąć ryzyka porażenia prądem.
- Podłącz urządzenie do zasilania 230 V, używając dostarczonego w zestawie trójżyłowego kabla z wtyczką, a następnie załącz urządzenie.

## Zaciskanie przewodu we wtyku RJ45

Aby prawidłowo zacisnąć wtyk RJ45, będziesz potrzebować zaciskarki oraz testera sieci. Kolejność żył w przewodzie powinna być zgodna z normą EIA/TIA 568A lub EIA/TIA 568B.

### EIA/TIA 568A

*Kolor żyły*

1. biało-zielony
2. zielony
3. biało-pomarańczowy
4. niebieski
5. biało-niebieski
6. pomarańczowy
7. biało-brązowy
8. brązowy



### EIA/TIA 568B

*Kolor żyły*

1. biało-pomarańczowy
2. pomarańczowy
3. biało-zielony
4. niebieski
5. biało-niebieski
6. zielony
7. biało-brązowy
8. brązowy



## 4. INSTALACJA cd

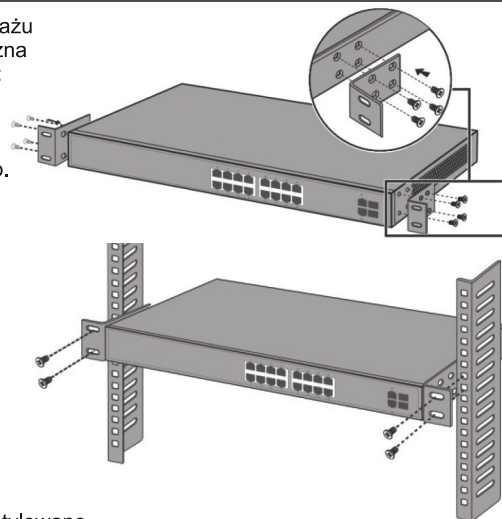
Switch PoE PS42-65 został zaprojektowany do montażu zarówno na biurku, jak i w szafie rack. Instalację można łatwo przeprowadzić, wykonując poniższe czynności:

1. Sprawdź uziemienie i stabilność szafy rack.
2. Zamontuj dwa uchwyty typu „L” po obu stronach switcha PoE, używając do tego odpowiednich śrub.
3. Umieść switch w wybranym miejscu szafy rack i przykręć uchwyty „L” do prowadnic szafy rack, upewniając się, że switch jest zamocowany równo i stabilnie.

### UWAGA!

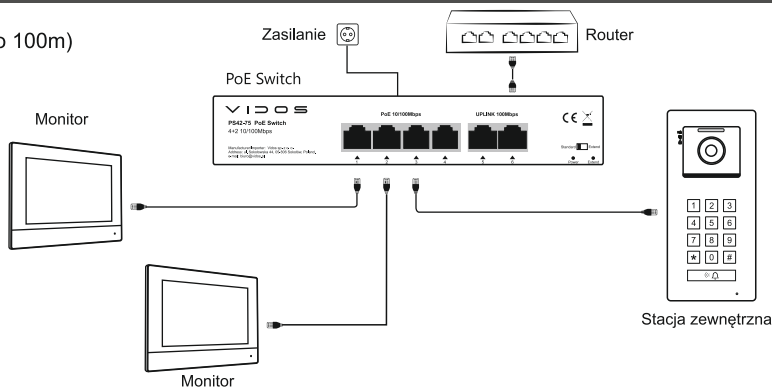
Switch PoE PS42-65 dostarczany jest z uchwytem montażowym przeznaczonym do szafy 10-calowej, uchwyt do szafy 19-calowej jest dostępny osobno.

Prawidłowe uziemienie szafy rack to gwarancją antystatycznej, ochrony przed upływem prądu, i przeciwzakłóceń. Nie stawiaj ciężkich przedmiotów na switchu PoE. Upewnij się, że pomieszczenie jest odpowiednio wentylowane i zapewnione jest właściwe chłodzenie.

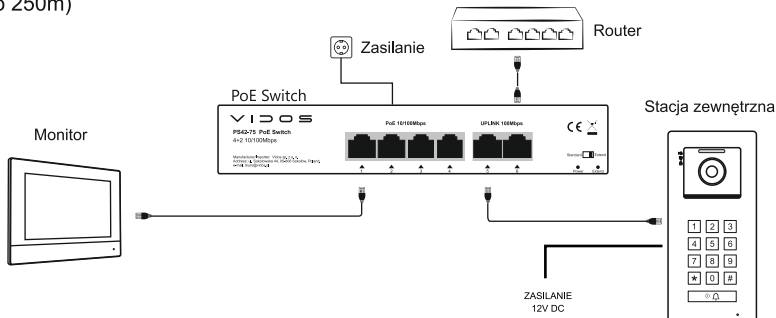


## 5. SCHEMAT POŁĄCZEŃ

### Tryb standard (zasięg do 100m)



### Tryb Extend (zasięg do 250m)



### Uwaga:

Jeżeli switch pracuje w trybie Extend, stację zewnętrzną należy podłączyć do gniazda, które nie dostarcza zasilania. W takim przypadku wymagane jest podłączenie zewnętrznego źródła zasilania o napięciu 12V DC.

## 6. KARTA GWARANCYJNA

Nazwa i model urządzenia

**POE Switch PS42-65**

Pieczęć i podpis sprzedawcy w punkcie sprzedaży

.....  
*Data sprzedaży*

1. VIDOS sp. z o.o. udziela gwarancji na zakupione produkty na okres 36 miesięcy od daty zakupu, umieszczonej na niniejszej Karcie Gwarancyjnej i dokumencie zakupu.
2. Usterki produktu ujawnione w okresie gwarancji będą usuwane bezpłatnie w ciągu 21 dni roboczych od daty przyjęcia produktu do punktu serwisowego.
3. Użytkownikowi przysługuje prawo wymiany produktu na nowy, jeżeli:
  - > w okresie gwarancji wykonano cztery istotne naprawy, a produkt nadal wykazuje usterki;
  - > po stwierdzeniu, że wystąpiła usterka niemożliwa do usunięcia. Przy wymianie produktu na nowy potrąca się równowartość brakujących lub uszkodzonych przez Użytkownika elementów (także opakowania) i koszt ich wymiany
4. Użytkownik dostarcza uszkodzony sprzęt na własny koszt do punktu serwisowego.
5. Gwarancja nie obejmuje obniżania się jakości urządzenia spowodowanego normalnym procesem zużycia i poniższych przypadków:
  - > niewłaściwym lub niezgodnym z instrukcją obsługi użytkowaniem produktu;
  - > użytkowaniem lub pozostawieniem produktu w nieodpowiednich warunkach (nadmierna wilgotność, zbyt wysoka lub niska temperatura, nasłonecznienie itp.), odmiennych warunków konserwacji i eksploatacji zamieszczonych w instrukcji obsługi produktu;
  - > uszkodzeń mechanicznych, chemicznych, termicznych;
  - > uszkodzeń spowodowanych działaniem sił zewnętrznych np. przepięcia w sieci elektrycznej, wyładowania atmosferyczne, powódź, pożar;
  - > uszkodzenie powstałe na skutek niewłaściwego zainstalowania urządzenia, niewłaściwego przechowywania urządzenia lub napraw wykonanych przez osoby nieupoważnione;
  - > uszkodzenie powstałe na skutek podłączenia niewłaściwego napięcia.
6. Gwarancja straci ważność w skutek:
  - > zerwania lub uszkodzenia plomb gwarancyjnych;
  - > podłączenia dodatkowego wyposażenia, innego niż zalecane przez producenta produktu;
  - > przeróbek i zmian konstrukcyjnych produktu oraz napraw wykonanych poza punktem serwisu Vidos;
  - > Karta gwarancyjna lub numery seryjne zostały zmienione, zamazane lub zatarte;
7. Karta Gwarancyjna jest ważna tylko z wpisaną datą sprzedaży potwierdzonymi pieczęcią i podpisem sprzedawcy.
8. Warunkiem wykonania naprawy jest dostarczenie towaru z niniejszą Kartą Gwarancyjną oraz dowodem zakupu.
9. Punkt serwisowy:

**VIDOS Sp. z o.o.**  
**ul. Sokołowska 44**  
**05-806 Sokołów / k. Warszawy**

**tel. 22 8174008**  
**e-mail: [biuro@vidos.pl](mailto:biuro@vidos.pl)**  
**[www.vidos.pl](http://www.vidos.pl)**

V I D O S

Vidos sp. z o.o.  
ul. Sokołowska 44  
05-806 Sokołów  
Poland  
tel: +48 22 8174008  
email: [biuro@vidos.pl](mailto:biuro@vidos.pl)  
[www.vidos.pl](http://www.vidos.pl)