

PRODUKT: Miniaturowy ogranicznik przepięć 24V AC / 36V DC MODEL: SUG-24VAC



SUG-24VAC jest miniaturowym zabezpieczeniem przeciwprzepięciowym, przeznaczonym do ochrony przed wyładowaniami atmosferycznymi urządzeń elektronicznych, zasilanych napięciem przemiennym z transformatorów 24V lub napięciem stałym 36V.

Możliwość przesyłania prądu do 3A umożliwia zastosowanie do większości instalacji automatyki przemysłowej, automatyki budynków oraz systemów ochrony mienia.

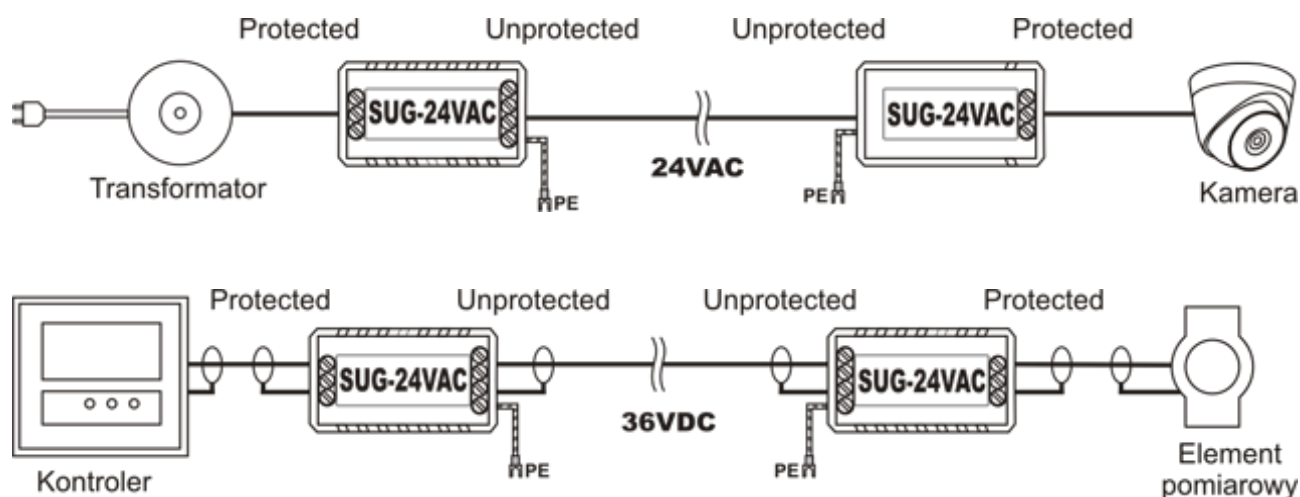
Wysokiej jakości zaciski windowe o dużym obciążeniu prądowym, ograniczają ryzyko uszkodzenia ich przy dużych impulsach udarowych oraz chwilowych przeciążeniach prądowych. Dzięki małym gabarytom nie zajmuje dużo miejsca i może być ukryty w niedużych obudowach lub puszkach elektrycznych.

Urządzenie posiada 2 chronione tory zasilania i dodatkowo chroniony obwód ekranu. Rozwiązanie to może być wykorzystane do instalacji, gdzie konieczne jest ekranowanie zasilania przed zakłóceniami elektromagnetycznymi.

Produkt zalecany jest do montażu na granicy stref LPZ0 a LPZ1 lub wyższych. Może być wykorzystany wyłącznie do przesyłania napięcia przemiennego 24VAC 50Hz lub 60Hz lub do napięcia stałego 36VDC, bez składowej zmiennej w postaci szybkich transmisji danych. Podłączany jest pomiędzy źródło zasilania (transformator) a urządzenie odbiorcze.

W celu zapewnienia właściwej ochrony przeciwprzepięciowej, zalecane jest zastosowanie ograniczników na dwóch końcach linii zasilającej oraz ich prawidłowe uziemienie.

Przykład zastosowania



MODEL: SUG-24VAC

SPECYFIKACJA TECHNICZNA

NAZWA PARAMETRU	WARTOŚĆ
Ilość chronionych torów	3
Złącze wejściowe / wyjściowe	Śrubowe
Napięcie znamionowe DC (Un)	36V
Napięcie maksymalne DC (Uc)	43V
Napięcie znamionowe AC (Un)	26V
Napięcie maksymalne AC (Uc)	31V
Prąd znamionowy (In)	3A
C1: Prąd wyładowczy linia-linia 8/20 μ s (In)	C1: 0,25kA
C2: Prąd wyładowczy linia-ziemia 8/20 μ s (In)	C2: 10kA
C2: Maksymalny prąd wyładowczy linia-ziemia 8/20 μ s (Imax)	C2: 20kA
D1: Maksymalny prąd piorunowy 10/350 μ s (Iimp)	D1: 3,5kA
Poziom ochrony 1kV/ μ s (linia-linia) Up	50V DC
Rezystancja szeregową	\sim 70m Ω / linię
Wymiary	57 x 32 x 28 (mm)
Sposób montażu	Obudowa wolnostojąca
Sposób uziemienia	Przewód
Szczelność obudowy	IP20
Temperatura pracy	-40 $^{\circ}$ C \sim 80 $^{\circ}$ C
Kod produktu (EAN)	5904041751806