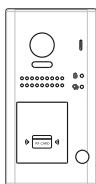


Podręcznik użytkownika

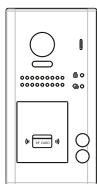
V I D O S

duo

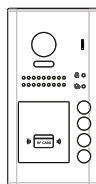
dwuprzewodowy wideodomofon cyfrowy



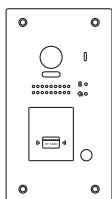
S1101A



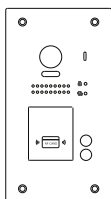
S1102A



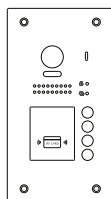
S1104A



S1201A



S1202A



S1204A

Seria stacji bramowych

INSTRUKCJA OBSŁUGI • SPECYFIKACJA TECHNICZNA

W.20250305

Spis treści

Charakterystyka systemu.....	1
Budowa stacji bramowej.....	2
Montaż stacji bramowej.....	3
Opis złącza głównego	5
Funkcje podstawowe	6
Obiektyw szerokokątny	6
Zewnętrzny czujnik detekcji ruchu	7
Programowanie stacji bramowej	7
Programowanie i obsługa czytnika zbliżeniowego.....	15
Reset - powrót do ustawień fabrycznych.....	17
Interkom	18
Schematy połączeń.....	19
Dobór okablowania.....	24
Dane techniczne	27
Karta gwarancyjna	28

Deklaracja zgodności UE




Niniejszy produkt i ewentualnie dostarczone z nim akcesoria są oznaczone symbolem „CE”, potwierdzającym zgodność z obowiązującymi zharmonizowanymi normami europejskimi, wymienionymi w dyrektywie EMC 2014/30/UE, dyrektywie LVD 2014/35/UE, dyrektywie RoHS II 2011/65/UE + RoHS III 2015/863.



Dyrektywa 2012/19/EU + 2024/884 (WEEE): Produkty oznaczone tym symbolem nie mogą być utylizowane jako niesortowane odpady komunalne w Unii Europejskiej. Aby zapewnić odpowiedni recykling, należy zwrócić ten produkt do lokalnego dostawcy po zakupie nowego, równoważnego sprzętu lub zutylizować go w wyznaczonych punktach zbiórki. Więcej informacji można znaleźć na stronie: www.recyclethis.info

Rozporządzenie 2023/1542 dotyczące baterii: Ten produkt zawiera baterię, której nie wolno wyrzucać razem z niesortowanymi odpadami komunalnymi w Unii Europejskiej. Zapoznaj się z dokumentacją produktu, aby uzyskać szczegółowe informacje o baterii. Bateria oznaczona jest odpowiednim symbolem, który może zawierać oznaczenie metali ciężkich, takich jak kadm (Cd) lub ołów (Pb). Aby zapewnić prawidłowy recykling, zwróć baterię dostawcy lub oddaj do wyznaczonego punktu zbiórki. Więcej informacji można znaleźć na stronie: www.recyclethis.info

Charakterystyka systemu

System VIDOS  to nowoczesne rozwiązanie charakteryzujące się wyjątkową łatwością konfiguracji i samej instalacji. Podstawowe założenie takiego systemu to prostota podłączenia poprzez zastosowanie wyłącznie 2 żył bez polaryzacji.

Rozbudowa o dodatkowe opcje odbywa się poprzez stosowanie dedykowanych modułów, które łączone są również 2 żyłami.

Dzięki zastosowaniu sprawdzonych technik modulacji sygnału, przesłany obraz i dźwięk wyróżnia się bardzo dobrą jakością w każdym punkcie instalacji.

PODSTAWOWE FUNKCJE SYSTEMU VIDOS DUO:

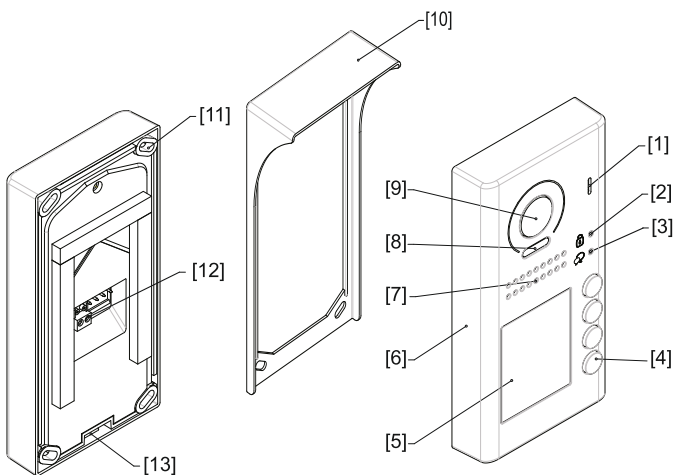
- Możliwość podłączenia do 4 stacji bramowych
- Maksymalnie 24 lokale w systemie w podstawowej konfiguracji (*rozbudowa do 4776 lokali z modułem M-LAN*)
- Adresowany interkom pomiędzy monitorami
- 1 zasilacz dla całego systemu
- 2 żyłowe połączenia pomiędzy każdym punktem w całej instalacji
- Możliwość sterowania oświetleniem (z modułem B5)

WAŻNE !

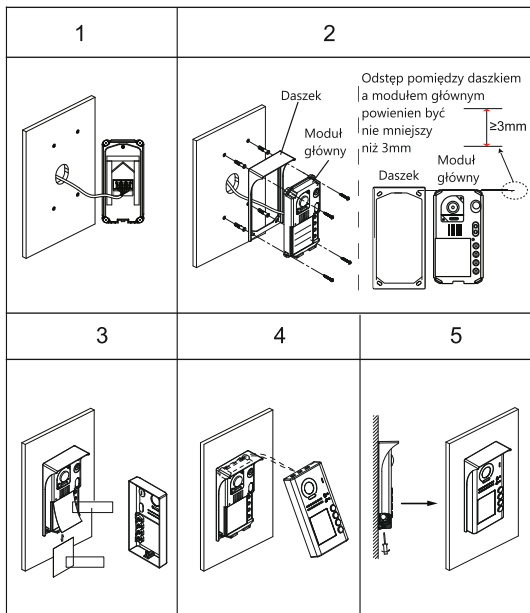
Zanim przystąpisz do montażu i użytkowania urządzenia prosimy o dokładne zapoznanie się z niniejszą instrukcją obsługi . Jeżeli pojawią się jakakolwiek problemy ze zrozumieniem jej treści prosimy o kontakt ze sprzedawcą urządzenia lub importerem. Samodzielny montaż urządzenia i jego uruchomienie jest możliwe pod warunkiem posiadania podstawowej wiedzy z zakresu elektroniki oraz używania odpowiednich narzędzi. Niemniej zalecane jest dokonywanie montażu urządzenia przez wykwalifikowany personel. Producent nie odpowiada za uszkodzenia mogące wyniknąć z nieprawidłowego montażu czy eksploatacji urządzenia, oraz z dokonywania samodzielnych napraw i modyfikacji.

Opis i budowa stacji bramowej

Montaż natynkowy (modele S1101A / S1102A / S1103A / S1104A)



- [1] Mikrofon
- [2] Dioda otw. rygla
- [3] Dioda połączenia
- [4] Przycisk wywołania
- [5] Szyld / czytnik RFID
- [6] Obudowa
- [7] Głośnik
- [8] Diody doświetlające LED
- [9] Obiektyw kamery
- [10] Daszek
- [11] Śruby montażowe
- [12] Złącze
- [13] Śruba mocująca



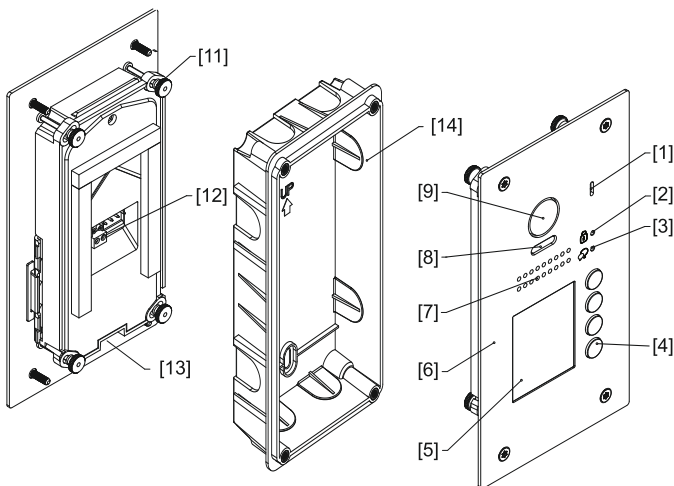
Montaż stacji bramowej

1. Doprowadź przewody do miejsca montażu stacji bramowej.
2. Przez otwory w daszku stacji bramowej zaznacz miejsce montażu a następnie wywierć w tych miejscach otwory i umieść w nich kołki montażowe. Używając klucza dołączonego do zestawu poluzuj śrubę na dolnej krawędzi stacji bramowej i zdejmij metalową, przednią część obudowy. Podłącz okablowanie i zamontuj daszek wraz z modułem głównym, wykorzystując wcześniej przygotowane otwory.
3. Jeżeli jest taka potrzeba umieść w podświetlanym szyldzie informacje dla odwiedzających.
4. Przykręć przednią pokrywę zabezpieczając ją śrubą na dolnej krawędzi panelu.

WAŻNE!

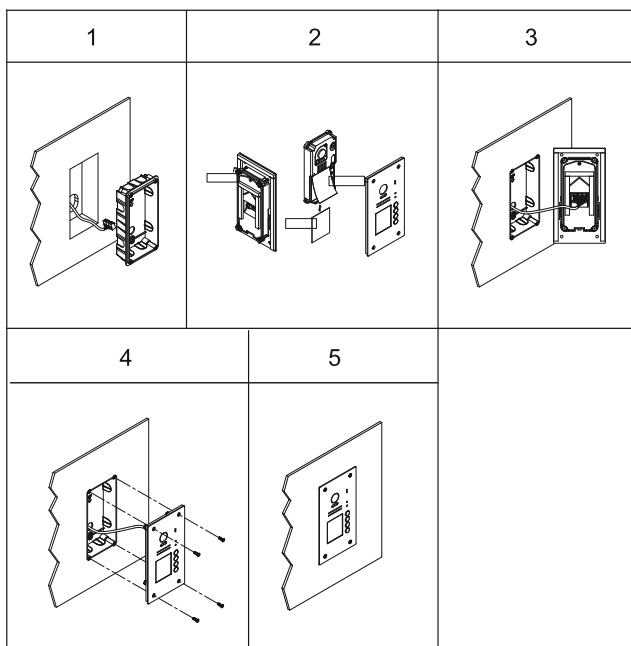
- Zalecana wysokość montażu stacji bramowej : 145-160cm
- Kąt widzenia obiektywu w stacjach bramowych wynosi 105 stopni

Montaż podtynkowy (modele S1201A / S1202A / S1203A / S1204A)



- | | | |
|--------------------------|-----------------------------|------------------------|
| [1] Mikrofon | [6] Obudowa | [11] Śruby montażowe |
| [2] Dioda otw. rygla | [7] Głośnik | [12] Złącze |
| [3] Dioda połączenia | [8] Diody doświetlające LED | [13] Śruba mocująca |
| [4] Przycisk wywołania | [9] Obiektyw kamery | [14] Puszka podtynkowa |
| [5] Szyld / czytnik RFID | | |

Montaż stacji bramowej

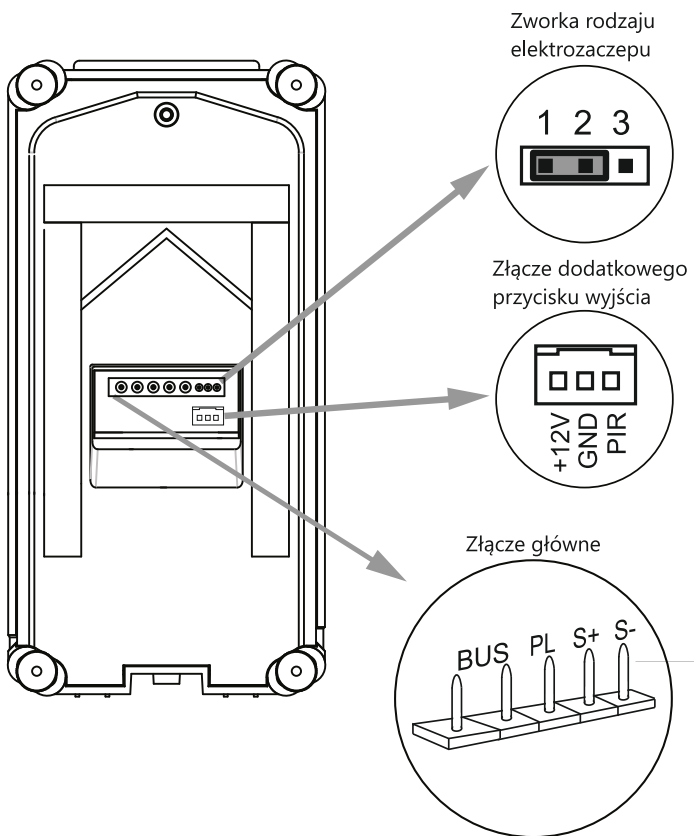


1. Wytnij w miejscu montażu odpowiednich wymiarów otwór na puszkę podtynkową i zamontuj ją przy użyciu kołków odpowiednich do podłoża. Pamiętaj aby przed zamontowaniem puszkę przeprowadzić przez otwór wszystkie przewody połączeniowe.
2. Odkręć tylne śruby i oddziel moduł główny od panelu przedniego aby uzyskać dostęp do szyldu. Umieść tam informacje dla odwiedzających jeżeli jest taka potrzeba.
3. Połącz ponownie moduł główny z płytą przednią, podłącz okablowanie i przykręć panel do puszkę podtynkowej używając do tego śrub dołączonych do zestawu.

WAŻNE!

- Zalecana wysokość montażu stacji bramowej: 145-160cm
- Kąt widzenia obiektywu w stacjach bramowych wynosi 170 stopni

Opis złącza głównego



- Zwórka rodzaju rygla – ustawienie w zależności od typu rygla i jego zasilania
- Złącze główne – do połączenia kasety z 2-żyłową szyną systemu oraz rygłem.
- Złącze dodatkowego przycisku wyjścia - przełącznik chwilowy COM/NO

OZNACZENIE PINÓW


- **BUS**: połączenie z szyną 2-żyłową, brak polaryzacji,
- **PL**: Zasilacz (+) / dodatkowy przycisk zwalniania rygla
- **S+**: rygiel (+)
- **S-**: rygiel (-)

Funkcje podstawowe

Nawiązywanie połączenia

Aby połączyć się z lokalem przyciśnij przycisk wywołania na stacji bramowej. Łączenie sygnalizuje dźwięk w panelu.

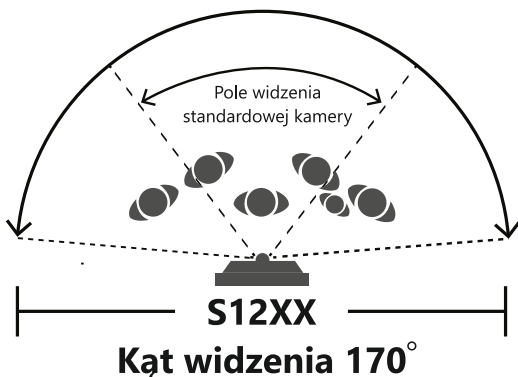
Otwieranie wejścia przy użyciu czytnika RFID

- Zbliżenie do czytnika zarejestrowanej karty/breloka powoduje zwolnienie rygla. Dioda sygnalizująca otwarcie wejścia  zaświeci się i usłyszysz krótki dźwięk.
- Zbliżenie niezarejestrowanej karty spowoduje wygenerowanie trzech krótkich dźwięków. Brak dostępu.

Obiektyw szerokokątny

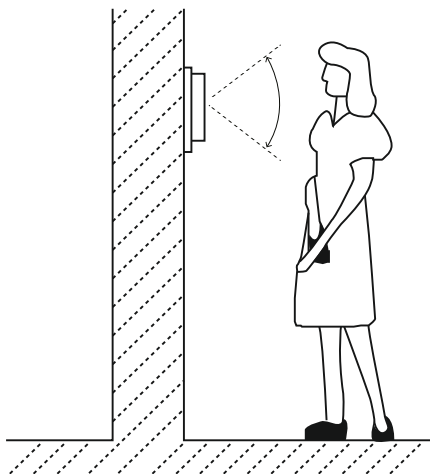
Stacje bramowe z tej serii są wyposażone w obiektywy szerokokątne o zwiększonym kącie widzenia

- Modele S1101A / S1102A / S1103A/ 1104A są wyposażone w obiektyw o kącie widzenia 105° w szerokości.
- Modele S1201S / S1202A / S1203A / 1204A są wyposażone w obiektyw typu „rybie oko”, którego kąt widzenia w szerokości wynosi 170°



W monitorach wyposażonych w funkcję obsługi obiektywów szerokokątnych istnieje możliwość zbliżania obrazu z takiej kamery.

Kąt widzenia w pionie 94°



Programowanie stacji bramowej

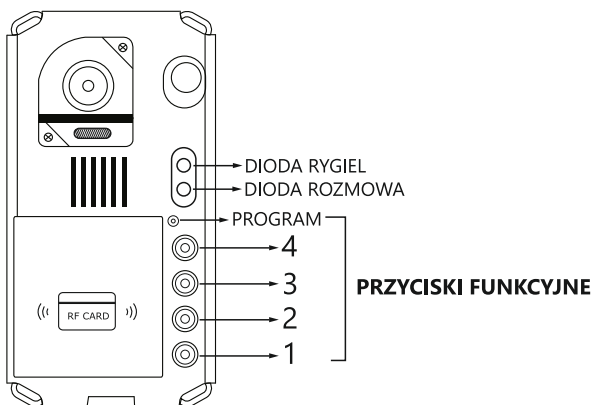
Instrukcje przedstawione w tej części opisują sposoby programowania wszystkich dostępnych ustawień stacji bramowej.

Programowanie odbywa się poprzez przyciskanie przycisków funkcyjnych w określonej sekwencji.

Aby uzyskać dostęp do funkcji programowania zdejmij obudowę panelu przedniego poprzez odkręcenie dolnej śruby mocującej. 5 przycisków funkcyjnych (patrz rysunek niżej) umożliwia programowanie urządzenia.

Wprowadzając poszczególne ustawienia, diody LED oraz dźwięki wydawane po wprowadzeniu zmian będą sygnalizowały status operacji.

Programowanie stacji bramowej c.d.



Lista dostępnych ustawień

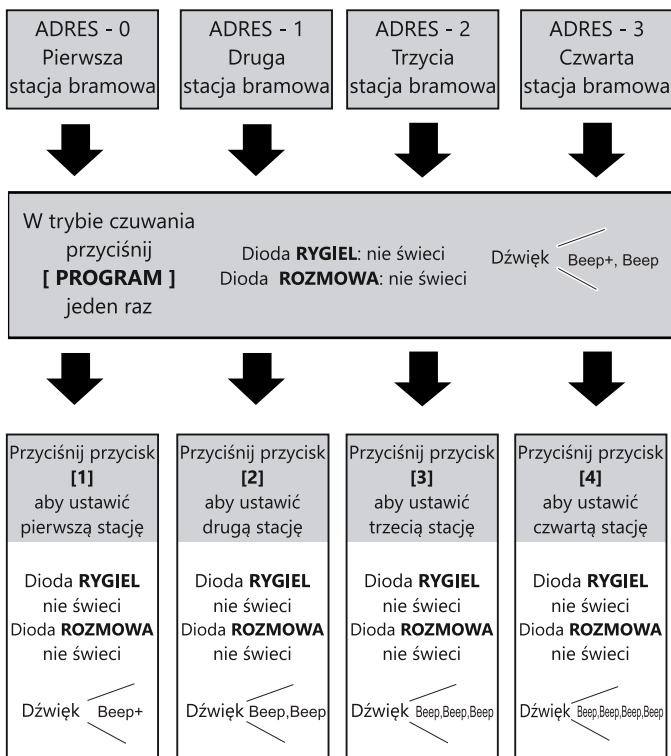
Nr	Rodzaj ustawienia	Zakres	Wartość domyślna
1	Adres stacji bramowej	0 - 3	0
2	Rozdzielczość kamery	Wysoka / Niska	Wysoka
3	Rodzaj elektrozaczełu	zwykły / rewersyjny lub zwora	zwykły
4	Czas otwarcia wejścia	01 - 99 sekund	3 sekundy
5	Podświetlenie szyldu	Włącz/Wyłącz	Włącz
6	Oświetlenie nocne LED	Włącz/Wyłącz/Auto	Auto
7	Dźwięk dzwonka w stacji bramowej	Jeden/Ciągły/Wyłącz	Jeden
8	Zoom (dot. stacji z serii S12XX)	cykliczny powiększony pełny	Cykliczny
9	Komunikat głosowy	j. polski j. angielski dźwięki systemowe	j. polski

Ustawianie adresu stacji bramowej

Możesz ustawić maksymalnie 4 adresy stacji bramowych, indywidualnie dla każdego panelu.

Adresy mogą być zmieniane w dowolnym momencie.

Domyślny adres stacji bramowej to , 0 ', aby zmienić adres postępuj zgodnie z poniższą instrukcją.



- Możesz dowolnie zmieniać adres stacji bramowej do czasu wyjścia z trybu programowania.
- W trybie programowania podświetlenie szyldu pulsuje.
- Po 10 sekundach bezczynności tryb programowania zostanie wyłączony.
- Aby opuścić tryb programowania podczas adresowania stacji bramowych, przyciśnij przycisk [PROGRAM] czterokrotnie

Opis dźwięków programowania

Podczas programowania poszczególnych funkcji stacja bramowa wydaje dźwięki jako potwierdzenie wykonanej operacji.

DŹWIĘKI

BEEP - krótki dźwięk

BEEP+ - długi dźwięk

BEEP BEEP - dwa krótkie dźwięki

BEEP BEEP BEEP - trzy krótkie dźwięki

BEEP BEEP BEEP BEEP - cztery krótkie dźwięki

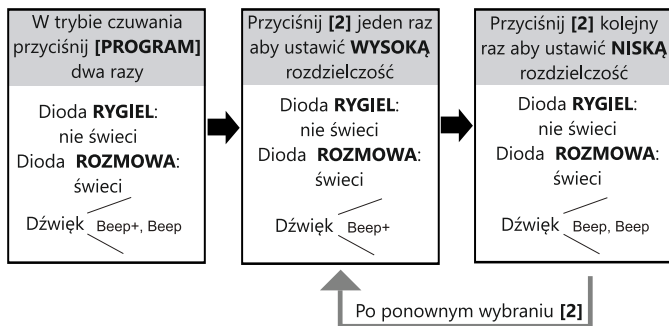
BEEP+ BEEP BEEP - jeden dźwięk długi i dwa krótkie.

Ustawianie rozdzielczości kamery

Możesz dowolnie zmieniać rozdzielczość kamery. To ustawienie wpływa na jakość obrazu wyświetlanego na monitorze.

Domyślnie ustawiona jest **[WYSOKA]** rozdzielczość .

Aby to zmienić postępuj zgodnie z poniższą instrukcją :



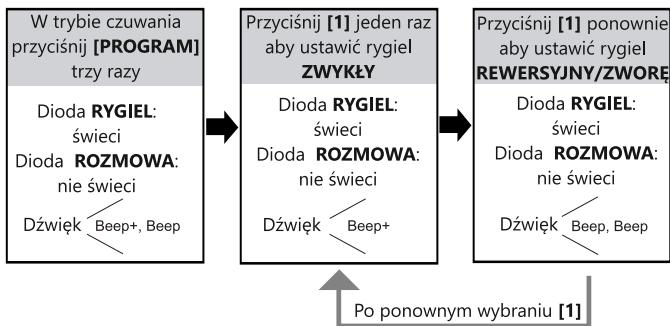
- Możesz dowolnie zmieniać rozdzielczość wybierając **[2]** do czasu wyjścia z trybu programowania.
- W trybie programowania podświetlenie szyldu pulsuje.
- Po 10 sekundach bezczynności tryb programowania zostanie wyłączony.
- Aby opuścić tryb programowania przyciśnij przycisk **[PROGRAM]** trzykrotnie.

Ustawienia rodzaju rygla

W zależności od instalacji możesz zdefiniować rodzaj obsługiwane go elektrozacze pu.

Domyślnie ustawiona jest obsługa rygla **ZWYKŁEGO**.

Aby zmienić to ustawienie postępuj zgodnie z poniższą instrukcją :

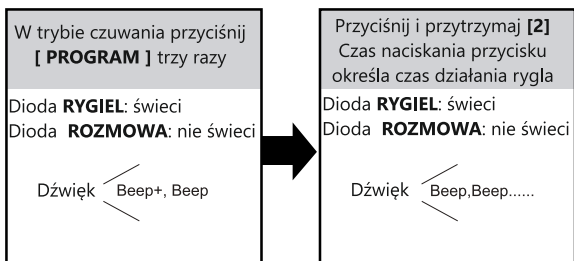


- Możesz dowolnie zmieniać rozdzielczość wybierając **[1]** do czasu wyjścia z trybu programowania.
- W trybie programowania podświetlenie szyldu pulsuje.
- Po 10 sekundach bezczynności tryb programowania zostanie wyłączony.
- Aby opuścić tryb programowania przyciśnij przycisk **[PROGRAM]** dwukrotnie.

Ustawienia czasu otwarcia rygla

Domyślnie czas otwarcia rygla jest ustawiony na 3 sek. Możesz samodzielnie ustawić czas otwarcia wejścia w zakresie 1 -99 sek.

Aby ustawić tę opcję postępuj zgodnie z poniższą instrukcją:



- Ustawiając czas otwarcia rygla, podczas trzymania przycisku **[2]** stacja bramowa będzie wydawała krótkie dźwięki w odstępach 1 sekundowych. Ilość dźwięków określa ilość sekund otwarcia wejścia.
- W trybie programowania podświetlenie szyldu pulsuje.
- Po 10 s. bezczynności tryb programowania zostanie wyłączony.
- Aby opuścić tryb programowania przyciśnij przycisk **[PROGRAM]** dwukrotnie.

Ustawienie podświetlenia szyldu

Możesz ustawić sposób działania podświetlenia szyldu w stacji bramowej.

Dostępne są trzy tryby : **WŁĄCZ / WYŁĄCZ / AUTO**

Domyślnie podświetlenie szyldu jest **WŁĄCZONE**

Aby zmienić to ustawienie postępuj zgodnie z poniższą instrukcją:

W trybie czuwania przyciśnij [PROGRAM] trzy razy	Przyciśnij [3] jeden raz aby ustawić tryb WŁĄCZ	Przyciśnij [3] ponownie aby ustawić tryb WYŁĄCZ	Przyciśnij [3] kolejny raz aby ustawić tryb AUTO
Dioda RYGIEL świeci Dioda ROZMOWA nie świeci Dźwięk Beep+, Beep	Dioda RYGIEL świeci Dioda ROZMOWA nie świeci Dźwięk Beep+	Dioda RYGIEL świeci Dioda ROZMOWA nie świeci Dźwięk Beep,Beep	Dioda RYGIEL świeci Dioda ROZMOWA nie świeci Dźwięk Beep,Beep,Beep

Po ponownym wybraniu **[3]**

- Możesz dowolnie zmieniać tryb podświetlenia szyldu wybierając **[3]** do czasu wyjścia z trybu programowania.
- W trybie programowania podświetlenie szyldu pulsuje.
- Po 10 s. bezczynności tryb programowania zostanie wyłączony.
- Aby opuścić tryb programowania przyciśnij przycisk **[PROGRAM]** trzykrotnie.

Ustawienia oświetlenia nocnego LED

Możesz ustawić 3 sposoby działania diod doświetlających obraz kamery w warunkach słabej widoczności.

W trybie czuwania przyciśnij [PROGRAM] trzy razy	Przyciśnij [4] jeden raz aby WŁĄCZYĆ podświetlenie	Przyciśnij [4] ponownie aby WYŁĄCZYĆ podświetlenie	Przyciśnij [4] kolejny raz aby ustawić podświetlenie AUTO
Dioda RYGIEL świeci Dioda ROZMOWA nie świeci Dźwięk Beep+, Beep	Dioda RYGIEL świeci Dioda ROZMOWA nie świeci Dźwięk Beep+	Dioda RYGIEL świeci Dioda ROZMOWA nie świeci Dźwięk Beep,Beep	Dioda RYGIEL świeci Dioda ROZMOWA nie świeci Dźwięk Beep,Beep,Beep

Po ponownym wybraniu **[4]**

Programowanie stacji bramowej c.d

- Możesz dowolnie zmieniać sposób działania podświetlenia LED przyciskając przycisk funkcyjny **[4]** do czasu wyjścia z trybu programowania.
- Ustawienie trybu **AUTO** powoduje aktywację czujnika zmierzchowego, który uruchomi podświetlenie tylko w sytuacji niedostatecznej widoczności.
- W trybie programowania podświetlenie szyldu pulsuje.
- Po 10 s. bezczynności tryb programowania zostanie wyłączony.
- Aby opuścić tryb programowania przyciśnij przycisk **[PROGRAM]** dwukrotnie.

Dźwięk dzwonka w stacji bramowej

Stacja bramowa może generować dźwięk podczas łączenia z lokalem. Możesz ustawić 3 tryby dźwiękowe: **1 SYGNAŁ / CIĄGŁY / WYŁĄCZ**. Domyślnie ustawiona opcja to **1 SYGNAŁ**.

Aby zmienić te opcje postępuj zgodnie z poniższą instrukcją.

W trybie czuwania przyciśnij [PROGRAM] cztery razy	Przyciśnij [1] jeden raz aby ustawić 1 SYGNAŁ	Przyciśnij [1] ponownie aby ustawić sygnał CIĄGŁY	Przyciśnij [1] kolejny raz ustawić WYŁĄCZYĆ
Dioda RYGIEL świeci Dioda ROZMOWA świeci Dźwięk Beep+, Beep	Dioda RYGIEL świeci Dioda ROZMOWA świeci Dźwięk Beep+	Dioda RYGIEL świeci Dioda ROZMOWA świeci Dźwięk Beep,Beep	Dioda RYGIEL świeci Dioda ROZMOWA świeci Dźwięk Beep,Beep,Beep

↑ Po ponownym wybraniu **[1]**

- Możesz dowolnie zmieniać sygnał dźwiękowy w stacji bramowej, przyciskając przycisk funkcyjny **[1]** do czasu wyjścia z trybu programowania.
- W trybie programowania podświetlenie szyldu pulsuje.
- Po 10 s. bezczynności tryb programowania zostanie wyłączony.
- Aby opuścić tryb programowania przyciśnij przycisk **[PROGRAM]** jeden raz.

Programowanie stacji bramowej c.d.

Ustawianie wyświetlanego obrazu

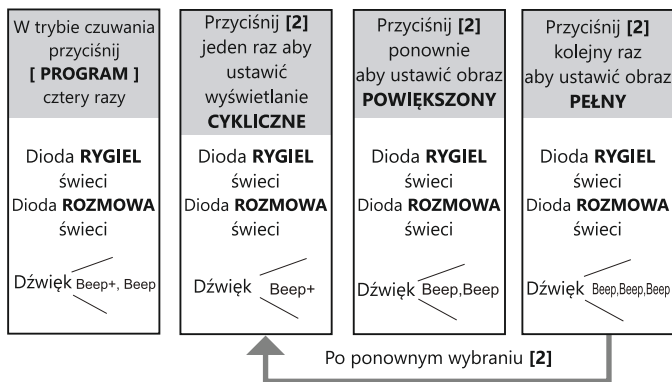
WAŻNE! Ta funkcja jest dostępna dla monitorów, które nie posiadają opcji ręcznego zbliżania obrazu (zoom)

Poniższe ustawienia pozwolą Ci zdefiniować sposób wyświetlania obrazu na monitorze. Dostępne są trzy tryby:

- 1) CYKLICZNY** - wyświetlany na monitorze obraz będzie samoczynnie przełączał się pomiędzy widokiem pełnym a powiększonym (zoom) co 5 sekund.
- 2) POWIĘKSZONY** - wyświetlany obraz jest powiększony centralnie przez cały czas połączenia.
- 3) PEŁNY** - wyświetlany jest pełny obraz w oryginalnej skali przez cały czas połączenia.

Domyślnie ustawiony jest **CYKLICZNY** tryb wyświetlania obrazu.

Aby zmienić to ustawienie postępuj zgodnie z poniższą instrukcją:



- Możesz dowolnie zmieniać sposób wyświetlania obrazu przyciskając przycisk funkcyjny **[2]** do czasu wyjścia z trybu programowania.
- W trybie programowania podświetlenie szyldu pulsuje.
- Po 10 s. bezczynności tryb programowania zostanie wyłączony.
- Aby opuścić tryb programowania przyciśnij przycisk **[PROGRAM]** jeden raz.

Ustawianie komunikatu głosowego

Możesz zdefiniować rodzaj komunikatu głosowego w stacji bramowej.

Dostępne są trzy opcje: **j.polski/ j.angielski / dźwięki systemowe**

Domyślnie ustawiony jest **język polski**

Aby zmienić to ustawienie postępuj zgodnie z poniższą instrukcją:

W trybie czuwania
przyciśnij
[PROGRAM]
dwa razy

Dioda **RYGIEL**
nie świeci
Dioda **ROZMOWA**
świeci

Dźwięk Beep+, Beep

Przyciśnij [3]
jeden raz
aby ustawić
J. POLSKI

Dioda **RYGIEL**
nie świeci
Dioda **ROZMOWA**
świeci

Dźwięk j.polski

Przyciśnij [3]
ponownie
aby ustawić
J. ANGIELSKI

Dioda **RYGIEL**
nie świeci
Dioda **ROZMOWA**
świeci

Dźwięk j.angielski

Przyciśnij [3]
kolejny raz
aby ustawić
DŹWIĘKI SYS.

Dioda **RYGIEL**
nie świeci
Dioda **ROZMOWA**
świeci

Dźwięk Beep+

↑ Po ponownym wybraniu [3]

Programowanie i obsługa czytnika zblizeniowego

Stacja bramowa jest wyposażona w czytnik zblizeniowy umożliwiający otwieranie wejścia przy użyciu karty lub breloka.

- Maksymalna ilość użytkowników czytnika - 320
- Dodawanie i usuwanie użytkowników odbywa się przy użyciu breloków MASTER.

- W zestawie dostarczone są dwa breloki :

MASTER ADD: dodawanie użytkowników

MASTER DELETE: usuwanie użytkowników



- Czytnik zblizeniowy pracuje w standardzie UNIQUE 125kHz.

- Zasięg czytnika - 3cm

Programowanie karty MASTER

W każdej chwili możesz zaprogramować nowe breloki / karty master służące do dodawania i usuwania użytkowników.

Dodając nowe, automatycznie usuwasz poprzednio zaprogramowane.

Aby zaprogramować nowe breloki / karty MASTER postępuj zgodnie z poniższą instrukcją:

Wyłącz i włącz
zasilanie w czasie
10s. trzymaj
[PROGRAM]
przez 3s.

Dioda **RYGIEL**
nie świeci
Dioda **ROZMOWA**
nie świeci

Dźwięk Beep,Beep,Beep

Przyciśnij przycisk
funkcyjny
[2]

Dioda **RYGIEL**
miga 1x
Dioda **ROZMOWA**
nie świeci

Dźwięk Beep+

Zbliż do czytnika
pierwszą kartę
DODAWANIE

Dioda **RYGIEL**
miga 2x
Dioda **ROZMOWA**
nie świeci

Dźwięk Beep,Beep

Zbliż do czytnika
drugą kartę
USUWANIE

Dioda **RYGIEL**
miga 3x
Dioda **ROZMOWA**
nie świeci

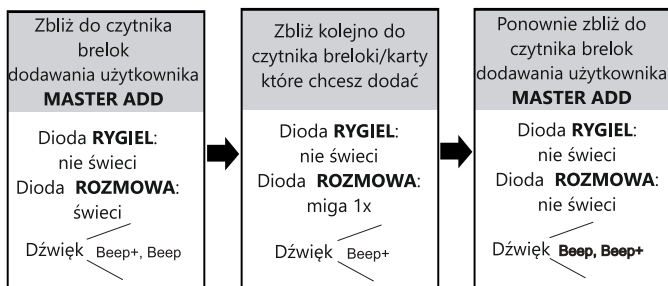
Dźwięk Beep,Beep,Beep

- W trybie programowania kart master podświetlenie szyldu pulsuje cały czas.
- Po 10 s. bezczynności tryb programowania zostanie wyłączony.
- Po zbliżeniu drugiej karty/breloka urządzenie automatycznie opuszcza tryb programowania.

Dodawanie kart / breloków

Aby dodać użytkownika czytnika zblizeniowego niezbędny będzie brelok **MASTER ADD**.

Postępuj zgodnie z poniższą instrukcją:



Usuwanie kart / breloków

Aby usunąć kartę/brelok użytkownika czytnika zblizeniowego niezbędny będzie brelok **MASTER DELETE** oraz brelok/kartę użytkownika, którego chcesz usunąć.

Postępuj zgodnie z poniższą instrukcją:



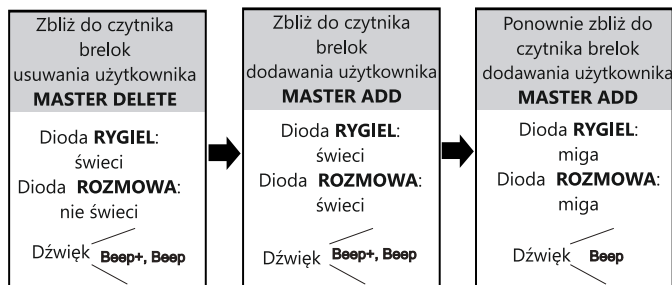
- Po 10 s. bezczynności tryb programowania zostanie wyłączony.

Usuwanie wszystkich użytkowników

Aby usunąć wszystkie zaprogramowane tagi użytkowników czytnika zblizeniowego niezbędny będzie brelok

MASTER DELETE oraz **MASTER ADD**

Postępuj zgodnie z instrukcją na następnym stronie:



- Po 10 s. bezczynności tryb programowania zostanie wyłączony.
- Podczas usuwania wszystkich użytkowników diody led pulsują do czasu zakończenia operacji.
- Po zakończeniu usuwania wszystkich kart urządzenie automatycznie opuszcza tryb programowania.

Reset - powrót do ustawień fabrycznych

- Wyłącz zasilanie stacji bramowej.
- Włącz zasilanie, w ciągu maksymalnie 5 sekund od włączenia zasilania naciśnij przycisk **SET** przez 3 sekundy - wchodzimy w tryb programowania.
- > Naciśnij przycisk **SET** na krótko.
- > Naciśnij przycisk **3** (wywołania) na krótko, wszystkie diody led zaświecą, poczekaj 15 sekund, stacja bramowa zostanie zresetowana po tym czasie.

Interkom

Funkcja interkomu umożliwia nawiązywanie połączeń pomiędzy monitorami. System DUO uwzględnia dwa rodzaje takich połączeń zależnie od sposobu adresowania.

1. Interkom wewnętrzny, nieadresowany - systemy wielolokatorskie powyżej 2 abonentów

W jednym lokalu możesz podłączyć maksymalnie 4 urządzenia. Połączenie realizowane jest na wszystkie jednocześnie. Odebrana rozmowa wygasza pozostałe monitory. Aby realizować tego rodzaju połączenie należy ustawić jednakowy adres na wszystkich monitorach i unifonach. Dodatkowo określ ich działanie:

Pierwszy monitor - **MASTER** => kolejne 3 - **SLAVE1/SLAVE2/SLAVE3**



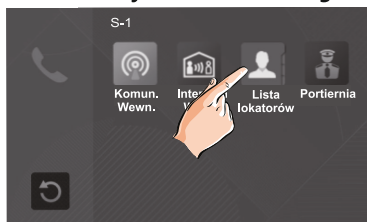
2. Połączenie zewnętrzne - interkom adresowany

Taki rodzaj połączenia może być zrealizowany pomiędzy monitorami w jednym lokalu lub poszczególnymi lokalami w systemie wieloabonentowym.

W jednym lokalu (*tylko systemy 1 i 2 abonentowe*) możesz zainstalować maksymalnie 13 urządzeń wewnętrznych. Adresując je wg poniższego opisu uzyskasz funkcję adresowanego interkomu pomiędzy wybranymi monitorami w systemie. Możesz połączyć się też z monitorami w drugim lokalu jeżeli znasz ich adres

JEDNOABONENTOWE: **00-12** (Pierwszy monitor musi mieć adres **00**)

DWUABONENTOWE: **Pierwszy lokal 00-12 / Drugi lokal 16-28.**



W systemie wieloabonentowym powyżej 2 lokatorów, każdy lokal ma przypisany swój indywidualny adres ustawiany na monitorach. Posługując się listą dostępną w monitorze możesz nawiązać połączenie z dowolnie wybranym lokalem. W tej konfiguracji niemożliwe jest adresowane połączenie w ramach jednego abonenta.

Podłączenie rygla

Rodzaj zastosowanego elektrozaczeputy wpływa na ustawienie zworek. Zwróć uwagę aby ich ustawienie było dostosowane do instalacji.

Rodzaj użytego elektrozaczeputy należy określić i zapisać w zaawansowanych ustawieniach monitora lub stacji bramowej

STACJA BRAMOWA

Szczegóły w rozdziale **programowanie stacji bramowej**

MONITOR

- W przypadku zastosowania zwykłego elektrozaczeputy wpisz w panelu ustawień zaawansowanych **kod 8010**
- W przypadku zastosowania elektrozaczeputy rewersyjnego należy wprowadzić **kod 8011**

Jeżeli w monitorze i panelu zewnętrznym zastosowano różne ustawienia, obowiązuje ostatnio wprowadzona zmiana.

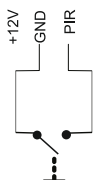
Poniższe schematy przedstawiają różne sposoby podłączenia rygla do stacji bramowej i jego konfigurację zależnie od sposobu zasilania

METODA I

Rygiel zwykły (wyzwalany napięciem), zasilany wewnątrz z zasilacza systemowego. Ta metoda podłączenia możliwa jest tylko przy zastosowaniu elektrozaczeputy niskoprądowego o napięciu **12V** i poborze prądu do **300mA**

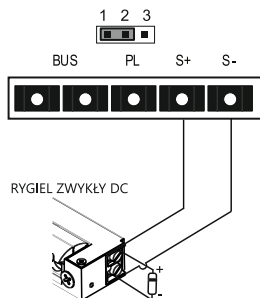
- **W funkcjach systemowych monitora i/lub stacji bramowej ustaw zastosowanie rygla zwykłego.**
- **Otwarcie wejścia za pomocą dodatkowego przycisku jest objęte ustawionym czasem otwarcia.**

Złącze dodatkowego przycisku wyjścia



Dodatkowy przycisk wyjścia (zwierny)

Elektrozaczep 12V DC, max. 300 mA



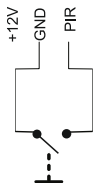
Dioda prostownicza 1N4007

⚠ Zachowaj polaryzację

METODA II

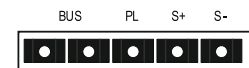
Rygiel zwykły (wyzwalany napięciem), zasilany zewnątrz z dodatkowego zasilacza. Ta metoda podłączenia umożliwia zastosowanie dowolnego elektrozaczełu o parametrach nieprzekraczających 24V/3A AC/DC

Złącze dodatkowego przycisku wyjścia

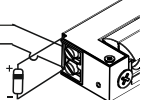


Dodatkowy przycisk wyjścia (zwierny)

1 2 3
Zworka usunięta



RYGIEL ZWYKŁY



Dioda prostownicza
1N4007

⚠ Zachowaj polaryzację

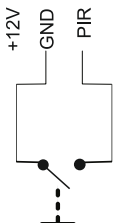
Uwaga!

Dla zasilaczy AC należy zastosować warystor SIOV-S05K25 / B72205S0250K10

METODA III

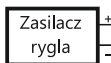
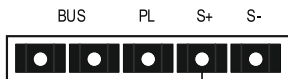
Rygiel rewersyjny (wyzwalany brakiem napięcia), zasilany zewnątrz z dodatkowego zasilacza. Ta metoda podłączenia umożliwia zastosowanie dowolnego elektrozaczełu rewersyjnego / zwory elektromagnetycznej o parametrach nieprzekraczających 24V/3A AC/DC

Złącze dodatkowego przycisku wyjścia

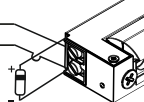


Dodatkowy przycisk wyjścia (zwierny)

1 2 3
Zworka usunięta



RYGIEL REWERSYJNY /
ZWORA ELEKTROMAGNETYCZNA



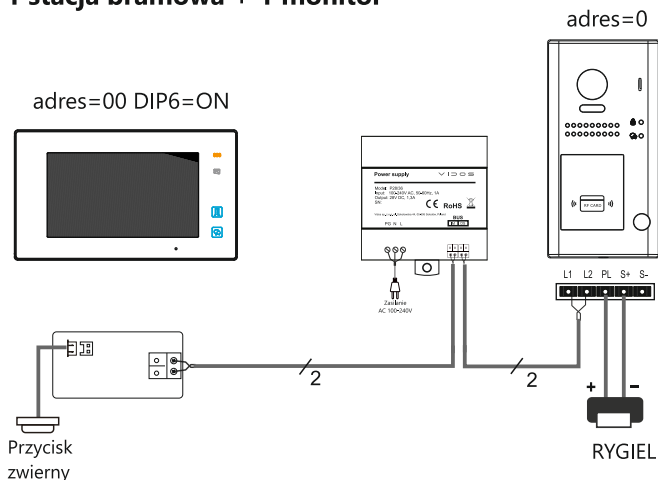
Dioda prostownicza
1N4007

⚠ Zachowaj polaryzację

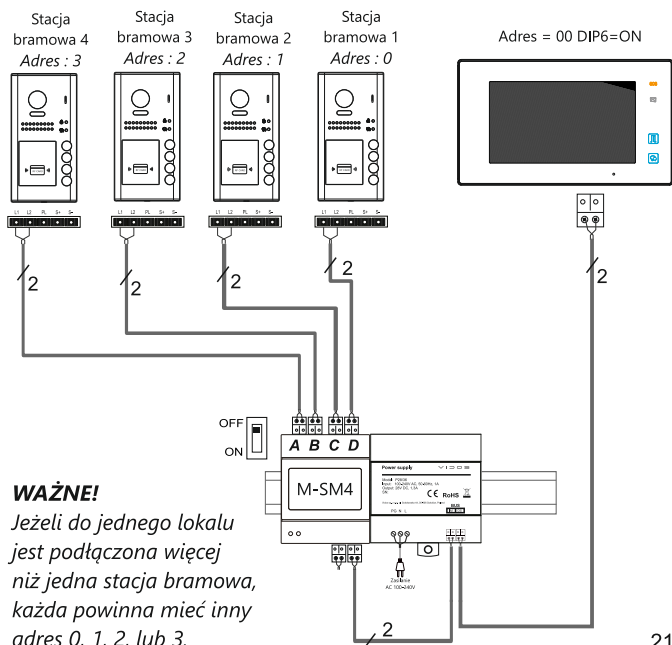
Uwaga! Włącz tryb sterowania rygłem rewersyjnym w stacji bramowej lub w monitorze.

WAŻNE! Do obsługi drugiego, dodatkowego elektrozaczełu niezbędne jest zastosowanie modułu B5

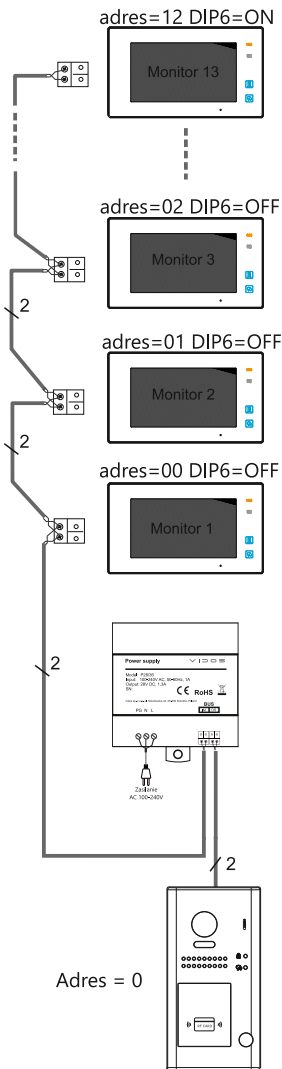
Podstawowy schemat podłączenia systemu 1 stacja bramowa + 1 monitor



Rozbudowa systemu o dodatkowe stacje bramowe za pomocą modułu M-SM4



Schemat rozbudowy systemu o dodatkowe monitory



Ustawienie adresu monitorów dla:

1. Stacji bramowej jedno i dwu-abonentowej

Lokal pierwszy

- pierwszy monitor musi mieć adres 0, kolejny ustawić od 1 do 12. W ten sposób uzyskamy interkom adresowany. Do jednego lokalu możemy zainstalować aż 13 monitorów.
- ustawić jednakowy adres 0 na wszystkich monitorach. Pierwszy jako MASTER, kolejne 3 monitory jako SLAVE 1, 2, 3. W ten sposób uzyskamy interkom wewnętrzny, nieadresowany.

Lokal drugi

- pierwszy monitor musi mieć adres 16, kolejny ustawić od 17 do 28. W ten sposób uzyskamy interkom adresowany. Do jednego lokalu możemy zainstalować aż 13 monitorów.
- ustawić jednakowy adres 16 na wszystkich monitorach. Pierwsze ustawić na MASTER, kolejne 3 monitory na SLAVE 1, 2, 3. W tym sposób uzyskamy interkom wewnętrzny, nieadresowany.

2. Stacje bramowe trzy- i cztero-abonentowe

Lokal pierwsze- adres 01

Lokal drugi- adres 02

Lokal trzeci- adres 03

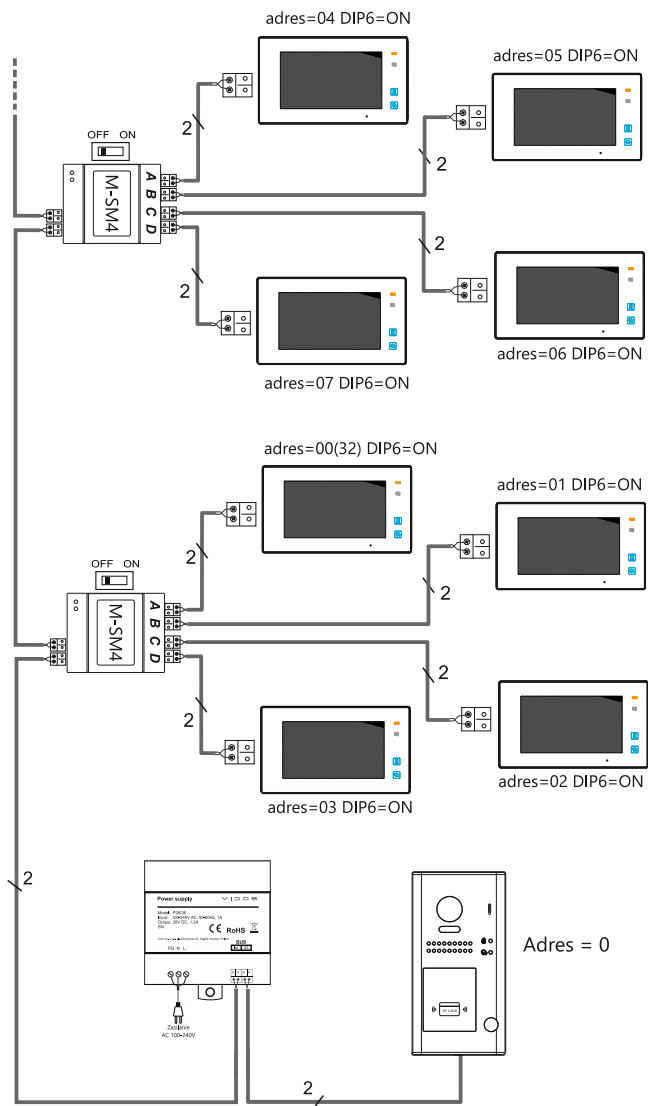
Lokal czwarty- adres 04

Należy ustawić jednakowy adres dla wszystkich monitorów w jednym lokalu.

Pierwszy jako MASTER, kolejne na SLAVE 1, 2 lub 3

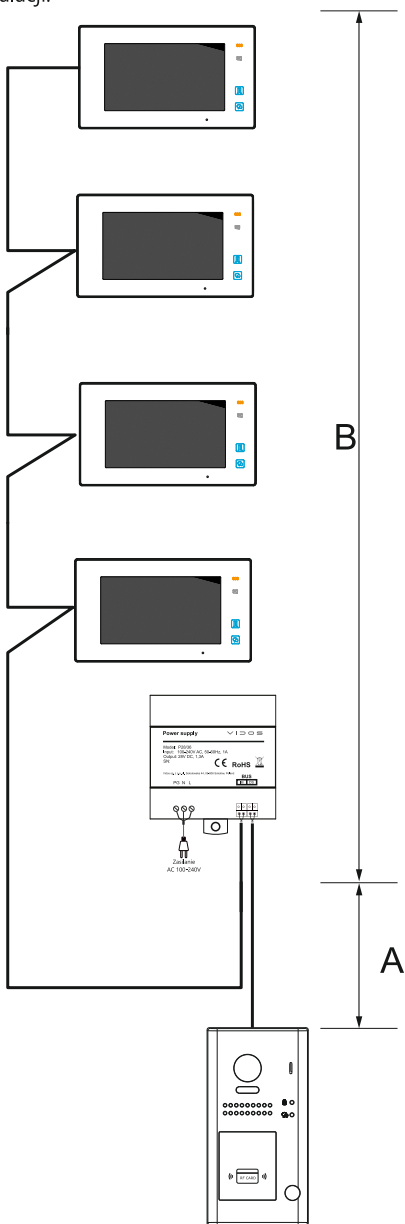
Na ostatnim monitorze w linii ustaw przełącznik DIP6 w poz. ON, w pozostałych na OFF

Schemat rozbudowy systemu o dodatkowe monitory za pomocą modułu M-SM4



Okablowanie

Odległość przesyłania sygnału w systemie VIDOS DUO jest ograniczona. Zastosowane okablowanie ma znaczący wpływ na maksymalną odległość instalacji.



Schematy połączeń c.d.

Poniższa tabela przedstawia sugerowany dobór okablowania.

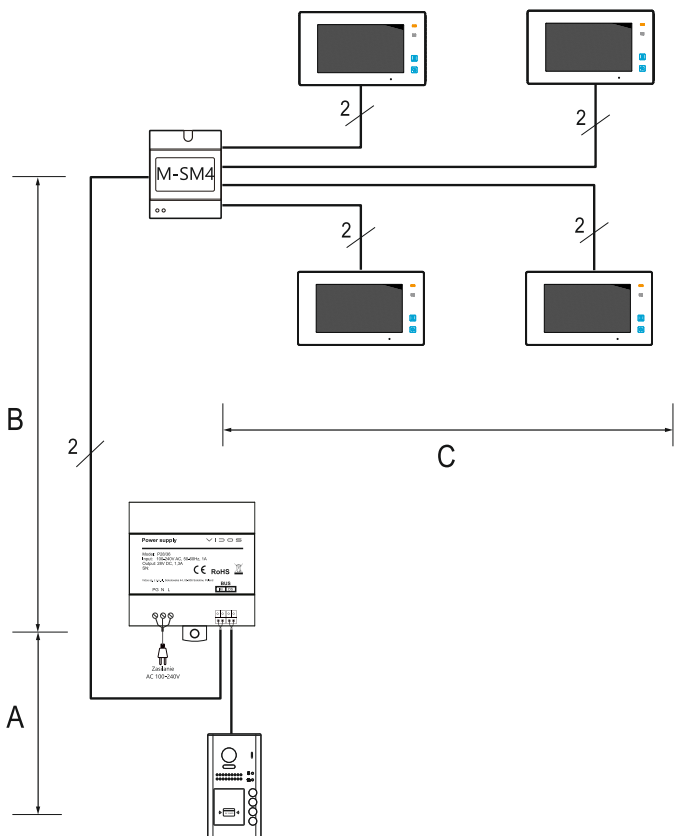
Rodzaj i przekrój przewodu =>> odległość

Rodzaj przewodu	A	B	B
		Ilość monitorów ≤ 2	Ilość monitorów ≤ 16
2 x 0.75mm²	60	100	40
2 x 1 mm²	80	120	60

Do instalacji systemu DUO zalecamy zastosowanie przewodu typu **YTKSY** pamiętając o dobraniu odpowiednich przekrojów wg. tabeli powyżej. Dopuszczalna jest również instalacja przy wykorzystaniu przewodu skręconego typu 'UTP' (nieekranowanego) na małych odległościach, sygnał puszczać jedną parą.

Schematy połączeń c.d.

Okablowanie systemu, w którym wykorzystano moduł M-SM4



Rodzaj przewodu	A	B	C
2 x 0.75mm ²	60	60	30
2 x 1 mm ²	80	80	40

Do instalacji systemu DUO zalecamy zastosowanie przewodu typu **YTKSY** pamiętając o dobraniu odpowiednich przekrojów wg. tabeli powyżej. Dopuszczalna jest również instalacja przy wykorzystaniu przewodu skręconego typu 'UTP' (nieekranowanego) na małych odległościach, sygnał puszczając jedną parą.

Dane techniczne

Stacja bramowa	S1101A S1102A S1104A	S1201A S1202A S1204A
Zasilanie	26V DC	
Zasilanie elektrozaczepu	12V DC max.300mA	
Pobór mocy	3W	
Wyjścia przekaźnikowe	1 lub 2 z modulem B5	
Typ kamery	CMOS 1/2,7" fisheye	
Rozdzielczość	600TVL	2.0 Mpix
Maks. obciążenie styków przekaźnika	3A	
Kąt widzenia obiektywu	105°	170°
Sposób montażu	natynkowy	podtynkowy
Zakres temperatur pracy	-20 °C ~ +55 °C	
Stopień ochrony	IP54	
Okablowanie	2 żyły bez polaryzacji	
Wymiary zewnętrzne	176x90x27mm	220x119x52mm

KARTA GWARANCYJNA

Nazwa i model urządzenia: **STACJA BRAMOWA**

S1101A S1102A S1104A

S1201A S1202A S1204A

.....
Data sprzedaży

Pieczęć i podpis sprzedawcy w punkcie sprzedaży

1. Vidos sp. z o.o. udziela gwarancji na zakupione produkty na okres 36 miesięcy od daty zakupu, umieszczonej na niniejszej Karcie Gwarancyjnej i dokumencie zakupu.
2. Usterki produktu ujawnione w okresie gwarancji będą usuwane bezpłatnie w ciągu 14 dni roboczych od daty przyjęcia produktu do punktu serwisowego.
3. Użytkownikowi przysługuje prawo wymiany produktu na nowy, jeżeli:
 - w okresie gwarancji wykonano cztery istotne naprawy, a produkt nadal wykazuje usterki;
 - po stwierdzeniu, że wystąpiła usterka niemożliwa do usunięcia. Przy wymianie produktu na nowy potrąca się równowartość brakujących lub uszkodzonych przez Użytkownika elementów (także opakowania) i koszt ich wymiany
4. Użytkownik dostarcza uszkodzony sprzęt na własny koszt do punktu serwisowego
5. Gwarancja nie obejmuje obniżania się jakości urządzenia spowodowanego normalnym procesem zużycia i poniższych przypadków:
 - niewłaściwym lub niezgodnym z instrukcją obsługi użytkowaniem produktu;
 - użytkowaniem lub pozostawieniem produktu w nieodpowiednich warunkach (nadmierna wilgotność, zbyt wysoka lub niska temperatura, nasłonecznienie itp.) odmiennych warunków konserwacji i eksploatacji zamieszczonych w instrukcji obsługi produktu;
 - uszkodzeń mechanicznych, chemicznych, termicznych;
 - uszkodzeń spowodowanych działaniem sił zewnętrznych np. przepięcia w sieci elektrycznej, wyładowania atmosferyczne, powódź, pożar;
 - uszkodzenie powstałe na skutek niewłaściwego zainstalowania urządzenia niewłaściwego przechowywania urządzenia lub napraw wykonanych przez osoby nieupoważnione;
 - uszkodzenie powstałe na skutek podłączenia niewłaściwego napięcia.
6. Gwarancja straci ważność w skutek:
 - zerwania lub uszkodzenia plomb gwarancyjnych;
 - podłączenia dodatkowego wyposażenia, innego niż zalecane przez producenta produktu;
 - przeróbek i zmian konstrukcyjnych produktu oraz napraw wykonanych poza punktem serwisu Vidos;
 - Karta gwarancyjna lub numery seryjne zostały zmienione, zamazane lub zatarte;
7. Karta Gwarancyjna jest ważna tylko z wpisaną datą sprzedaży potwierdzonymi pieczęcią i podpisem sprzedawcy.
8. Warunkiem wykonania naprawy jest dostarczenie towaru z niniejszą Kartą Gwarancyjną oraz dowodem zakupu.
9. Punkt serwisowy:

VIDOS

ul. Sokołowska 44
05-806 Sokołów / k. Warszawy
Poland
tel. +48 228174008
e-mail: biuro@vidos.pl
www.vidos.pl

V I D O S

ul. Sokołowska 44
05-806 Sokołów / k. Warszawy
Poland
tel. +48 228174008
e-mail: biuro@vidos.pl
www.vidos.pl