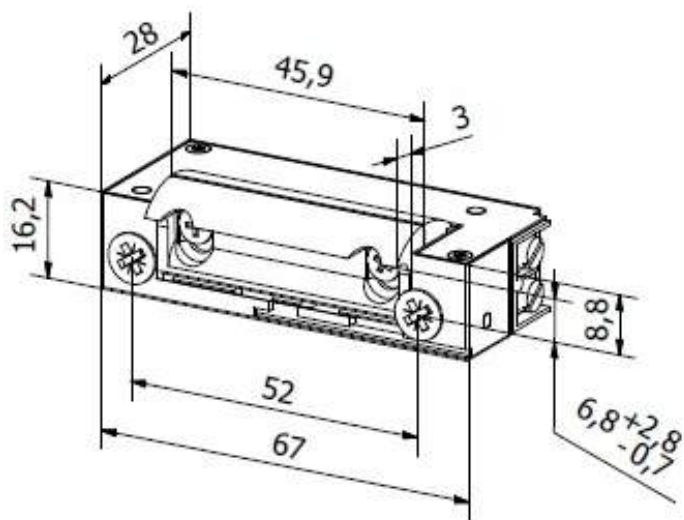


hartte XS

modele rewersyjne



Elektrozaczep Hartte serii XS cechują niewielkie rozmiary, symetryczna budowa i regulowany zaczepek o radialnym kształcie.

Model rewersyjny.

Charakterystyka:

- tryb pracy NO (normalnie otwarty)
- wymiary: szerokość 16,2 mm, wysokość 67 mm, głębokość 28 mm
- wytrzymałość mechaniczna: 3000 N (ok. 300 kg)
- trwałość: 200.000 cykli otwarcia
- regulacja zaczepek: 3,5 mm
- do drzwi lewych i prawych
- montaż pionowo lub poziomo
- temp. pracy -25°C do +50°C

Warianty modeli rewersyjnych dostępne w tabeli poniżej.

Funkcje dostępne w innych elektrozaczepach z serii Hartte XS:

- pamięć (P)
- wyłącznik (W)
- monitoring zamknięcia (M)
- wysłizg (C)
- zabezpieczenie przeciwprzepięciowe (V)

KATEGORIA	12V DC	24V DC
Indeks - modele standardowe - modele ze średnią sprężyną (A) - modele z mocną sprężyną (B)	XS12R XS12R-A XS12R-B	XS24R XS24R-A XS24R-B
Tolerancja napięcia (V)	10-14	20-26
Oporność (Ohm)	60	230
Pobór prądu AC (mA)	-	-
Pobór prądu DC (mA)	200	100
Praca ciągła pod prądem (100%ED)	tak	tak