

HCB-6000PH

Analogowa kamera HD (1080p)



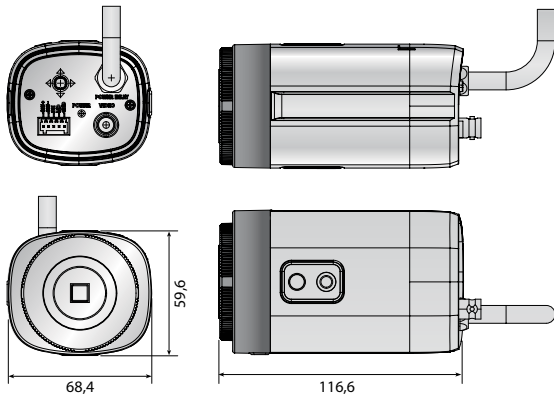
* Obiektyw dostępny osobno

Najważniejsze funkcje

- Rozdzielczość Full HD
- 0,09 luksa przy F1,2 (w kolorze), 0,009 luksa przy F1,2 (w czerni i bieli)
- Dzień/noc (filtr podczerwieni), WDR (120 dB)
- SSNRIV, detekcja ruchu
- Maksymalna odległość transmisji 500 m
- Łatwa instalacja (Plug & play), dwa typy zasilania, RS-485

Wymiary

Jednostka: mm



Dostępne obiektywy/akcesoria (opcjonalne)



HCB-6000PH

WIDEO	
Przetwornik obrazu	1/2,8" 2 MP CMOS
Całkowita liczba pikseli	1945 (w poziomie) x 1109 (w pionie), 2,16 MP
Piksele efektywne	1945 (w poziomie) x 1097 (w pionie), 2,13 MP
Skanowanie	Skanowanie progresywne
Min. poziom oświetlenia	W kolorze: 0,09 luksa (F1,2, 1/30 s) W czerni i bieli: 0,009 luksa (F1,2, 1/30 s)
Stosunek sygnał/szum	52 dB (AGC wyl., Waga wł.)
Wyjście wizji	BNC (konfigurowalne: AHD / TVI / CVI / CVBS)
Rozdzielczość	1920 x 1080
Maks. prędkość odświeżania	25 kl./s przy 1080p

TYP OBIEKTYWU

Montaż obiektywu C/CS

DANE DOTYCZĄCE DZIAŁANIA

Menu ekranowe (OSD)	Obsługa wielu języków (16) Angielski, japoński, hiszpański, francuski, portugalski, koreański, niemiecki, włoski, rosyjski, polski, czeski, rumuński, serbski, szwedzki, duński, turecki
Nazwa (opis) kamery	Wyl./wł. (wyświetlanie do 15 znaków)
Funkcja Dzień/noc	Automatyczna (filtr podczerwieni) / zewnętrzna / w kolorze / w czerni i bieli
Kompensacja oświetlenia tylnego (BLC)	Wyl. / BLC użytkownika / HLC / WDR
Technologia WDR	120 dB
Cyfrowa redukcja szumów	SSNRIV (wyl./wł.)
Kompensacja zamglenia	Wyl. / automatyczna / ręczna
Detekcja ruchu	Wyl./wł. (4 strefy)
Strefy prywatności	Wyl./wł. (8 stref prostokątnych)
Kontrola wzmacnienia	Wyl. / niska / średnia / wysoka / bardzo wysoka
Balans bieli	ATW (automatyczny) / zewnętrzny / wewnętrzny (4500–8500°K) / ręczny / AWC (1800–10 500°K)
Prędkość migawki elektronicznej	1–1/12 000 s
Cofanie	Wyl. / H-Rev / V-Rev / HV-Rev
Profil	Podstawowy, Dzień/noc, Oświetlenie tylne, ITS, Wewnętrzny, Użytkownika
Alarmy	(MD) wyjście 1, zewnętrzne D/N 1
Interfejs zdalnego sterowania	Złącze koncentryczne, RS-485
Protokół	AHD: ACP (protokół koncentryczny AHD), CVBS: Pelco-C (Coaxitron) CCP (protokół koncentryczny CVI), TCP (protokół koncentryczny TVI) RS-485: Samsung T, Pelco D/P, Panasonic Bosch, Honeywell, Vicon, GE, AD
Odległość transmisji wideo	500 m (kabel koncentryczny 5C2V)

WARUNKI ŚRODOWISKOWE

Temperatura / wilgotność pracy -10 do +55°C / poniżej 90% wilgotności względnej (RH)

ZASILANIE

Napięcie zasilające 220 V AC ±10%

Pobór mocy Maks. 3,5 W

OBUDOWA

Kolor / materiał Kość słoniowa / plastik

Wymiary (szer. x wys. x głęb.) 68,4 x 59,6 x 116,6 mm

Waga 398 g

* Najnowsze informacje o produktach/specyfikacje można znaleźć w witrynie hanwha-security.eu.

* Projekt i dane techniczne mogą ulec zmianie bez powiadomienia.