



IP-H2442

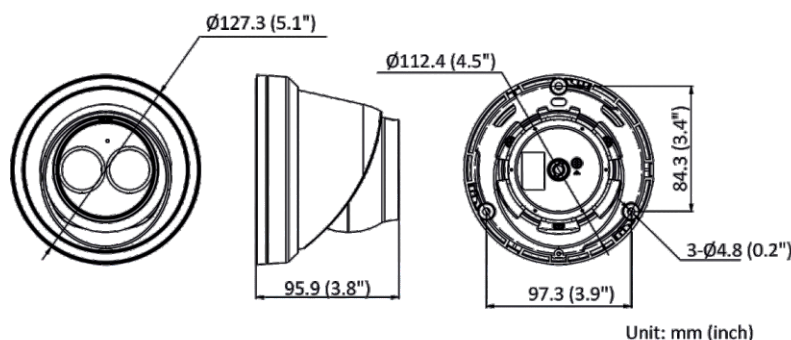
Kamera sieciowa 4MP - kopułkowa



- Wysokiej jakości obraz o rozdzielczości 4MP,
- Wydajna technologia kompresji H.265+,
- Wyraźny obraz przy silnym oświetleniu tylnej sceny dzięki technologii WDR,
- Klasa szczelności IP67,
- Wandalooporność (IK10) ,
- EXIR 2.0: zaawansowana technologia podczerwieni z dużym zasięgiem IR,
- Deep Learning zawarty w kamerze, wspierana przez algorytmy klasyfikacji ludzi i pojazdów poprawiając w ten sposób skuteczność i poprawność alarmów.

<b>Kamera</b>	
Przetwornik obrazu	1/3" Progresywne Skanowanie CMOS
Czułość	Kolor: 0.005 Lux @(F1.6, AGC WŁ.), B/W: 0 Lux z IR
Migawka	1/3 s do 1/100,000 s
Wolna migawka	Tak
WDR	Tak - 120dB
Dzień & Noc	ICR
Regulacja kamery	Panorama: 0° ~ 360°, nachylenie: 0° ~ 75°, obrót: 0° ~ 360°
<b>Obiektyw</b>	
Ogniskowa	2.8 mm, stałogniskowa
Kąt widzenia	poziomo 103°, pionowo 55°, przekątna 122°
DORI	Wykrywanie: 67m / Obserwacja: 26m / Rozpoznanie: 13m / Identyfikacja: 6m
Apertura / Mocowanie obiektywu	F1.6 / M12
<b>Oświetlacz</b>	
Długość fali IR	850 nm
Zasięg IR	do 30 m
<b>Wideo</b>	
Rozdzielczość	4 Mpix -2688 × 1520
Główny strumień	50 Hz: 20 kl/s - 2560×1520 (4Mpx) / 25 kl/s - 2304×1296 (3Mpx) / 1920×1080 (2Mpx) / 1280×720 (1Mpx) 60 Hz: 20 kl/s - 2688×1520 (4Mpx) / 30 kl/s - 2304×1296 (3Mpx) / 1920×1080 (2Mpx) / 1280×720 (1Mpx)
Pod-strumień	50 Hz: 25 kl/s (640 × 480, 640 × 360) 60 Hz: 30 kl/s (640 × 480, 640 × 360)
Główny strumień	50 Hz: 10 kl/s - 1920×1080 (2Mpx) / 1280×720 (1Mpx) / 640×480 / 640×360 60 Hz: 10 kl/s - 1920×1080 (2Mpx) / 1280×720 (1Mpx) / 640×480 / 640×360
Prędkość transmisji wideo	32 Kb/s to 8 Mb/s
H.264	Profil podstawowy/Profil główny/Profil wysoki
H.265	Profil główny
H.264+	Obsługuje Główny Strumień
H.265+	Obsługuje Główny Strumień
Kompresja wideo	Główny Strumień: H.265/H.264 / Pod-Strumień: H.265/H.264/MJPEG / Trzeci strumień: H.265/H.264
<b>Sieć</b>	
Protokoły	TCP/IP, ICMP, HTTP, HTTPS, FTP, DHCP, DNS, DDNS, RTP, RTSP, RTCP, NTP, UPnP™, SMTP, IGMP, 802.1X, QoS, IPv6, Bonjour, IPv4, UDP, SSL/TLS
Jednoczesna transmisja	Do 6 kanałów
API	Open Network Video Interface, ISAPI
Użytkownicy	Do 32 użytkowników o 3 poziomach: administrator, operator i użytkownik
Oprogramowanie dedykowane	VidosOnePC, VidosOne
Przeglądarka internetowa	Wymagany Plug-in przy podglądzie na żywo: IE 10+ Podgląd na żywo bez wtyczek: Chrome 57.0+, Firefox 52.0+ Usługa lokalna: Chrome 57.0+, Firefox 52.0+
Bezpieczeństwo	Zabezpieczenie hasłem, komplikacja hasła, szyfrowanie HTTPS, Filtrowanie adresów IP, TLS 1.1/1.2, uwierzytelnianie ONVIF
Pamięć masowa	Karta (256 GB) MikroSD/SDHC/SDXC, NAS(NFS,SMB/CIFS), auto uzupełnienie (ANR)
<b>Obraz</b>	
Ustawienia obrazu	Obrót, lustro, maski prywatności, nasycenie, jasność, kontrast, ostrość, AGC, balans bieli regulowane przez oprogramowanie klienta lub przeglądarkę internetową.
Przełączenie dzień/noc	Dzień, Noc, Auto, Harmonogram
Poprawa obrazu	BLC, HLC, 3D DNR
<b>Interfejs</b>	
Interfejs Ethernetowy	1 RJ45, 10 M/100 M samodostosowujący się port Ethernet
Wbudowana pamięć masowa	Karta mikro SD do 256 GB
Reset sprzętowy	Tak

Audio	
Wbudowany mikrofon	Tak
Filtrowanie szumów otoczenia	Tak
Próbkowanie	8 kHz / 16 kHz / 32 kHz / 44,1 kHz / 48 kHz
Kompresja	G.711ulaw / G.711alaw / G.722.1 / G.726 / MP2L2 / PCM / MP3 / AAC
Bitrate	64 Kbps (G.711ulaw / G.711alaw) / 16 Kbps (G.722.1) / 16 Kbps (G.726) / 32-192 Kbps (MP2L2) / 8 ~ 320 Kbps (MP3) / 16 ~ 64 Kbps (AAC)
Zdarzenia	
Zdarzenie podstawowe	Wykrywanie ruchu (klasyfikacja celu : człowiek, pojazd), alarm sabotażowy wideo, wyjątek,
Detekcja twarzy	Tak
Funkcja inteligentne	
Ochrona perymetryczna	Detekcja przecięcia linii, detekcja intruza (klasyfikacja celu : człowiek, pojazd)
Funkcja Deep Learning	
Wykrywanie twarzy	Tak
Wykrywanie ruchu	Tak - klasyfikacja pojazdów i ludzi
Ochrona obwodowa (perymetryczna)	Wykrywanie przekroczenia linii, wykrywanie wtargnięcia (klasyfikacja pojazdów i ludzi)
Filtrowanie fałszywych alarmów	Filtrowanie alarmów analizy w oparciu o rozpoznanie obiektu (pojazd, człowiek)
Uwagi	Jednocześnie może być włączona tylko jedna funkcja AI z algorytmem Deep Learning (wykrywanie twarzy lub filtrowanie alarmów) Filtrowanie alarmów oraz analiza AI (ochrona perymetryczna, wykrywanie twarzy) nie jest obsługiwana z włączoną funkcją ROI, ustawioną kompresją H265+ lub H.264+ oraz kiedy włączona jest detekcja ruchu
Ogólne	
Metoda łączenia	Przesłanie na FTP, karta pamięci, NAS, powiadomienie centrum nadzoru, wysłanie e-mail, wyzwolenie nagrywania, wyzwolenie zdjęcia
Obudowa kamery	Stop aluminium
Wymiary kamery	Ø127,3 mm × 95,9 mm (Ø5.01" × 3.78")
Wymiary opakowania	150 mm × 150 mm × 141 mm (5.9" × 5.9" × 5.6")
Ciężar kamery	około 600 g (1.3 lb.)
Ciężar kamery z opakowaniem	około 816 g (1.8 lb.)
Warunki przechowywania	-30 °C to 60 °C (-22 °F to 140 °F). Wilgotność: 95% lub mniej (bez kondensacji)
Warunki uruchamiania i eksploatacji	-30 °C to 60 °C (-22 °F to 140 °F). Wilgotność: 95% lub mniej (bez kondensacji)
Obsługiwane języki	Polski, Angielski, Ukraiński, Niemiecki, Włoski, Czeski, Słowacki, Francuski, Hiszpański, Grecki, Szwedzki, Norweski
Funkcje	Zapobieganie migotaniu, lustro, ochrona hasłem, maska prywatności, znak wodny, filtr adresu IP, licznik pikseli
Pobór mocy i prądu	12 VDC, 0.5 A, max. 6 W PoE: (802.3af, 36 V to 57 V), 0.19 A to 0.12 A, max. 7 W
Zasilacz	12 VDC ± 25% PoE: 802.3af, Class 3
Interfejs zasilania	Ø5.5 mm koncentryczna wtyczka zasilania
Certyfikaty	
Bezpieczeństwo	UL (UL 60950-1); CB (IEC 60950-1:2005 + Am 1:2009 + Am 2:2013, IEC 62368-1:2014); CE-LVD (EN 60950-1:2005 + Am 1:2009 + Am 2:2013, IEC 62368-1:2014); BIS (IS 13252(Part 1):2010+A1:2013+A2:2015)
Środowisko	CE-RoHS (2011/65/EU); WEEE (2012/19/EU); Reach (Regulation (EC) No 1907/2006)
Ochrona	IP67 (IEC 60529-2013)
Rysunek techniczny	



DP-067 - Uchwyt na słup

