



IP-H1120

Kamera sieciowa 2MP - kopułkowa



- Wysokiej jakości obraz o rozdzielczości 2MP,
- Wydajna technologia kompresji H.265+,
- Wyraźny obraz przy silnym oświetleniu tylnej sceny dzięki technologii DWDR,
- Klasa szczelności IP67,
- EXIR 2.0: zaawansowana technologia podczerwieni z dużym zasięgiem IR,

Kamera	
Przetwornik obrazu	1/2.7" Progresywne Skanowanie CMOS
Czułość	Kolor: 0.01 Lux @(F2.0, AGC ON); czarno-biały: 0 Lux z IR
Migawka	1/3 s do 1/100,000 s
Wolna migawka	Tak
D-WDR	Tak
Dzień & Noc	ICR - Filtr podczerwieni
Regulacja kamery	Panorama: 0° ~ 360°, nachylenie: 0° ~ 75°, obrót: 0° ~ 360°
Obiektyw	
Ogniskowa	2.8 mm, stałoogniskowa
Kąt widzenia	poziomo 112°, pionowo 60°, przekątna 132°
Mocowanie obiektywu	M12
Apertura	F2.0
Oświetlacz	
Długość fali IR	850 nm / EXIR 2.0
Zasięg IR	do 30 m
Wideo	
Rozdzielczość	2Mpx, 1920 × 1080 pikseli
Główny strumień	50 Hz: 25 kl/s - 1920 × 1080(2Mpx) / 1280 × 720(1Mpx) 60 Hz: 30 kl/s - 1920 × 1080(2Mpx) / 1280 × 720(1Mpx)
Pod-strumień	50 Hz: 25 kl/s (640 × 480, 640 × 360) 60 Hz: 30 kl/s (640 × 480, 640 × 360)
Kompresja wideo	Główny Strumień: H.265+ / H.265 / H.264+ / H.264 Pomocniczy Strumień: H.265 / H.264 / MJPEG
Prędkość transmisji wideo	32 Kb/s to 8 Mb/s
H.264	Profil podstawowy / Profil główny / Profil wysoki
H.265	Profil główny
H.264+	Obsługuje Główny Strumień
H.265+	Obsługuje Główny Strumień
Funkcja ROI	1 stały obszar dla głównego strumienia
Sieć	
Protokoły	TCP/IP, ICMP, HTTP, HTTPS, FTP, DHCP, DNS, DDNS, RTP, RTSP, RTCP, NTP, UPnP™, SMTP, IGMP, 802.1X, QoS, IPv6, Bonjour, IPv4, UDP, SSL/TLS
Jednoczesna transmisja	Do 6 kanałów
API	ONVIF, ISAPI
Użytkownicy	Do 32 użytkowników o 3 poziomach: administrator, operator i użytkownik
Oprogramowanie dedykowane	VidosOnePC, VidosOne
Przeglądarka internetowa	Wymagany Plug-in przy podglądzie na żywo: IE 10+ Podgląd na żywo bez wtyczek: Chrome 57.0+, Firefox 52.0+ Usługa lokalna: Chrome 57.0+, Firefox 52.0+
Obraz	
Ustawienia obrazu	Nasylenie, jasność, kontrast, ostrość, AGC, balans bieli regulowane przez oprogramowanie klienta lub przeglądarkę internetową.
Przełączenie dzień/noc	Dzień, Noc, Auto, Harmonogram
Poprawa obrazu	BLC, 3D DNR
Interfejs	
Interfejs Ethernetowy	1 RJ45, 10 M/100 M samodostosowujący się port Ethernet
Zdarzenia	
Zdarzenie podstawowe	Wykrywanie ruchu, Filtrowanie alarmów analizy w oparciu o rozpoznanie obiektu (człowiek)

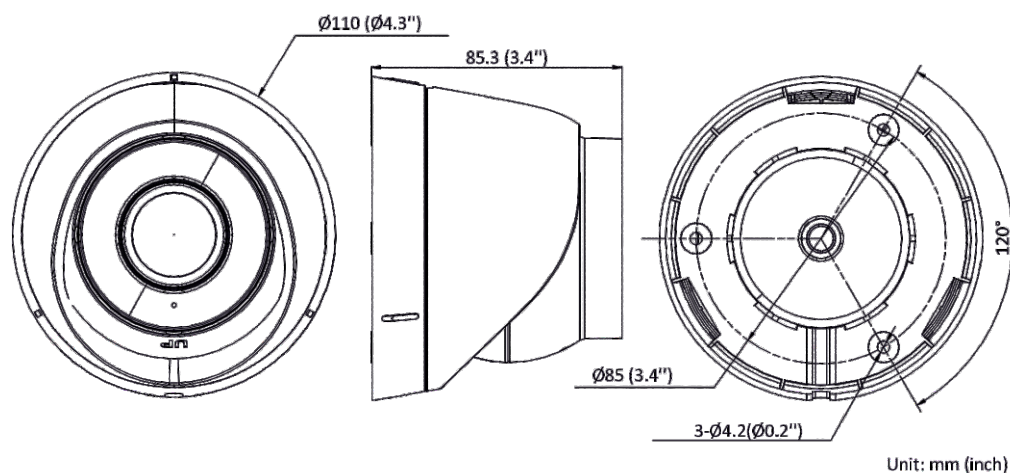
Ogólne

Metoda łączenia	Prześlij na FTP, powiadom centrum nadzoru, wyślij e-mail
Obudowa kamery	Metal & Plastik
Wymiary kamery	Ø110 mm × 85.3 mm (Ø4.3" × 3.4")
Wymiary opakowania	150 mm × 150 mm × 141 mm (5.9" × 5.9" × 5.6")
Ciężar kamery	około 320 g (0.7 lb.)
Ciężar kamery z opakowaniem	około 556 g (1.2 lb.)
Warunki przechowywania	-30 °C to 60 °C (-22 °F to 140 °F). Wilgotność: 95% lub mniej (bez kondensacji)
Warunki uruchamiania i eksploatacji	-30 °C to 60 °C (-22 °F to 140 °F). Wilgotność: 95% lub mniej (bez kondensacji)
Obsługiwane języki	Polski, Angielski, Ukraiński
Funkcje	Zapobieganie migotaniu, lustro, ochrona hasłem, maska prywatności, znak wodny, filtr adresu
Pobór mocy i prądu	12 VDC, 0.4 A, max. 5 W PoE: (802.3af, 36 V to 57 V), 0.2 A to 0.15 A, max. 6.5 W
Zasilacz	12 VDC ± 25% PoE: 802.3af, Class 3
Interfejs zasilania	Ø5.5 mm koncentryczna wtyczka zasilania

Certyfikaty

Bezpieczeństwo	UL (UL 60950-1); CB (IEC 60950-1:2005 + Am 1:2009 + Am 2:2013, IEC 62368-1:2014); CE-LVD (EN 60950-1:2005 + Am 1:2009 + Am 2:2013, IEC 62368-1:2014); BIS (IS 13252(Part 1):2010+A1:2013+A2:2015)
Środowisko	CE-RoHS (2011/65/EU); WEEE (2012/19/EU); Reach (Regulation (EC) No 1907/2006)
Ochrona	IP67 (IEC 60529-2013)

Rysunek techniczny



Akcesoria

DP-137 - Puszka połączeniowa	DP-067 - Uchwyt na słup
