

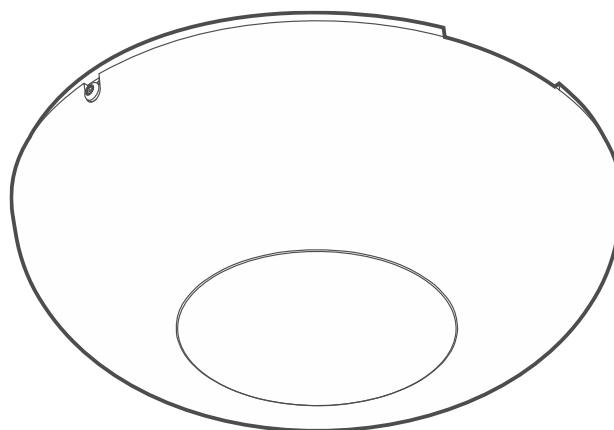
abox2

Bezprzewodowa sufitowa czujka ruchu PIR
(nawierzchniowa)

APC-200 S

Wersja oprogramowania 1.00

PL



CE

apc-200_s_pl 05/26

Satel®

SATEL sp. z o.o. • ul. Budowlanych 66 • 80-298 Gdańsk • POLSKA
tel. 58 320 94 00 • serwis 58 320 94 30 • dz. techn. 58 320 94 20
www.satel.pl




WAŻNE

Urządzenie powinno być instalowane przez wykwalifikowany personel.

Przed przystąpieniem do montażu należy zapoznać się z instrukcją.

Wprowadzanie w urządzeniu jakichkolwiek modyfikacji, które nie są autoryzowane przez producenta, lub dokonywanie samodzielnych napraw skutkuje utratą uprawnień wynikających z gwarancji.

Opis symboli na urządzeniu:

-  Urządzenie spełnia wymagania dyrektyw obowiązujących na terenie Unii Europejskiej.
-  Urządzenie przeznaczone jest do montażu wewnątrz pomieszczeń.
-  Urządzenia nie wolno wyrzucać z innymi odpadami komunalnymi. Należy się go pozbyć zgodnie z obowiązującymi przepisami dotyczącymi ochrony środowiska (urządzenie wprowadzono na rynek po 13 sierpnia 2005 r.).

Firma SATEL stawia sobie za cel nieustanne podnoszenie jakości swoich produktów, co może skutkować zmianami w ich specyfikacji technicznej i oprogramowaniu. Aktualna informacja o wprowadzanych zmianach znajduje się na naszej stronie internetowej.

Proszę nas odwiedzić:
<https://support.satel.pl>

SATEL sp. z o.o. niniejszym oświadcza, że typ urządzenia radiowego APC-200 S jest zgodny z dyrektywą 2014/53/UE. Pełny tekst deklaracji zgodności UE jest dostępny pod następującym adresem internetowym: www.satel.pl/ce

Ikony w instrukcji



Ostrzeżenie – informacja dotycząca bezpieczeństwa użytkowników, urządzeń itd.



Uwaga – podpowiedź lub dodatkowa informacja.

SPIS TREŚCI

1	Właściwości	2
2	Opis	2
	Komunikacja radiowa.....	2
	Alarmy	2
	Tryby pracy.....	2
	Tryb oszczędzania energii (ECO).....	3
	Tryb testowy	3
	Wskaźnik LED	3
	Nadzór układu detekcji ruchu	3
	Kontrola stanu baterii.....	3
3	Moduł elektroniki.....	3
4	Instalacja	4
	4.1 Wskazówki instalacyjne	4
	4.2 Montaż.....	5
5	Test.....	7
6	Dane techniczne	8

Czujka sufitowa APC-200 S wykrywa ruch przy użyciu podczerwieni. Została zaprojektowana do montażu na powierzchni sufitu. Instrukcja przeznaczona jest dla czujki instalowanej w systemie ABAX 2. Czujka obsługiwana jest przez:

- kontroler ACU-220 / ACU-280 z wersją oprogramowania 6.09 (lub nowszą),
- retransmitter ARU-200.

1 Właściwości

- Detekcja ruchu przy użyciu pasywnego czujnika podczerwieni (PIR).
- Maksymalny obszar detekcji (rys. 11):
 - \varnothing 6 m / 28 m² – wysokość montażu 2,4 m,
 - \varnothing 10 m / 79 m² – wysokość montażu 3,5 m.
- Cyfrowy algorytm detekcji ruchu.
- Cyfrowa kompensacja temperatury.
- Praca w paśmie częstotliwości 868 MHz.
- Szyfrowana w standardzie AES dwukierunkowa komunikacja radiowa.
- Dywersyfikacja kanałów transmisji – 4 kanały umożliwiające automatyczny wybór tego, który pozwoli na transmisję bez interferencji z innymi sygnałami.
- Zdalne programowanie ustawień.
- Zdalna aktualizacja oprogramowania.
- Wbudowany czujnik temperatury (zakres pomiaru: -10°C...+55°C).
- Wskaźnik LED.
- Nadzór układu detekcji ruchu.
- Zasilanie baterią CR123A 3 V.
- Opcja *ECO* umożliwiająca wydłużenie czasu pracy na baterii.
- Kontrola stanu baterii.
- Ochrona sabotażowa przed otwarciem obudowy, przed oderwaniem od podłoża i przed przemieszczeniem czujki (opcjonalnie, po włączeniu detekcji przemieszczenia).
- Montaż na powierzchni sufitu.

2 Opis

Czujka APC-200 S zajmuje jedną pozycję na liście urządzeń bezprzewodowych.

Komunikacja radiowa

Czujka łączy się z kontrolerem w regularnych odstępach czasu, aby poinformować o swoim stanie (komunikacja okresowa). Dodatkowa komunikacja może być skutkiem alarmu (patrz: *Tryby pracy*).

Alarmy

Czujka zgłasza alarm:

- po wykryciu ruchu w chronionym obszarze,
- po wykryciu uszkodzenia układu detekcji ruchu,
- po otwarciu styku sabotażowego (alarm sabotażowy),
- po wykryciu przemieszczenia czujki (alarm sabotażowy).



Włącz detekcję przemieszczenia czujki, jeżeli czujka ma spełniać wymagania normy EN 50131-2-4 dla Grade 2.

Czujka zapamiętuje swoje położenie w momencie przełączenia w stan aktywny lub włączenia trybu testowego.

Tryby pracy

Aktywny – informacja o alarmie sabotażowym i alarmie po wykryciu ruchu wysyłana jest natychmiast.

Pasywny – tylko informacja o alarmie sabotażowym wysyłana jest natychmiast. Tryb ten wydłuża czas pracy baterii.

Tryb pracy czujki jest włączany zdalnie. Jeżeli czujka pracuje w systemie alarmowym firmy SATEL (np. INTEGRA, VERSA, PERFECTA 64 M itd.), tryb pracy może być uzależniony od stanu strefy (strefa nie czuwa – tryb pasywny; strefa czuwa – tryb aktywny). Więcej informacji znajdziesz w instrukcji kontrolera ABAX 2.

Tryb oszczędzania energii (ECO)

Jeżeli chcesz wydłużyć czas pracy baterii, możesz włączyć w czujce opcję *ECO*. Gdy opcja *ECO* jest włączona, okresowa komunikacja odbywa się co 3 minuty. Dzięki temu czas pracy na baterii może się wydłużyć nawet czterokrotnie. Opcja jest dostępna tylko w systemie ABAX 2. Czujka z włączoną opcją *ECO* spełnia wymagania normy EN50131-2-2 dla Grade 2.

Tryb testowy

Tryb testowy ułatwia testowanie czujki, ponieważ włączony jest wskaźnik LED. Sposób uruchomienia i zakończenia trybu testowego opisany jest w instrukcji kontrolera ABAX 2.

Wskaźnik LED

Po włożeniu baterii wskaźnik miga przez około 35 sekund (rozruch czujki). Potem jest włączony tylko, gdy w systemie uruchomiony jest tryb testowy. Sygnalizuje:

- komunikację okresową – krótki błysk,
- alarm – świeci przez 2 sekundy.

Nadzór układu detekcji ruchu

Gdy układ detekcji ruchu zacznie działać nieprawidłowo, czujka zgłosi alarm w czasie okresowej komunikacji. Alarm będzie trwał do czasu usunięcia usterki (długie naruszenie).

Kontrola stanu baterii

Gdy napięcie baterii jest niższe od 2,75 V, w trakcie każdej transmisji wysyłana jest informacja o słabej baterii.



W reakcji na spadek napięcia baterii poniżej 2,75 V, w czujce automatycznie obniżana jest czułość czujnika podczerwieni w celu wyeliminowania fałszywych alarmów.

3 Moduł elektroniki

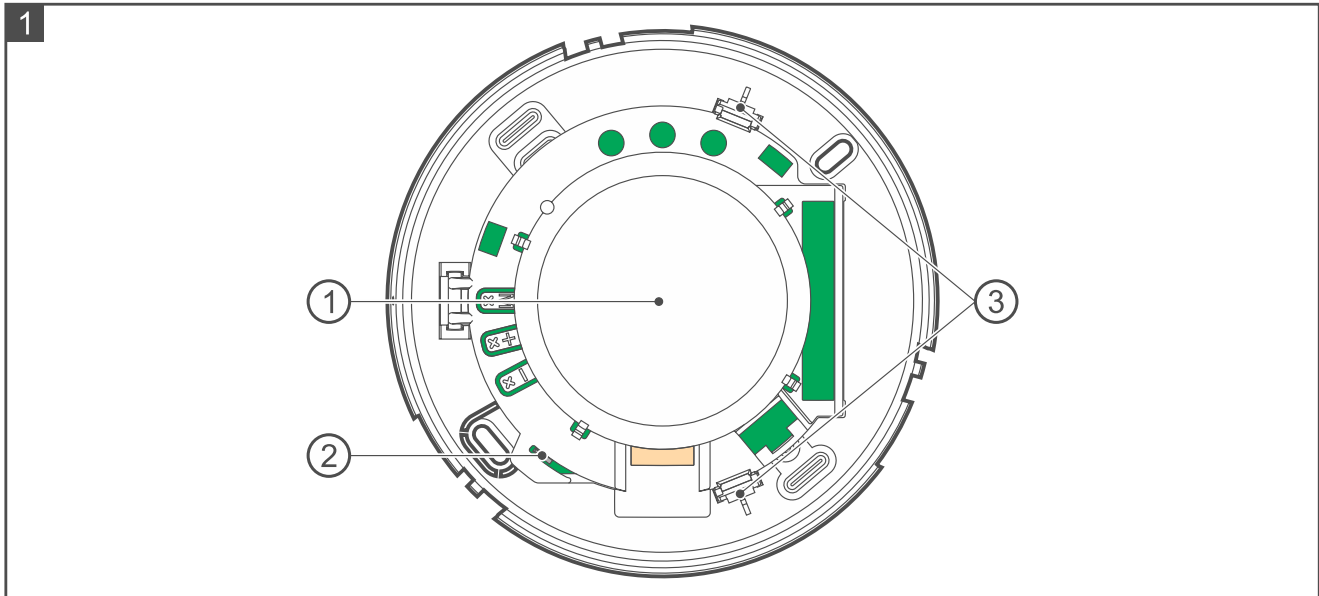


Nie wyjmuj płytki elektroniki z plastikowej osłony, aby nie uszkodzić elementów umieszczonych na płytce.

Rysunek 1 przedstawia wnętrze czujki po otwarciu obudowy.

- ① soczewka.
- ② styk sabotażowy reagujący na otwarcie obudowy.
- ③ zaczepty mocujące modułu elektroniki do podstawy.

Pod soczewką umieszczone są: czujnik PIR (podwójny pyroelement), czujnik przemieszczenia (akcelerometr) i wskaźnik LED. Po drugiej stronie modułu elektroniki znajduje się gniazdo baterii (CR123A 3V). Dostęp do gniazda baterii uzyskasz po wyjęciu modułu elektroniki z podstawy.



4 Instalacja



Istnieje niebezpieczeństwo eksplozji baterii w przypadku zastosowania innej baterii niż zalecana przez producenta lub niewłaściwego postępowania z baterią.

Baterii nie wolno zgniatać, przecinać lub wystawiać na działanie wysokiej temperatury (wrzucać do ognia, wkładać do piekarnika itp.).

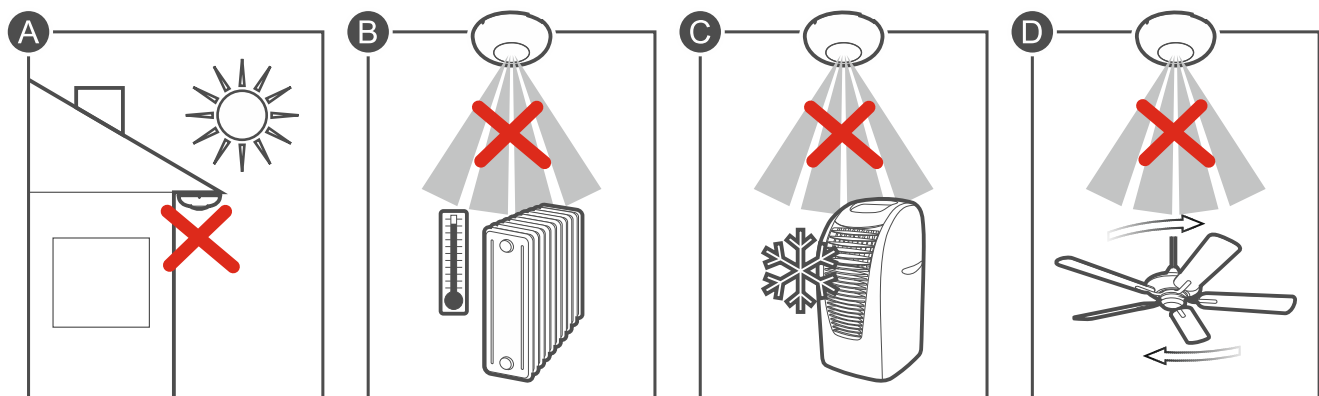
Nie wystawiaj baterii na działanie bardzo niskiego ciśnienia, ponieważ istnieje ryzyko wycieku łatwopalnej cieczy, ułatniania się gazu lub eksplozji baterii.

Zachowaj szczególną ostrożność w trakcie montażu i wymiany baterii. Producent nie ponosi odpowiedzialności za konsekwencje nieprawidłowego montażu baterii.

Zużytych baterii nie wolno wyrzucać, lecz należy się ich pozbywać zgodnie z obowiązującymi przepisami dotyczącymi ochrony środowiska.

Istnieje ryzyko urazu w przypadku oderwania czujki zamontowanej na wysokości powyżej 2 metrów.

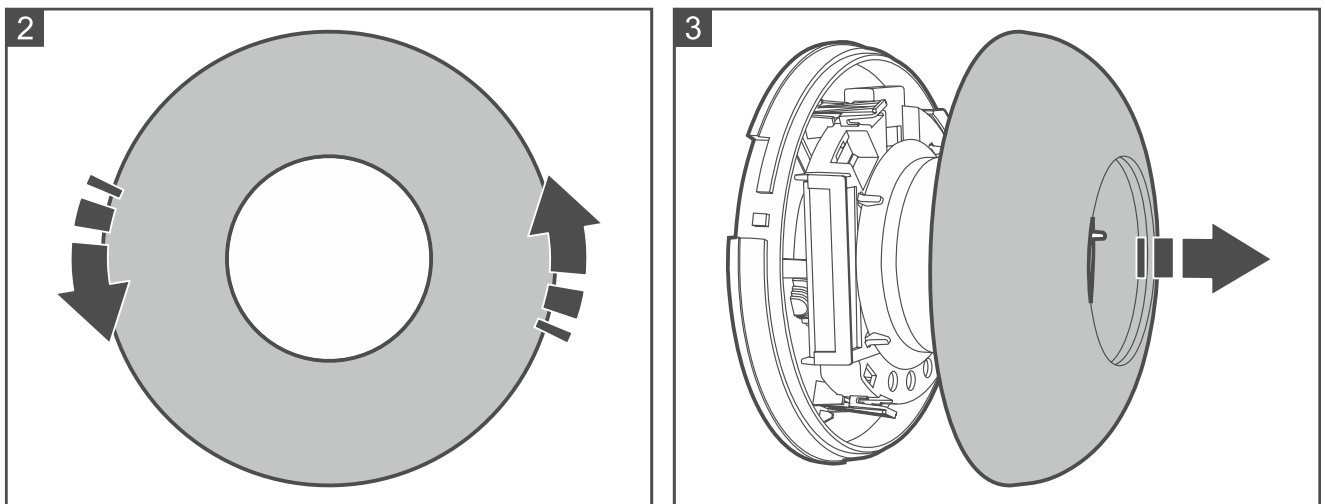
4.1 Wskazówki instalacyjne



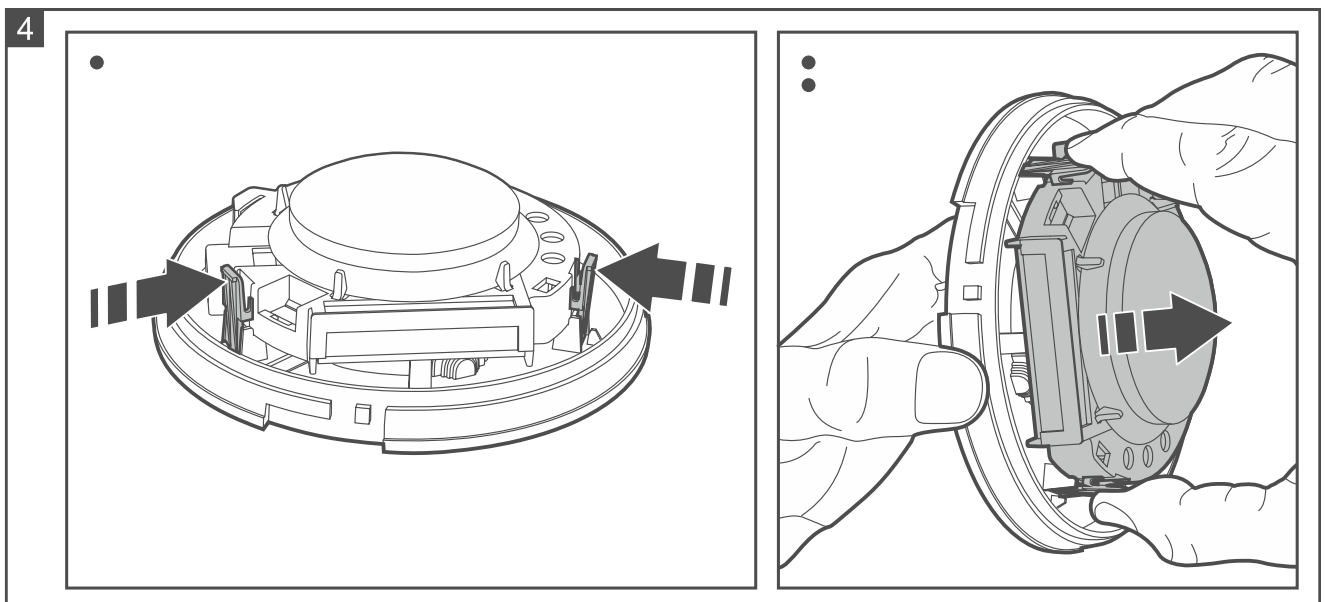
- Czujka powinna być instalowana w pomieszczeniach zamkniętych o normalnej wilgotności powietrza.
- Nie instaluj czujki na zewnątrz (A).
- Wybierając miejsce instalacji, weź pod uwagę zasięg komunikacji radiowej.
- Grube mury, metalowe ścianki itp. zmniejszają zasięg sygnału radiowego.
- Nie kieruj czujki na urządzenia będące źródłem ciepła (B), klimatyzatory (C) lub wentylatory (D).
- Żaden obiekt nie powinien zasłaniać pola widzenia czujki.
- Zamontuj czujkę na powierzchni sufitu, na wysokości 2,4...3,5 m.
- Jeżeli używasz do montażu taśmy dwustronnej, pamiętaj, że wymaga ona docięnięcia. Przyklej taśmę najpierw do urządzenia i dociskaj przez kilka sekund, a następnie przyklej urządzenie do podłoża i dociskaj przez kilka sekund.
- Powierzchnie łączone przy użyciu taśmy dwustronnej muszą być czyste i suche. Nie mogą być zakurzone lub tłuste.

4.2 Montaż

1. Przekręć pokrywę obudowy w kierunku przeciwnym do ruchu wskazówek zegara (rys. 2) i ją zdejmij (rys. 3).



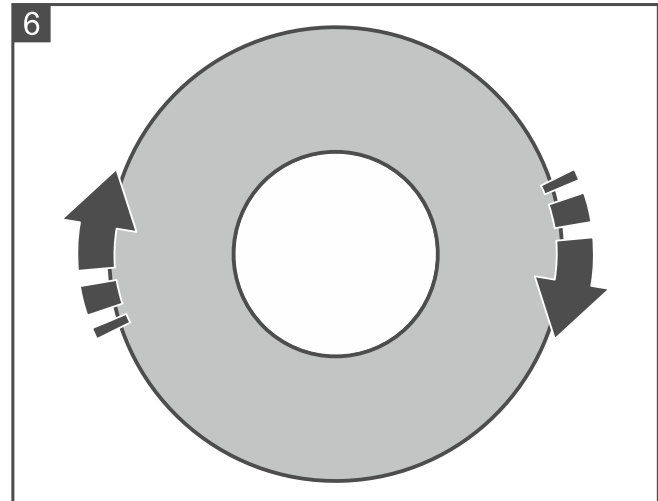
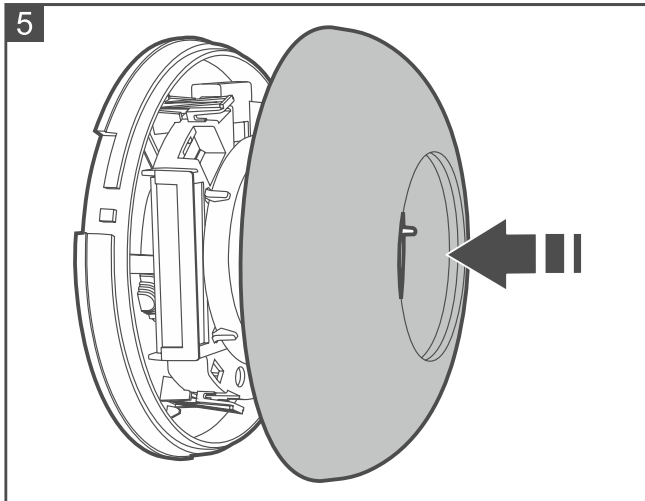
2. Naciśnij zaczepy i odchyl moduł elektroniczny (rys. 4).



3. Zamontuj baterię i dodaj czujkę do systemu bezprzewodowego (patrz: instrukcja kontrolera ABAX 2). Naklejka z numerem seryjnym, który należy podać przy rejestracji czujki w systemie, znajduje się na module elektroniki.

i | *W przypadku systemu alarmowego VERSA, czujkę APC-200 S możesz dodać i skonfigurować tylko przy pomocy programu DLOADX.*

4. Dociśnij moduł elektroniki do podstawy obudowy, aby go zablokować.
5. Zamknij obudowę czujki (rys. 5 i 6).



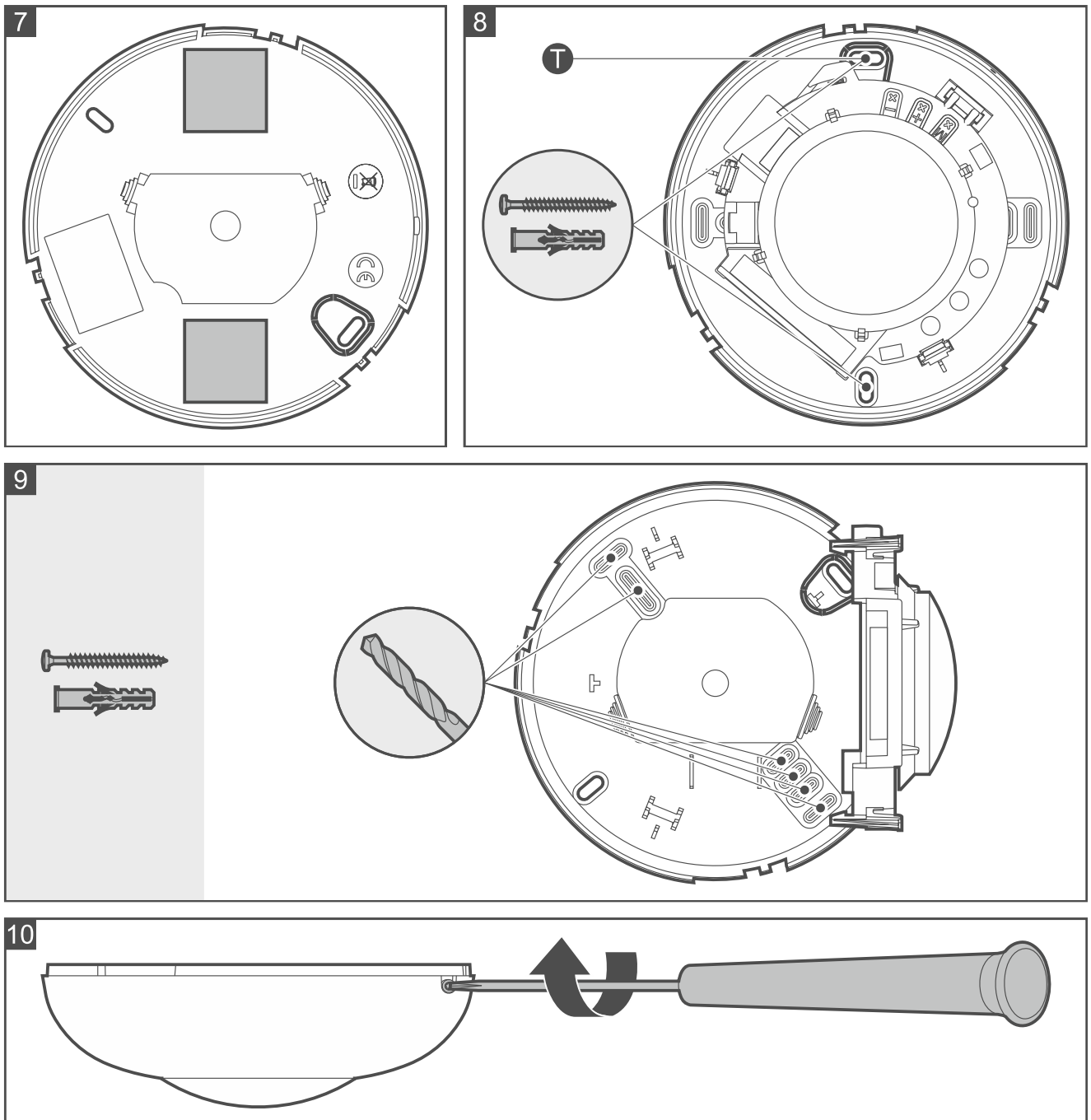
6. Umieść czujkę w miejscu przyszłego montażu.
7. Sprawdź poziom sygnału odbieranego z czujki przez kontroler ABAX 2. Jeżeli będzie niższy niż 40%, wybierz inne miejsce montażu. Czasami wystarczy przesunąć urządzenie o kilkanaście centymetrów.

i | *Tester ARF-200 pozwala sprawdzić poziom sygnału radiowego w miejscu przyszłego montażu bez konieczności umieszczenia tam czujki.*

8. Jeżeli czujka ma być przymocowana do sufitu taśmą dwustronną:
- zablokuj pokrywę wkrętem (rys. 10). Wkręt znajduje się w woreczku dołączonym do czujki. Użyj wkrętaka typu Torx T6H.
 - przyklej taśmę do podstawy obudowy (rys. 7).
 - przyklej czujkę do sufitu.
9. Jeżeli czujka ma być przymocowana do sufitu wkrętami:
- otwórz obudowę czujki (rys. 2 i 3),
 - przyłóż podstawę obudowy do sufitu i zaznacz położenie otworów montażowych (rys. 8),
 - wywierć w suficie otwory na kołki montażowe. Kołki dołączone do czujki są do betonu lub cegły. W przypadku innego podłoża (gips, styropian), użyj innych, odpowiednio dobranych kołków.
 - przykręć podstawę obudowy do sufitu,
 - zamknij obudowę czujki (rys. 5 i 6),
 - zablokuj pokrywę obudowy wkrętem (rys. 10). Wkręt znajduje się w woreczku dołączonym do czujki. Użyj wkrętaka typu Torx T6H.

i | *Na rysunku 8 oznaczone zostało symbolem **T** miejsce, gdzie należy wkręcić wkręt, aby czujka wykryła oderwanie od podłoża. Czujka musi wykrywać oderwanie od podłoża, jeżeli ma spełniać wymagania normy EN 50131 dla Grade 2.*

Na rysunku 9 oznaczone zostały miejsca, w których można wykonać dodatkowe otwory montażowe. Miejsca te są dostępne po odchyleniu modułu elektronicznego (patrz: rys. 4).

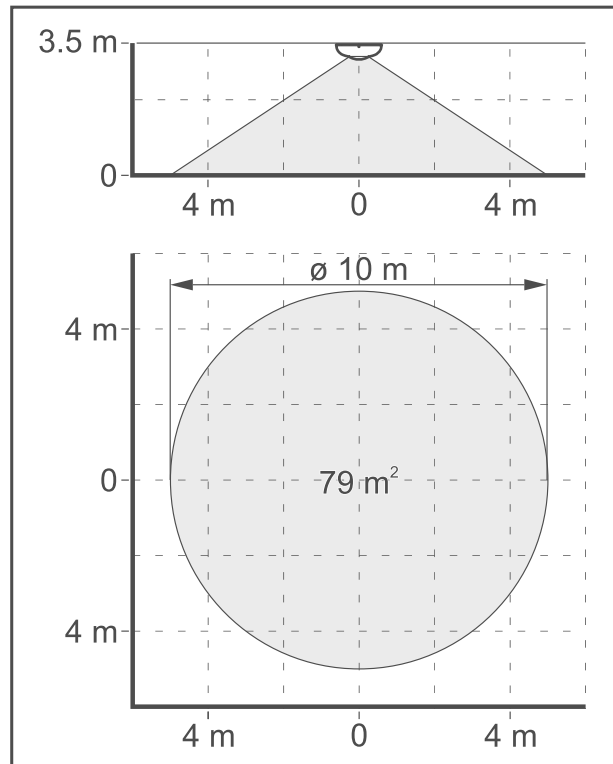
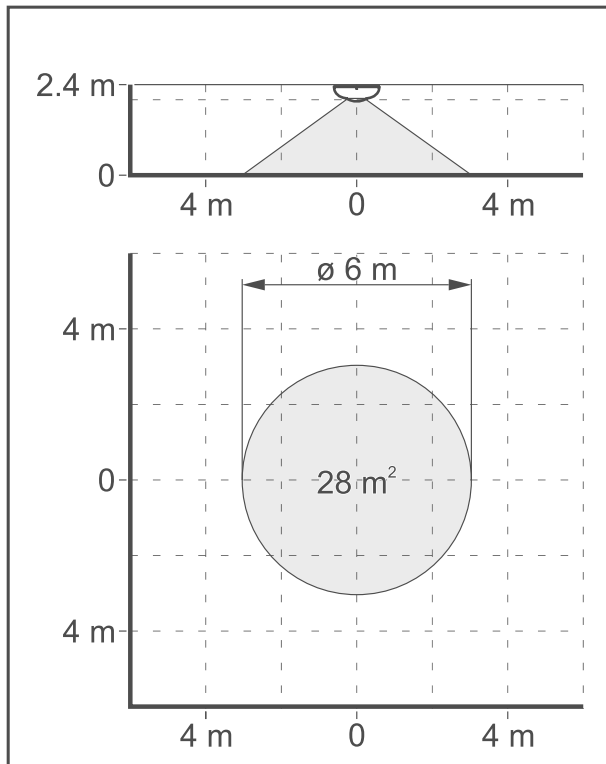


10. Skonfiguruj ustawienia czujki (czułość czujnika podczerwieni itd. – patrz: instrukcja kontrolera ABAX 2).

5 Test

1. Uruchom tryb testowy (patrz: instrukcja kontrolera ABAX 2).
2. Sprawdź, czy poruszanie się w obszarze detekcji czujki spowoduje zaświecenie wskaźnika LED. Maksymalny obszar detekcji czujki pokazuje rysunek 11.
3. Zakończ tryb testowy.

11



6 Dane techniczne

Pasma częstotliwości pracy	868,0 MHz ÷ 868,6 MHz
Zasięg komunikacji radiowej (w terenie otwartym)	
ACU-220	do 1800 m
ACU-280	do 1500 m
Bateria.....	CR123A 3 V
Oczekiwany czas pracy baterii.....	do 2 lat
Pobór prądu w stanie gotowości	82 μ A
Napięcie zgłoszenia słabej baterii	2,75 V
Pomiar temperatur w zakresie	-10°C...+55°C
Dokładność pomiaru temperatury	\pm 1°C
Wykrywalna prędkość ruchu	0,3...3 m/s
Czas rozruchu.....	35 s
Zalecana wysokość montażu	2,4...3,5 m
Maksymalny obszar detekcji	
montaż na wysokości 2,4 m.....	\varnothing 6 m [28 m ²]
montaż na wysokości 3,5 m.....	\varnothing 10 m [79 m ²]
Spełniane normy	EN50131-1, EN50130-4, EN50130-5
Stopień zabezpieczenia wg EN50131-2-2	Grade 2
Klasa środowiskowa wg EN50130-5.....	II
Zakres temperatur pracy.....	-10°C...+55°C
Maksymalna wilgotność	93 \pm 3%
Wymiary.....	\varnothing 120 x 37 mm
Masa	123 g