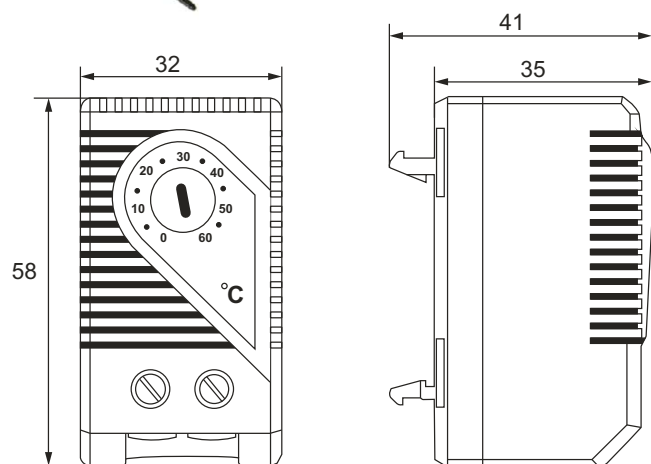


KOD: RAT v.1.0/II
 NAZWA: Termostat do wentylatora szaf RACK

PL



PRZEZNACZENIE

Termostat RAT służy do sterowania wentylatorów typu RAW..., RAWP... w szafach RACK.

DANE TECHNICZNE

Wymiary zewnętrzne:	W=32, H=58, D=41 [mm, +/-2]
Waga netto/brutto:	0,088 / 0,150 [kg]
Styki:	zwierne, 250VAC, 16A
Zakres pracy:	0°C + 60°C
Wykonanie:	- obudowa plastikowa, biała - blacha o grubości 0,7mm, RAL 9005
Zastosowanie:	- do wewnątrz
Uwagi:	- możliwość montaż na szynie DIN - w komplecie adapter do zamontowania na profilu RACK - w komplecie 2 śruby M6 + nakrętki kłatkowe („koszyk”) + podkładka plastikowa