

XND-6011F

Sieciowa kamera kopułkowa o rozdzielczości 2 MP

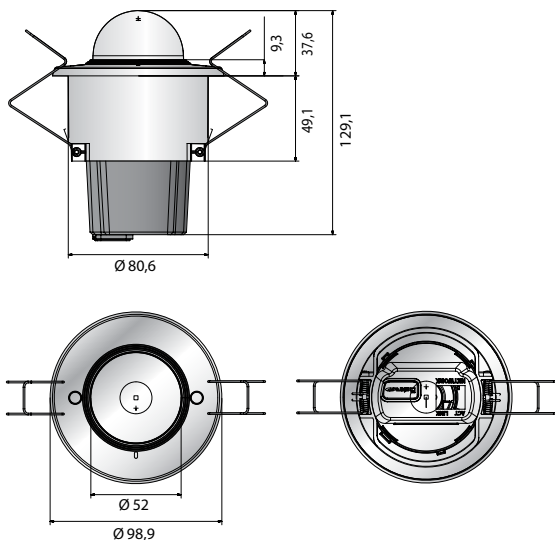


Najważniejsze funkcje

- Wbudowany obiektyw stałogniskowy 2,8 mm
- Maks. 60 kl./s przy wszystkich rozdzielczościach (H.265 / H.264)
- Obsługa kodeków H.265, H.264, MJPEG, wielostrumieniowość
- WDR (150 dB), kompensacja zamglenia
- Detekcja kierunkowa, podejrzanego zachowania, zamglenia, dźwięku, sabotażu, cyfrowe śledzenie automatyczne, klasyfikacja dźwięku, mapa termiczna, zliczanie ludzi, zarządzanie kolejką
- Detekcja ruchu, przekazanie
- Gniazdo kart pamięci SD/SDHC/SDXC (maks. 256 GB), PoE / 12 V prądu stałego
- Widok korytarzowy, obsługa funkcji WiseStream II
- Obsługa funkcji korekcji zniekształceń obiektywu (LDC)

Wymiary

Jednostka: mm



XND-6011F	
WIDEO	
Przetwornik obrazu	1/2,8" 2 MP CMOS
Całkowita liczba pikseli	1945 (w poziomie) x 1109 (w pionie), 2,16 MP
Piksele efektywne	1945 (w poziomie) x 1097 (w pionie), 2,13 MP
Skanowanie	Skanowanie progresywne
Min. poziom oświetlenia	W kolorze: 0,055 luksa (F2,0, 1/30 s), obraz monochromatyczny: 0,055 luksa (F2,0, 1/30 s)
Stosunek sygnał/szum	50 dB
Wycięcie wideo	USB: micro USB typu B, 1280 x 720, do instalacji
OBIEKTYW	
Ogniskowa (zoom)	2,8 mm, stałogniskowy
Apertura maksymalna	F2,0
Kątowe pole widzenia	W poziomie: 112° / w pionie: 62° / po przekątnej: 130°
Min. odległość obiektu	0,2 m
Sterowanie ostrością	Ręczne
Typ obiektywu/montaż	Stalogniskowy / wbudowany
PANORAMOWANIE / WYCHYLENIE / OBRACANIE (PTZ)	
Zakres panoramowania / wychylania / obracania	0-355° / 0-47° / 0-353°
DANE DOTYCZĄCE DZIAŁANIA	
Nazwa (opis) kamery	Wł./wyt. (wyświetlenie do 85 znaków) - Cały świat: angielski / liczby / znaki specjalne - Chiny: angielski / liczby / znaki specjalne / znaki alfabetu chińskiego - Wspólne: wielowierszowy (maks. 5 wierszy), kolorowy (szary / zielony / czerwony / niebieski / czarny / biały), przezroczystość, automatyczne skalowanie wg rozdzielczości
Funkcja Dzień/noc	Automatyczna (elektroniczna) / w kolorze / w czerni i bieli / harmonogram
Kompensacja oświetlenia tylnego (BLC)	Wyt. / BLC / HLC (maskowanie / przyciemnianie) / WDR
Technologia WDR	150 dB
Polepszanie kontrastu	SSDR (wyt. / wł.)
Cyfrowa redukcja szumów	SSNRV (filtr szumów 2D + 3D) (wyt. / wł.)
Cyfrowa stabilizacja obrazu	Wyt. / wł.
Kompensacja zamglenia	Wyt. / autom. (dane z czujnika zamglenia) / ręczne
Detekcja ruchu	Wyt. / wł. (8 stref poligonalnych), przekazanie
Strefy prywatności	Wyt. / wł. (32 strefy poligonalne) W kolorze: szary / zielony / czerwony / niebieski / czarny / biały - Mozaika
Kontrola wzmocnienia	Wyt. / niska / średnia / wysoka
Balans bieli	ATW (automatyczny) / AWC / ręczny / wewnętrzny / zewnętrzny (w tym oświetlenie rtęciowe i sodowe)
Kontrast	Regulacja poziomu
LDC (korekcja zniekształceń obiektywu)	Wyt. / wł. (5 poziomów z wartościami min. / maks.)
Prędkość migawki elektronicznej	Minimalna / maksymalna / przeciw migotaniu (2-1/12 000 s)
Cyfrowe funkcje PTZ	24 x, cyfrowe funkcje PTZ (prezet, grupa)
Odwroćenie / odbicie lustrzane	Wyt. / wł., widok korytarzowy: 90 / 270°
Analiza audio i wideo	Wykrywanie sabotażu, podejrzanego zachowania, utraty ostrości, zamglenia, wejścia/wyjścia, zniknięcia/pojawienia się obiektu, wirtualna linia, detekcja dźwięku, twarzy, kierunkowa, ruchu, cyfrowe śledzenie automatyczne, klasyfikacja dźwięku, zliczanie ludzi, mapa cieplna, zarządzanie kolejką
Aktywacja alarmu	Detekcja ruchu, analiza audio i wideo, wykrywanie odłączenia od sieci
Zdarzenia alarmowe	Przekazywanie plików przez FTP, e-mail, powiadomianie pocztą e-mail, rejestrowanie w lokalnej pamięci masowej (SD/SDHC/SDXC) lub sieciowej pamięci masowej (NAS) po wykryciu zdarzenia, wyjście zewnętrzne, prezet DPTZ
Licznik pikseli	Tak
SIĘĆ	
Ethernet	RJ-45 (10/100 BASE-T)
Format kompresji wideo	H.265 / H.264 (MPEG-4 część 10 / AVC); profile: główny / podstawowy / wysoki, MJPEG
Rozdzielczość	1920 x 1080, 1280 x 1024, 1280 x 960, 1280 x 720, 1024 x 768, 800 x 600, 800 x 448, 720 x 576, 720 x 480, 640 x 480, 640 x 360, 320 x 240
Maks. prędkość odświeżania	H.265 / H.264: maks. 60 kl./s przy wszystkich rozdzielczościach, MJPEG: maks. 30 kl./s
Smart Codec	Tryb ręczny (oparty na obszarach: 5)
Technologia WiseStream II	Tak
Regulacja jakości obrazu	H.265 / H.264 / MJPEG: kontrola poziomu przepływności
Metoda kontroli przepływu danych	H.265 / H.264: CBR lub VBR, MJPEG: VBR
Strumień danych	Wielostrumieniowość (do 10 profili)
Wejście audio	Wbudowany mikrofon
Format kompresji dźwięku	G.711 u-law / G.726 konfigurowalne G.726 (ADPCM) 8 kHz, G.711 8 kHz G.726: 16 Kb/s, 24 Kb/s, 32 Kb/s, 40 Kb/s, AAC-LC: 48 Kb/s przy 8 / 16 / 32 / 48 kHz
Komunikacja dźwiękowa	Jednokierunkowa
IP	IPv4, IPv6
Protokół	TCP/IP, UDP/IP, RTP (UDP), RTP (TCP), RTCP, RTSP, NTP, HTTP, HTTPS, SSL/TLS, DHCP, PPPoE, FTP, SMTP, ICMP, IGMP, SNMP wer. 1/2c/3 (MIB-2), ARP, DNS, DDNS, QoS, PIM-SM, UPnP, Bonjour
Bezpieczeństwo	Autoryzacja logowania HTTPS (SSL), uproszczona autoryzacja logowania Filtrowanie po adresach IP, dziennik dostępu użytkownika, uwierzytelnianie 802.1X (EAP-TLS, EAP-LEAP)
Metoda strumieniowania	Unicast / Multicast
Maksymalna liczba połączeń	20 użytkowników w trybie Unicast
Pamięć Edge	1 gniazdo SD / SDHC / SDXC (do 256 GB) - Materiały wideo zarejestrowane na karcie pamięci SD/SDHC/SDXC mogą zostać pobrane. NAS (sieciowa pamięć masowa), lokalny komputer do rejestracji na żądanie
Interfejs programowania aplikacji	Profil ONVIF S/G, SUNAPI (HTTP API), Open Platform
Język stron internetowych	Angielski, koreański, chiński, francuski, włoski, hiszpański, niemiecki, japoński, rosyjski, szwedzki, portugalski, czeski, polski, turecki, holenderski, węgierski, grecki
Zdalny podgląd	Obsługiwane systemy operacyjne: Windows 7, 8, 10, Mac OS X 10.10, 10.11, 10.12 Zdalny podgląd (bez konieczności instalacji wtyczki) - Obsługiwane przeglądarki internetowe: Google Chrome, MS Edge, Mozilla Firefox (tylko 64-bitowy Windows), Apple Safari 10 (tylko Mac OS X)
Zdalny podgląd	Zdalny podgląd (wtyczka) - Obsługiwane przeglądarki internetowe: MS Explorer 11, Apple Safari (tylko Mac OS X)
Oprogramowanie zarządzające	SmartViewer, SSM
WARUNKI ŚRODOWISKOWE	
Temperatura / wilgotność pracy	-10 do +55°C / poniżej 90% wilgotności względnej (RH)
Temperatura / wilgotność podczas przechowywania	-30 do +60°C / poniżej 90% wilgotności względnej (RH)
ZASILANIE	
Napięcie zasilające	PoE (IEEE802.3af klasa 3)
Pobór mocy	Maks. 4,7 W
OBUDOWA	
Kolor / materiał	Moduł: czarny / metal, obudowa: czarna / plastik, pokrywa: kość słoniowa / plastik
Wymiary (szer. x wys.)	Ø 98,9 x 129,1 mm* Użyć otworownicy o średnicy od 83 do 86 mm
Waga	275 g

* Najnowsze informacje o produktach/specyfikacje można znaleźć w witrynie hanwha-security.eu.
* Projekt i dane techniczne mogą ulec zmianie bez powiadomienia.