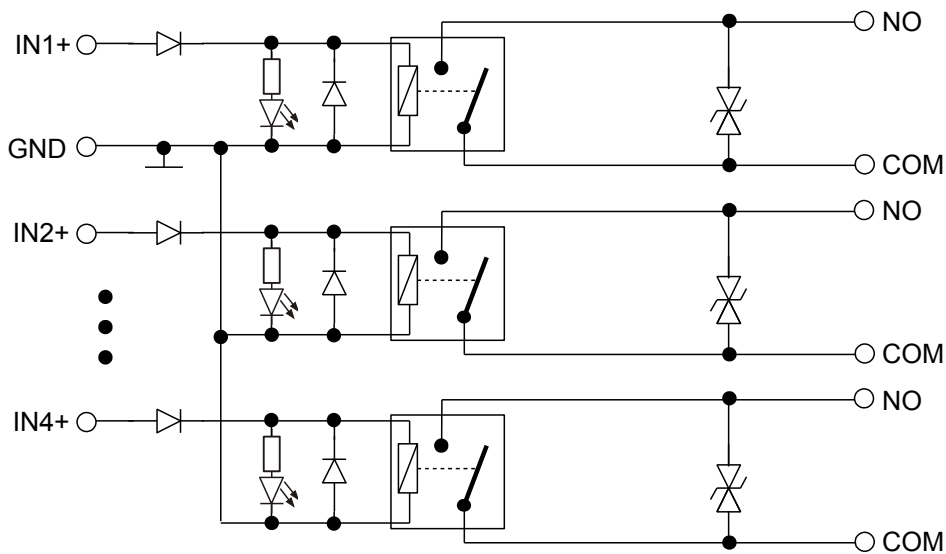


PK4-XX-ZW4

Moduł czterech przekaźników zwiernych

Moduł PK4-XX-ZW4 składa się z czterech przekaźników zwiernych. Jest wyposażony w diody sygnalizujące załączenie przekaźnika oraz diody zabezpieczające przed odwrotnym podłączeniem zasilania. Na wyjściu są diody chroniące styki przekaźnika przed iskrzeniem.



Rys 1. Schemat modułu

DANE TECHNICZNE:

Ilość przekaźników	- 4
Napięcie nominalne cewki przekaźnika:	
PK4-05-PR	- 5V
PK4-12-PR	- 12V
PK4-24-PR	- 24V
Maksymalne napięcie cewki przekaźnika w temp. 23°C:	
PK4-05-PR	- 6
PK4-12-PR	- 14,4
PK4-24-PR	- 28,8
Prąd cewki przy napięciu nominalnym:	
PK4-05-PR	- 70mA
PK4-12-PR	- 30mA
PK4-24-PR	- 15mA
Maksymalne napięcie styków przekaźnika	- 30VDC / 50VAC max.
Maksymalna ilość cykli pracy bez obciążenia	- 10,000,000
Maksymalna ilość cykli pracy przy obciążeniu rezystancyjnym.	- 100,000 operacji
Częstotliwość przełączania maks. bez obciążenia	- 300 na minutę
Częstotliwość przełączania maks. z obciążeniem	- 30 na minutę
Prąd styków przekaźnika $\cos\Phi=1$	- maks. 10A
Prąd styków przekaźnika $\cos\Phi=0,4$	- maks. 3A
Temperatura pracy	- od -25°C do +70°C
Wilgotność	- 45% do 85%
Wymiary	- 118x91x37mm
Waga	- 120g (64g bez obudowy)

