

hartte XS

modele podstawowe



Elektrozaczep Hartte serii XS cechują niewielkie rozmiary, symetryczna budowa i regulowany zaczepek o radialnym kształcie.

Model z podstawowym wyposażeniem.

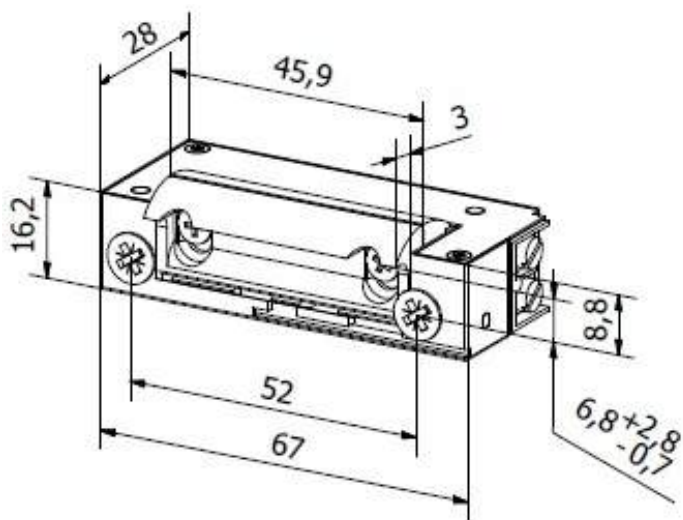
Charakterystyka:

- tryb pracy NC (normalnie zamknięty)
- wymiary: szerokość 16,2 mm, wysokość 67 mm, głębokość 28 mm
- wytrzymałość mechaniczna: 3000 N (ok. 300 kg)
- trwałość: 200.000 cykli otwarcia
- regulacja zaczepek: 3,5 mm
- do drzwi lewych i prawych
- montaż pionowo lub poziomo
- temp. pracy -25°C do +50°C

Warianty modeli podstawowych dostępne w tabeli poniżej.

Funkcje dostępne w innych elektrozaczepach z serii Hartte XS:

- pamięć (P)
- wyłącznik (W)
- monitoring zamknięcia (M)
- wysłizg (C)
- zabezpieczenie przeciwprzepięciowe (V)



KATEGORIA	6V AC/DC	12V AC/DC	24V AC/DC	12-24V AC/DC
Indeks - modele standardowe - modele ze średnią sprężyną (A) - modele z mocną sprężyną (B)	XS06U XS06U-A XS06U-B	XS12U XS12U-A XS12U-B	XS24U XS24U-A XS24U-B	XS00U XS00U-A XS00U-B
Tolerancja napięcia (V)	AC 7-14 DC 6,5-14	AC 10-14 DC 10-14	AC 21-26 DC 20-26	AC 11-26 DC 11-26
Oporność (Ohm)	10	17,6	60	43
Pobór prądu AC (mA)	530 przy 6AC 1060 przy 12AC	480	280	200 przy 12AC 390 przy 24AC
Pobór prądu DC (mA)	750 przy 6DC 1500 przy 12DC	680	400	280 przy 12DC 560 przy 24DC
Praca ciągła pod prądem (100%ED)	nie	nie	nie	tak, przy 12V DC