



AH-2123

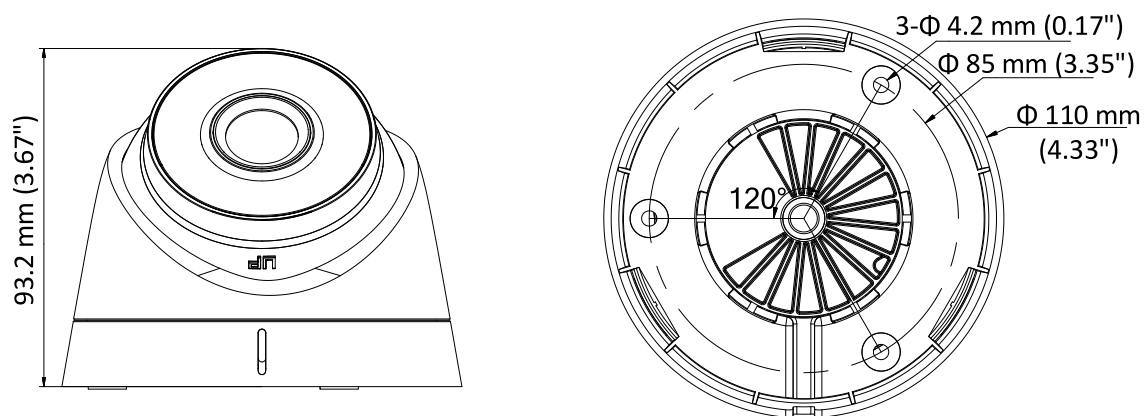
Kamera analogowa HD 2MP - kopułkowa



- Wysokiej jakości obraz o rozdzielczości 2MP,
- Wyraźny obraz przy silnym oświetleniu tylnej sceny dzięki technologii TRUE WDR,
- Kamera czterozakresowa: TVI/AHD/CVI/CVBS,
- Klasa szczelności Ip67,
- EXIR 2.0: zaawansowana technologia podczerwieni z dużym zasięgiem IR,

Kamera	
Przetwornik obrazu	2MP Image Sensor CMOS
Rozdzielczość	1920×1080 pikseli
System	PAL (50Hz) / NTSC (60Hz)
Czułość	0,003lux @ (F1.2, AGC ON), 0 lux (IR ON)
Migawka	PAL (50Hz): 1/25 s do 1/50, 000 s / NTSC (60Hz): 1/30 s do 1/50, 000 s
Obiektyw	2.8 mm
Mocowanie obiektywu	M12
Kąt widzenia	104°
Zakres regulacji	Poziomo: 0 ~ 360°, nachylenie: 0 ~ 75°, obrót: 0 ~ 360°
Oświetlacz	diody EXIR 2.0 IR LED Black Glass (zasięg 30m)
Smart IR	Tak
Wideo	
Prędkość i rozdzielczość przetwarzania	PAL (50Hz): 25 kl/s @ 1920×1080 (1080p) / NTSC (60Hz): 30 kl/s @ 1920×1080 (1080p)
Ekspozycja	-
Funkcje obrazu	AWB, AGC, BLC, HLC, 2D/3D DNR, Mirror
Regulacja	Jasność, ostrość, odbicie lustrzane, Smart IR
Balans bieli	Auto / Manual
Tryb dzień / noc	Auto / Color / BW (Black White)
Tryb obrazu	STD / HIGH-SAT
Funkcje	
Tryb pracy	TVI / AHD / CVI / CVBS
Zmiana trybu pracy	Zmiana trybu poprzez naciśnięcie i przytrzymanie przycisku przez 5 sekund kolejność zmiany: TVI - AHD - CVI - CVBS
Menu OSD	Sterowanie poprzez kabel koncentryczny (CoC) i/lub z joysticka
Synchronizacja	Wewnętrzna
Język menu	Angielski
Pozostałe	
Obudowa kamery	Metal i Plasti
Wymiary kamery	Ø110 mm×93.2mm
Waga	315g
Wilgotność	0 ~ 90%
Temperatura pracy	-40°C ~ +60°C
Zasilanie	12V DC (±25%)
Pobór mocy	Max. 3,4W
Klasa szczelności	IP67

Rysunek techniczny



Aksesoria

DP-137 - puszka

