

## DS-2CD2346G2-I(U)

Kamera sieciowa typu turret 4 MP AcuSense Powered-by-DarkFighter



Oparta na algorytmach głębokiego uczenia (deep learning), technologia Hikvision AcuSense rozpoznaje obiekty: człowiek, pojazd i przenosi je do urządzeń front-end i back-end. System koncentruje się na celach związanych z ludźmi i pojazdami, znacznie poprawiając wydajność i skuteczność alarmów.

- Wysokiej jakości obrazowanie z rozdzielczością 4 MP
- Doskonała jakość w słabych warunkach oświetleniowych dzięki technologii powered-by-DarkFighter
- Wyraźne obrazowanie przy silnym oświetleniu dzięki technologii WDR 120 dB
- Wydajna kompresja obrazu H.265+
- Koncentracja na obiektach typu człowiek samochód, dzięki technologii deep learning.
- Wbudowany mikrofon zapewniający automatyczne zabezpieczenie w czasie rzeczywistym (-U)
- Ochrona przed pyłem i wodą (IP67)



## ▪ Specyfikacja

Kamera	
Matryca	1/3" Progressive Scan CMOS
Min. Oświetlenie	Kolor: 0.003 Lux @ (F1.4, AGC ON)
Dzień & Noc	Filtr IR
Migawka	1/3 s do 1/100,000 s
Regulacja kąta	Obrót: 0° do 360°, pochylenie: 0° to 75°, rotacja: 0° to 360°
Wolna migawka	Tak
P/N	P/N
WDR	120 dB
Obiektyw	
Ogniskowa & FOV	2.8 mm, HFOV 103°, VFOV 55°, DFOV 123° 4 mm, HFOV 83°, VFOV 45°, DFOV 98° 6 mm, HFOV 53°, VFOV 28°, DFOV 62°
Apertura	F1.4
Mocowanie obiektywu	M12
Typ obiektywu	Stałoogniskowy
DORI	
DORI	2.8 mm: D: 60.0 m, O: 23.8 m, R: 12.0 m, I: 6.0 m 4 mm: D: 80.0 m, O: 31.7 m, R: 16.0 m, I: 8.0 m 6 mm: D: 120.0 m, O: 47.6 m, R: 24.0 m, I: 12.0 m
Oświetlenie	
Zasięg IR	Do 30m
Długość fali IR	850 nm
Dodatkowe oświetlenie	tak
Rodzaj dodatkowego oświetlenia	IR
Wideo	
Max. Rozdzielczość	2688 × 1520
Główny strumień	50 Hz: 25 fps (2688 × 1520, 1920 × 1080, 1280 × 720) 60 Hz: 30 fps (2688 × 1520, 1920 × 1080, 1280 × 720)
Podstrumień	50 Hz: 25 fps (640 × 480, 640 × 360) 60 Hz: 30 fps (640 × 480, 640 × 360)
Trzeci strumień	50 Hz: 10 fps (1920 × 1080, 1280 × 720, 640 × 480, 640 × 360) 60 Hz: 10 fps (1920 × 1080, 1280 × 720, 640 × 480, 640 × 360) * Trzeci strumień jest obsługiwany przy określonych ustawieniach.
Kompresja Wideo	Główny strumień: H.265/H.264/H.265+/H.264+ Podstrumień: H.265/H.264/MJPEG Trzeci strumień: H.265/H.264 * Trzeci strumień jest obsługiwany przy określonych ustawieniach.
Szybkość transmisji wideo	32 Kbps do 8 Mbps
Typ H.264	Profil podstawowy / Profil główny / Profil wysoki
Typ H.265	Główny profil
H.264+	Obsługa głównego strumienia
H.265+	Obsługa głównego strumienia

Kontrola szybkości transmisji	CBR/VBR
SVC	Obsługa H.265 i H.264
ROI	1 obszar dla głównego strumienia i podstrumienia.
<b>Audio</b>	
Filtr szumów otoczenia	-U: Tak
Częstotliwość próbkowania audio	-U: 8 kHz/16 kHz/32 kHz/44.1 kHz/48 kHz
Kompresja audio	-U: G.711ulaw/G.711alaw/G.722.1/G.726/MP2L2/PCM/MP3/AAC
Szybkość transmisji audio	-U: 64 Kbps (G.711ulaw/G.711alaw)/16 Kbps (G.722.1)/16 Kbps (G.726)/32 to 192 Kbps (MP2L2)/8 to 320 Kbps (MP3)/16 to 64 Kbps (AAC)
<b>Sieć</b>	
Jednoczesny podgląd na żywo	Do 6 kanałów.
API	Otwarty sieciowy interfejs wideo (PROFIL S, PROFIL G, PROFIL T), ISAPI, SDK
Protokoły	TCP/IP, ICMP, HTTP, HTTPS, FTP, DHCP, DNS, DDNS, RTP, RTSP, NTP, UPnP, SMTP, IGMP, 802.1X, QoS, IPv4, IPv6, UDP, Bonjour, SSL/TLS, PPPoE, SNMP, ARP
Użytkownik/Host	Do 32 użytkowników. 3 poziomy użytkownika: administrator, operator i użytkownik
Ochrona	Ochrona hasłem, skomplikowane hasło, szyfrowanie HTTPS, filtr adresów IP, dziennik audytu bezpieczeństwa, uwierzytelnianie podstawowe i skrótowe dla HTTP / HTTPS, TLS 1.1 / 1.2, WSSE i uwierzytelnianie skrótowe dla otwartego sieciowego interfejsu wideo
Pamięć masowa	Slot na kartę MicroSD/SDHC/SDXC (256 GB) local storage, NAS (NFS, SMB/CIFS), ANR Wraz z wysokiej klasy kartą pamięci Hikvision obsługiwane jest szyfrowanie karty pamięci i sprawdzanie jej stanu technicznego.
Klient	iVMS-4200, Hik-Connect, Hik-Central
Przeglądarka internetowa	Wtyczka do podglądu na żywo: IE 10+ Wtyczka do podglądu na żywo: Chrome 57.0+, Firefox 52.0+ Serwis lokalny: Chrome 57.0+, Firefox 52.0+
<b>Obraz</b>	
SNR	≥ 52 dB
Przełącznik dzień/noc	Dzień, Noc, Auto, Wg. harmonogramu
Wzmocnienie obrazu	BLC, HLC, 3D DNR
Przełącznik parametrów obrazu	Tak
Ustawienia obrazu	Tryb korytarzowy, saturacja, jasność, kontrast, ostrość, wzmocnienie, balans bieli regulowane przez oprogramowanie klienta lub przeglądarkę internetową
<b>Interfejs</b>	
Wbudowany mikrofon	-U: Tak
Pamięć wewnętrzna	Wbudowany slot na kartę micro SD/SDHC/SDXC slot, do 256 GB
Reset Hardware	Tak
Interfejs Ethernet	1 RJ45 10 M/100 M self-adaptive Ethernet port
<b>Zdarzenia</b>	
Zdarzenia podstawowe	Detekcja ruchu (klasyfikacja obiektów: człowiek, pojazd), alarm sabotażowy, wyjątki
Zdarzenia SMART	Detekcja zmiany sceny
<b>Funkcje Deep Learning</b>	
Wykrywanie twarzy	Tak

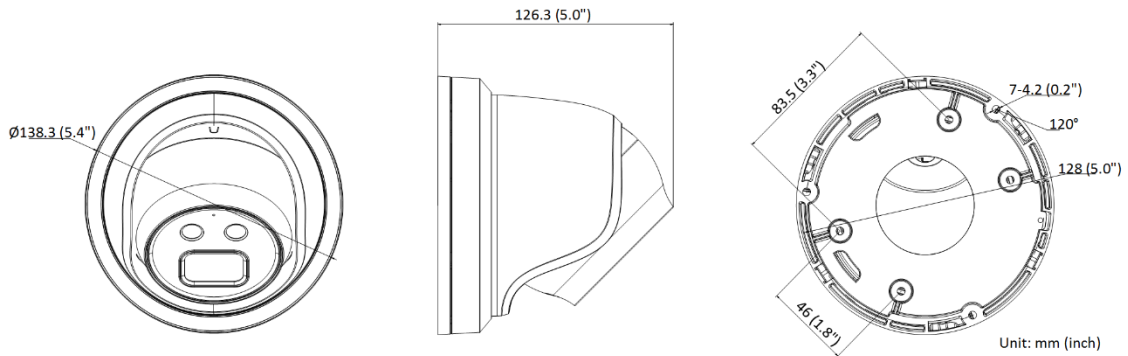
Ochrona obwodowa	Wykrywanie przekroczenia linii, wykrywanie wtargnięcia, wykrywanie wejścia w obszar, wykrywanie wyjścia z obszaru
<b>Ogólne</b>	
Warunki przechowywania.	-30 °C do 60 °C (-22 °F do 140 °F). Wilgotność 95% lub mniej (bez kondensacji)
Warunki eksploatacji	-30 °C do 60 °C (-22 °F do 140 °F). Wilgotność 95% lub mniej (bez kondensacji)
Źródło zasilania	12 VDC ± 25%, ochrona przed polaryzacją wsteczną PoE: 802.3af, Class 3
Pobór energii	12 VDC, 0.48 A, max. 5.8 W PoE: (802.3af, 36 V do 57 V), 0.19 A do 0.12 A, max. 6.8 W
Interfejs zasilania	Ø5.5 mm koncentryczna wtyczka zasilania
Materiał	Metal z wyjątkiem pierścienia
Wymiary kamery	Ø138.3 × 126.3 mm (5.4" × 5.0")
Wymiary opkowania	170 × 170 × 150 mm (6.7" × 6.7" × 5.9")
Masa kamery	Okolo. 730 g (1.6 lb.)
Masa z opakowaniem	Okolo. 1035 g (2.3 lb.)
Metody powiązań	Przesyłanie do NAS/kartę pamięci/FTP, powiadamianie centrum dozoru, wyzwalanie nagrywania, wyzwalanie przechwytywania, wysyłanie emaila
Język	33 języki Angielski, rosyjski, estoński, bułgarski, węgierski, grecki, niemiecki, włoski, czeski, słowacki, francuski, polski, holenderski, portugalski, hiszpański, rumuński, duński, szwedzki, norweski, fiński, chorwacki, słoweński, serbski, turecki, koreański, Tradycyjny chiński, tajski, wietnamski, japoński, łotewski, litewski, portugalski (Brazylia), ukraiński
Ogólne funkcje	Anti-flicker(anty-migotanie), heartbeat, odbicie lustrzane, maski prywatności, szybkie logowanie, reset hasła przez email, licznik pikseli
Reset oprogramowania	Tak
Wersja firmware'u	V5.5.111
<b>Certyfikacja</b>	
EMC	FCC (47 CFR Part 15, Subpart B); CE-EMC (EN 55032: 2015, EN 61000-3-2: 2014, EN 61000-3-3: 2013, EN 50130-4: 2011 +A1: 2014); RCM (AS/NZS CISPR 32: 2015); KC (KN 32: 2015, KN 35: 2015)
Bezpieczeństwo	UL (UL 60950-1); CB (IEC 60950-1: 2005 + Am 1: 2009 + Am 2: 2013); CE-LVD (EN 60950-1: 2005 + Am 1: 2009 + Am 2: 2013); LOA (IEC/EN 60950-1)
Środowisko	CE-RoHS (2011/65/EU); WEEE (2012/19/EU); Reach (Regulation (EC) No 1907/2006)
Ochrona	IP67 (IEC 60529-2013)

## ▪ Dostępne modele

DS-2CD2346G2-IU(2.8/4/6 mm)

DS-2CD2346G2-I(2.8/4/6 mm)

## ▪ Wymiary



▪ **Akcesoria**

▪ **Opcjonalne**

<p><b>DS-1276ZJ-SUS</b> Uchwyt narożny</p>	<p><b>DS-1275ZJ-SUS</b> Pionowe mocowanie słupowe</p>	<p><b>DS-1271ZJ-140</b> Uchwyt wiszący</p>	<p><b>DS-1273ZJ-140(BLACK)</b> Uchwyt ścienny</p>
			
<p><b>DS-1273ZJ-140B</b> Uchwyt ścienny</p>	<p><b>DS-1273ZJ-140</b> Uchwyt ścienny</p>	<p><b>DS-1280ZJ-DM21</b> Skrzynka przyłączeniowa</p>	
			

Distributed by

**HIKVISION®****Headquarters**

No.555 Qianmo Road, Binjiang District,  
Hangzhou 310051, China  
T +86-571-8807-5998  
overseasbusiness@hikvision.com

**Hikvision USA**  
T +1-909-895-0400  
sales.usa@hikvision.com

**Hikvision Australia**  
T +61-2-8599-4233  
salesau@hikvision.com

**Hikvision India**  
T +91-22-28469900  
sales@pramahikvision.com

**Hikvision Canada**  
T +1-866-200-6690  
sales.canada@hikvision.com

**Hikvision Thailand**  
T +662-275-9949  
sales.thailand@hikvision.com

**Hikvision Europe**  
T +31-23-5542770  
sales.eu@hikvision.com

**Hikvision Italy**  
T +39-0438-6902  
info.it@hikvision.com

**Hikvision Brazil**  
T +55 11 3318-0050  
Latam.support@hikvision.com

**Hikvision Turkey**  
T +90 (216)521 7070- 7074  
sales.tr@hikvision.com

**Hikvision Malaysia**  
T +601-7652-2413  
sales.my@hikvision.com

**Hikvision UK & Ireland**  
T +01628-902140  
sales.uk@hikvision.com

**Hikvision South Africa**  
Tel: +27 (10) 0351172  
sale.africa@hikvision.com

**Hikvision France**  
T +33(0)1-85-330-450  
info.fr@hikvision.com

**Hikvision Kazakhstan**  
T +7-727-9730667  
nikia.panfilov@hikvision.ru

**Hikvision Vietnam**  
T +84-974270888  
sales.vt@hikvision.com

**Hikvision UAE**  
T +971-4-4432090  
salesme@hikvision.com

**Hikvision Singapore**  
T +65-6684-4718  
sg@hikvision.com

**Hikvision Spain**  
T +34-91-737-16-55  
info.es@hikvision.com

**Hikvision Tashkent**  
T +99-87-1238-9438  
uzb@hikvision.ru

**Hikvision Hong Kong**  
T +852-2151-1761  
info.hk@hikvision.com

**Hikvision Russia**  
T +7-495-669-67-99  
saleru@hikvision.com

**Hikvision Korea**  
T +82-(0)31-731-8817  
sales.korea@hikvision.com

**Hikvision Poland**  
T +48-22-460-01-50  
info.pl@hikvision.com

**Hikvision Indonesia**  
T +62-21-2933759  
Sales.Indonesia@hikvision.com

**Hikvision Colombia**  
sales.colombia@hikvision.com