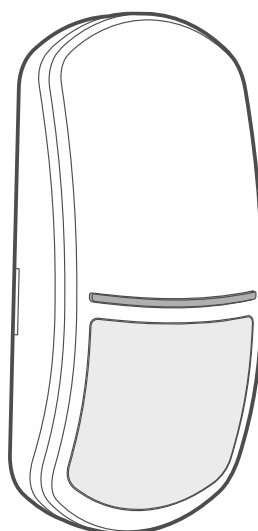


Magistralowa dualna czujka ruchu
z funkcją oświetlenia odporna na zwierzęta

SLIM-DUAL-LUNA-PET BUS

Wersja oprogramowania 1.00

PL



CE

slim-dual-luna-pet_bus_pl 04/26

Satel®

SATEL sp. z o.o. • ul. Budowlanych 66 • 80-298 Gdańsk • POLSKA
tel. 58 320 94 00 • serwis 58 320 94 30 • dz. techn. 58 320 94 20
www.satel.pl

WAŻNE

Urządzenie powinno być instalowane przez wykwalifikowany personel.


Przed przystąpieniem do montażu należy zapoznać się z instrukcją.

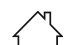
Wprowadzanie w urządzeniu jakichkolwiek modyfikacji, które nie są autoryzowane przez producenta, lub dokonywanie samodzielnych napraw skutkuje utratą uprawnień wynikających z gwarancji.


Opis symboli na urządzeniu:

 Prąd stały.

 Urządzenie spełnia wymagania dyrektyw obowiązujących na terenie Unii Europejskiej.

 Urządzenie spełnia wymagania regulaminów technicznych Euroazjatyckiej Unii Celnej.

 Urządzenie przeznaczone jest do montażu wewnątrz pomieszczeń.

 Urządzenia nie wolno wyrzucać z innymi odpadami komunalnymi. Należy się go pozbyć zgodnie z obowiązującymi przepisami dotyczącymi ochrony środowiska (urządzenie wprowadzono na rynek po 13 sierpnia 2005 r.).

Firma SATEL stawia sobie za cel nieustanne podnoszenie jakości swoich produktów, co może skutkować zmianami w ich specyfikacji technicznej i oprogramowaniu. Aktualna informacja o wprowadzanych zmianach znajduje się na naszej stronie internetowej.

Proszę nas odwiedzić:

<https://support.satel.pl>

Deklaracja zgodności jest dostępna pod adresem www.satel.pl/ce

Ikony w instrukcji



Ostrzeżenie – informacja dotycząca bezpieczeństwa użytkowników, urządzeń itd.



Uwaga – podpowiedź lub dodatkowa informacja.

SPIS TREŚCI

1.	Właściwości	2
2.	Opis	2
	Ochrona sabotażowa	2
	Funkcja oświetlenia	2
	Wskaźniki LED	2
	Funkcje nadzoru	3
3.	Moduł elektroniki	3
	Zaciski	4
4.	Instalacja	4
	Wskazówki instalacyjne	4
	Montaż	5
5.	Test zasięgu	7
6.	Dane techniczne	8

Czujka SLIM-DUAL-LUNA-PET BUS wykrywa ruch przy użyciu podczerwieni i mikrofal. Ignoruje ruch po podłodze zwierząt o masie do 20 kilogramów. Dodatkowo posiada funkcję oświetlenia. Czujkę można podłączyć do magistrali komunikacyjnej RS centrali firmy SATEL obsługującej urządzenia magistralowe.

1. Właściwości

- Detekcja ruchu przy użyciu pasywnego czujnika podczerwieni (PIR) i czujnika mikrofalowego (MW).
- Maksymalny obszar detekcji: 12 m x 13 m, 90° (patrz: rys. 7).
- Regulowana czułość detekcji obu czujników.
- Możliwość oddzielnego testowania czujników.
- Cyfrowy algorytm detekcji ruchu.
- Cyfrowa kompensacja temperatury.
- Cyfrowy filtr sygnałów odbieranych przez czujnik mikrofalowy zapewniający odporność na zakłócenia wywołane przez sieć energetyczną oraz lampy wyładowcze.
- Soczewka szerokokątna zaprojektowana specjalnie dla czujek z serii SLIM.
- Magistrala komunikacyjna RS.
- Programowanie ustawień przez magistralę RS.
- Aktualizacja oprogramowania przez magistralę RS.
- Wbudowany czujnik temperatury (zakres pomiaru: -10°C...+55°C).
- Funkcja oświetlenia realizowana przy użyciu diod LED.
- Możliwość zdalnego sterowania oświetleniem.
- Wskaźniki LED.
- Nadzór układu detekcji ruchu.
- Zasilanie napięciem 12 V DC ($\pm 15\%$).
- Kontrola napięcia zasilania.
- Ochrona sabotażowa przed otwarciem obudowy i oderwaniem od podłoża.



Czujka jest odporna na ruch zwierząt do wysokości 1 metra od podłogi.

2. Opis

Czujka zgłosi alarm, gdy czujnik podczerwieni (PIR) i czujnik mikrofalowy wykryją ruch w odstępie czasu krótszym niż 3 sekundy.

Ochrona sabotażowa

Po otwarciu obudowy / oderwaniu od podłoża czujka zgłosi sabotaż. Czujka zgłasza sabotaż dopóki go wykrywa.

Funkcja oświetlenia

Źródłem światła są 4 białe diody LED. Sposób działania oświetlenia zależy od ustawień systemu.



Gdy włączone jest oświetlenie, dane o temperaturze z czujki mogą być niepoprawne.

Wskaźniki LED

Wskaźniki LED sygnalizują:

- rozruch – migają na przemian w różnych kolorach przez około 30 sekund.

- wykrycie ruchu przez czujnik mikrofalowy – świecą na zielono przez 3 sekundy,
- wykrycie ruchu przez czujnik PIR – świecą na fioletowo przez 3 sekundy,
- alarm – świecą na niebiesko przez 2 sekundy,
- awarię – świecą na niebiesko przez cały czas trwania awarii.

Funkcje nadzoru

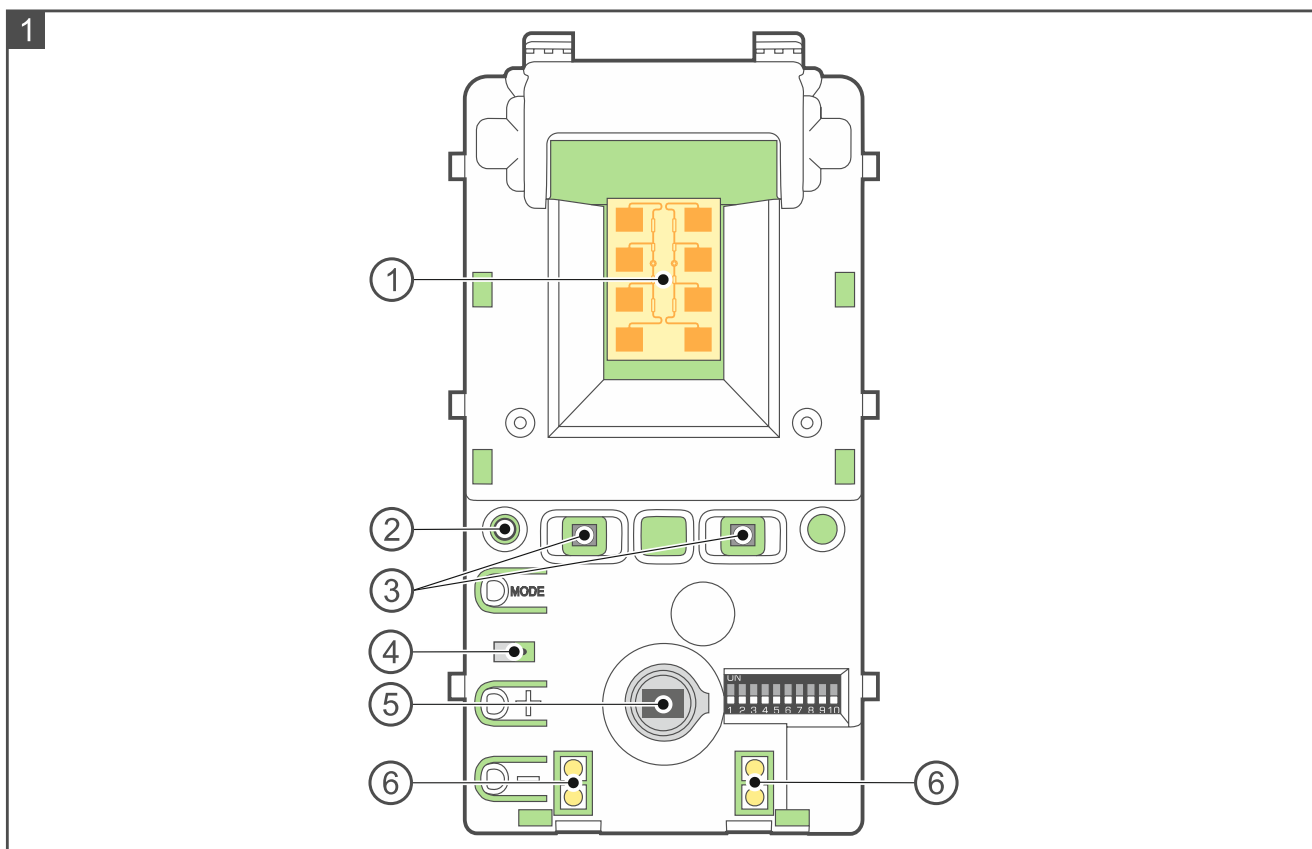
W przypadku uszkodzenia układu detekcji ruchu lub spadku napięcia poniżej 9 V ($\pm 5\%$) na czas dłuższy niż 2 sekundy, czujka zgłosi awarię. Awaria sygnalizowana jest też świeceniem wskaźników LED. Czujka zgłasza / sygnalizuje awarię przez cały czas jej występowania.

3. Moduł elektroniki



Nie zdejmuj plastikowej osłony z płytki elektroniki, aby nie uszkodzić elementów umieszczonych na płycie.

Nie dotykaj pyroelementu, aby go nie zabrudzić.

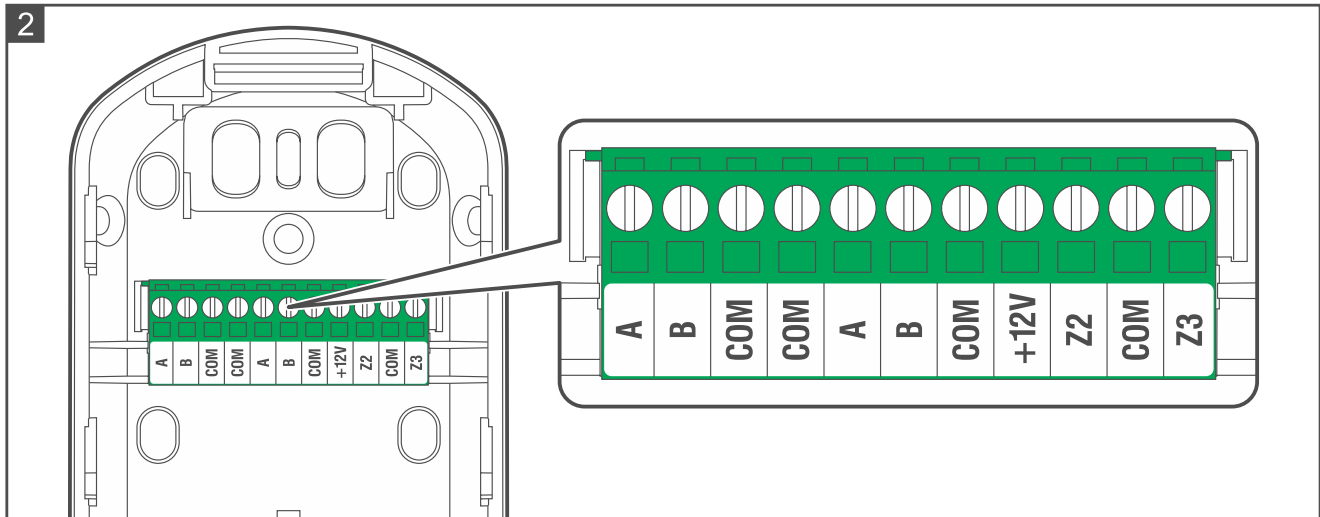


Rysunek 1 przedstawia moduł elektroniki czujki.

- ① czujnik mikrofalowy.
- ② odbiornik podczerwieni (do przyszłych zastosowań).
- ③ wskaźniki LED.
- ④ styk sabotażowy reagujący na otwarcie obudowy.
- ⑤ czujnik PIR (podwójny pyroelement).
- ⑥ diody realizujące funkcję oświetlenia.

Po drugiej stronie modułu elektroniki umieszczony jest styk sabotażowy reagujący na oderwanie podstawy od podłoża.

Zaciski



Zaciski do podłączenia przewodów znajdują się na podstawie obudowy (rys. 2). Dostęp do zacisków jest możliwy po wyjęciu modułu elektroniki (rys. 4).

A, B - magistrala komunikacyjna RS.

COM - masa.

+12V - wejście zasilania.

Z2 - zacisk do przyszłych zastosowań.

Z3 - zacisk do przyszłych zastosowań.

4. Instalacja



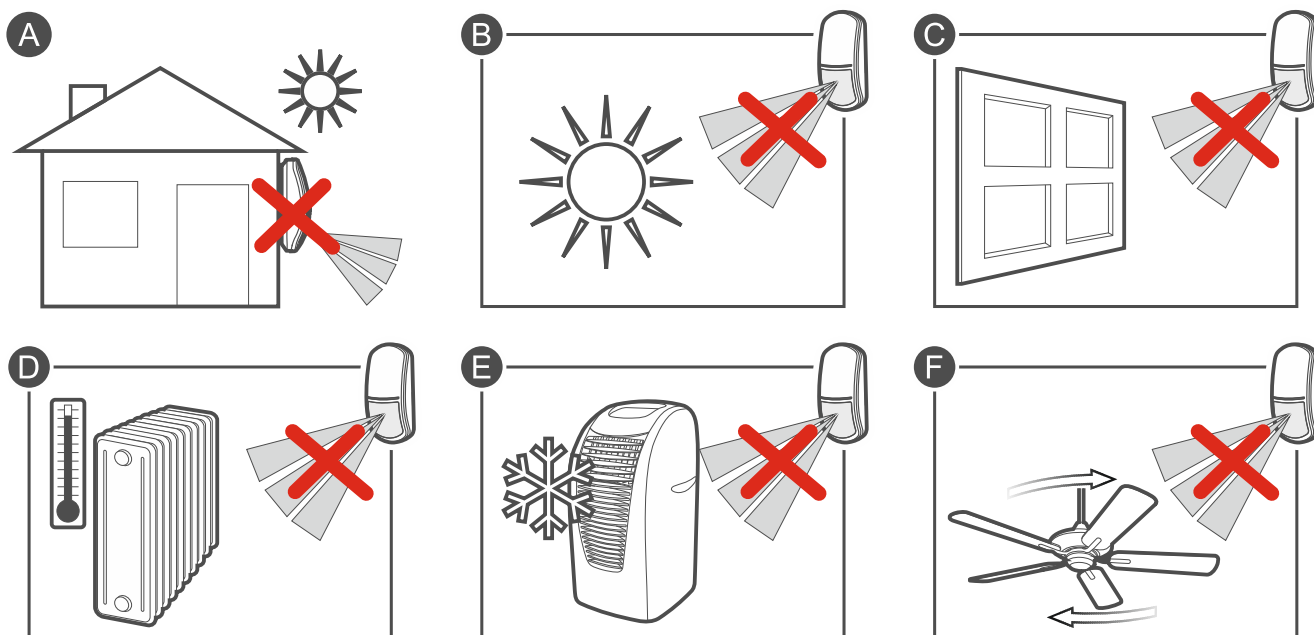
Wszystkie połączenia elektryczne należy wykonywać przy wyłączonym zasilaniu.

Wskazówki instalacyjne

- Czujka powinna być instalowana w pomieszczeniach zamkniętych o normalnej wilgotności powietrza.
- Nie instaluj czujki na zewnątrz (A).
- Nie kieruj czujki w stronę światła słonecznego ani w stronę powierzchni odbijających światło słoneczne (B).
- Nie kieruj czujki na okno, ponieważ może wykrywać ruch za oknem (C).
- Nie kieruj czujki na urządzenia będące źródłem ciepła (D), klimatyzatory (E) lub wentylatory (F).
- Żaden obiekt nie powinien zasłaniać pola widzenia czujki.
- Zamontuj czujkę na wysokości 2...2,4 m.



Czujka jest odporna na ruch zwierząt, gdy jest zamontowana na wysokości 2,4 m bez odchylenia w pionie.



Magistrala komunikacyjna RS

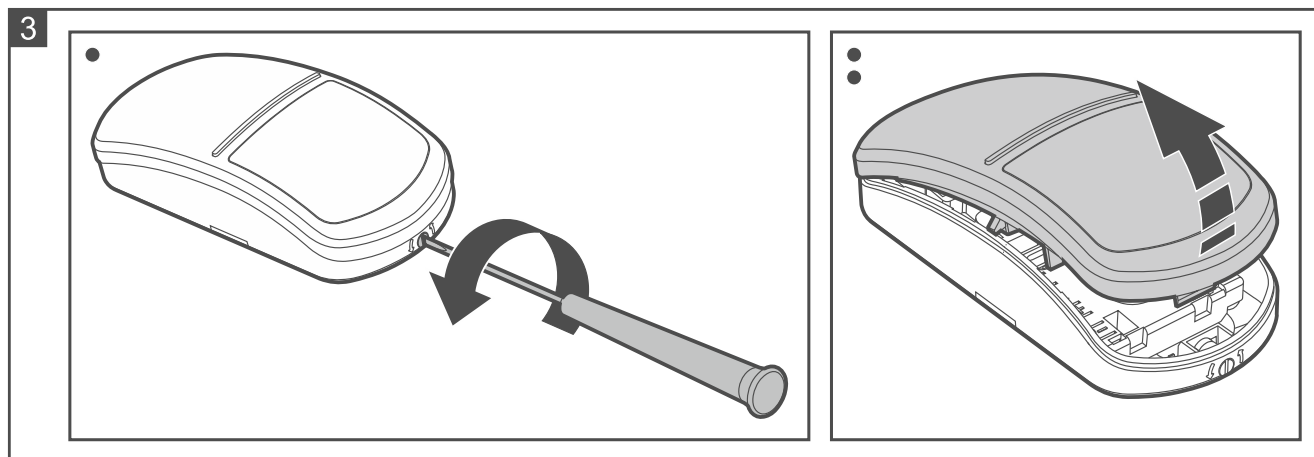
- Użyj kabla UTP (skrętka nieekranowana).
- Długość magistrali nie powinna przekroczyć 1200 metrów.
- Jeżeli urządzenie jest na początku lub końcu magistrali, przykręć rezystor $120 \Omega \pm 20 \%$ między zaciskami A i B.
- Zaciski COM wszystkich urządzeń podłączonych do magistrali połącz dodatkowym przewodem.

Montaż

1. Otwórz obudowę czujki (rys. 3).



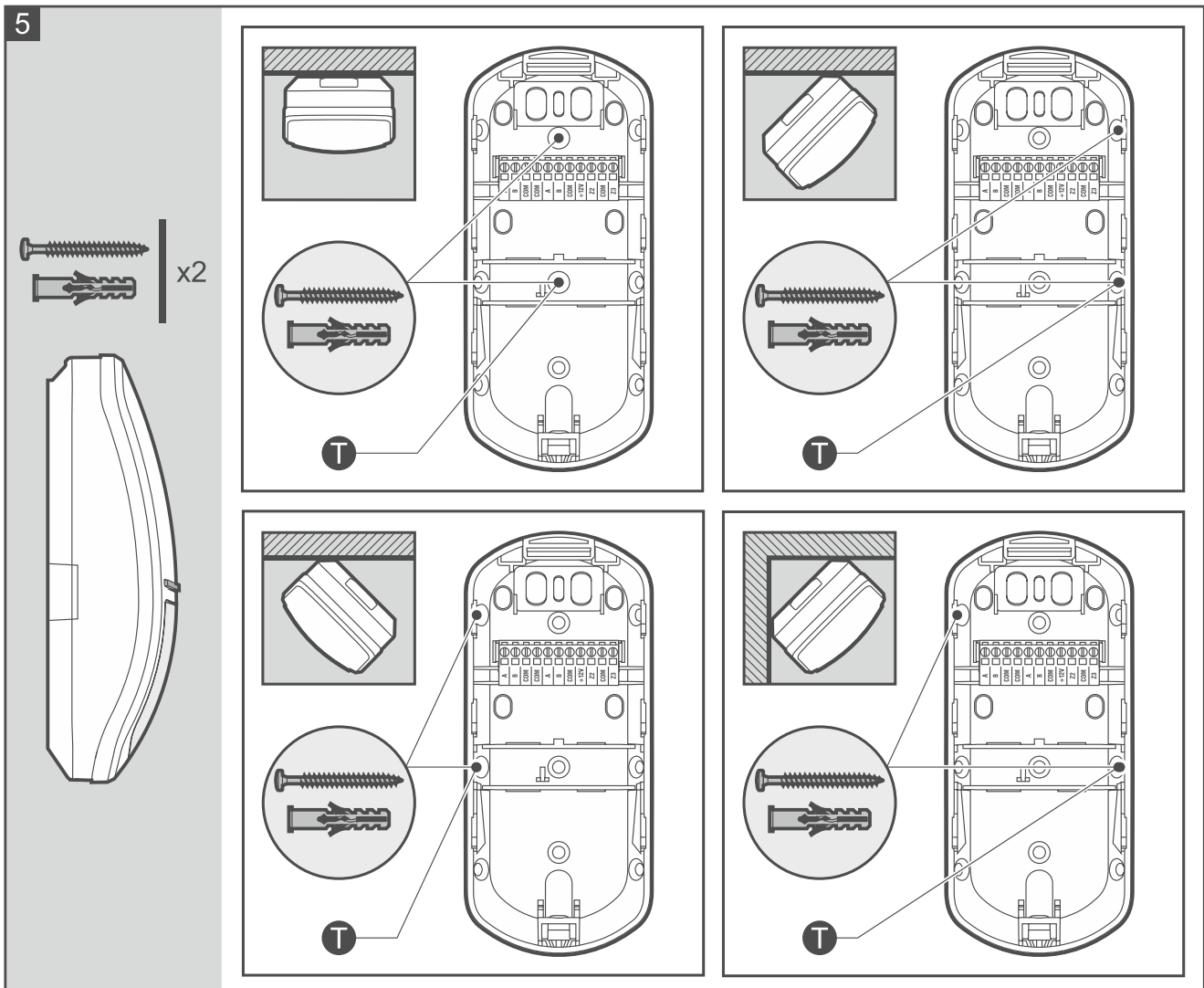
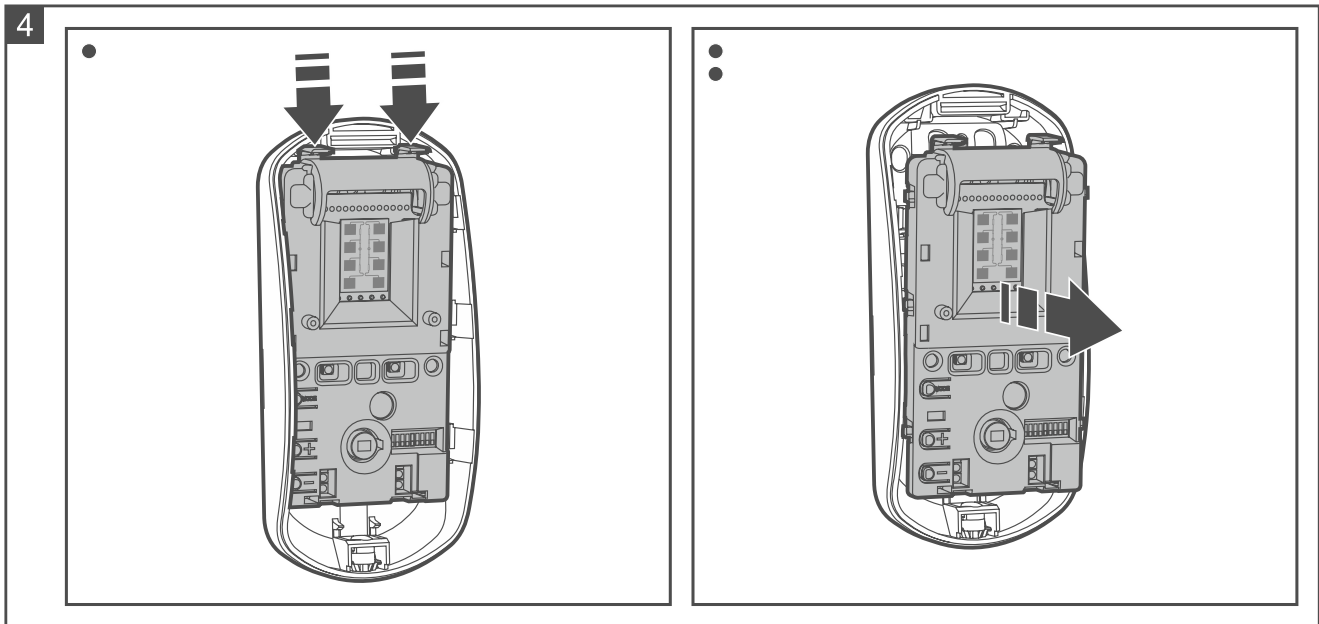
Wnętrze pokrywy i moduł elektroniki czujki są oznaczone niebieskim kołem, co ułatwia rozpoznanie elementów tego urządzenia.



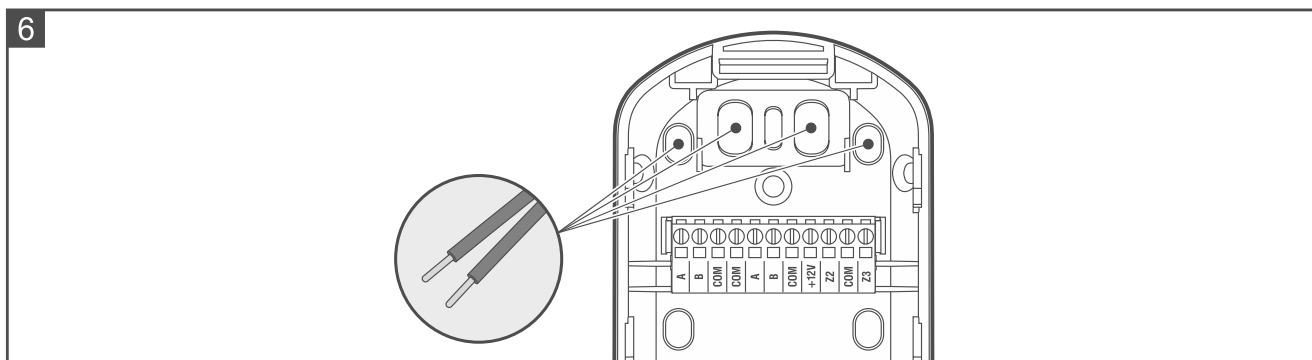
2. Naciśnij zaczepy i przesunij moduł elektroniki w dół, a następnie wyjmij go z podstawy obudowy (rys. 4).
3. Wykonaj otwory pod wkręty (rys. 5) i kabel (rys. 6) w podstawie obudowy.



*Na rysunku 5 oznaczone zostały symbolem **T** miejsca, gdzie należy wkręcić wkręt, aby czujka wykryła oderwanie od podłoża.*



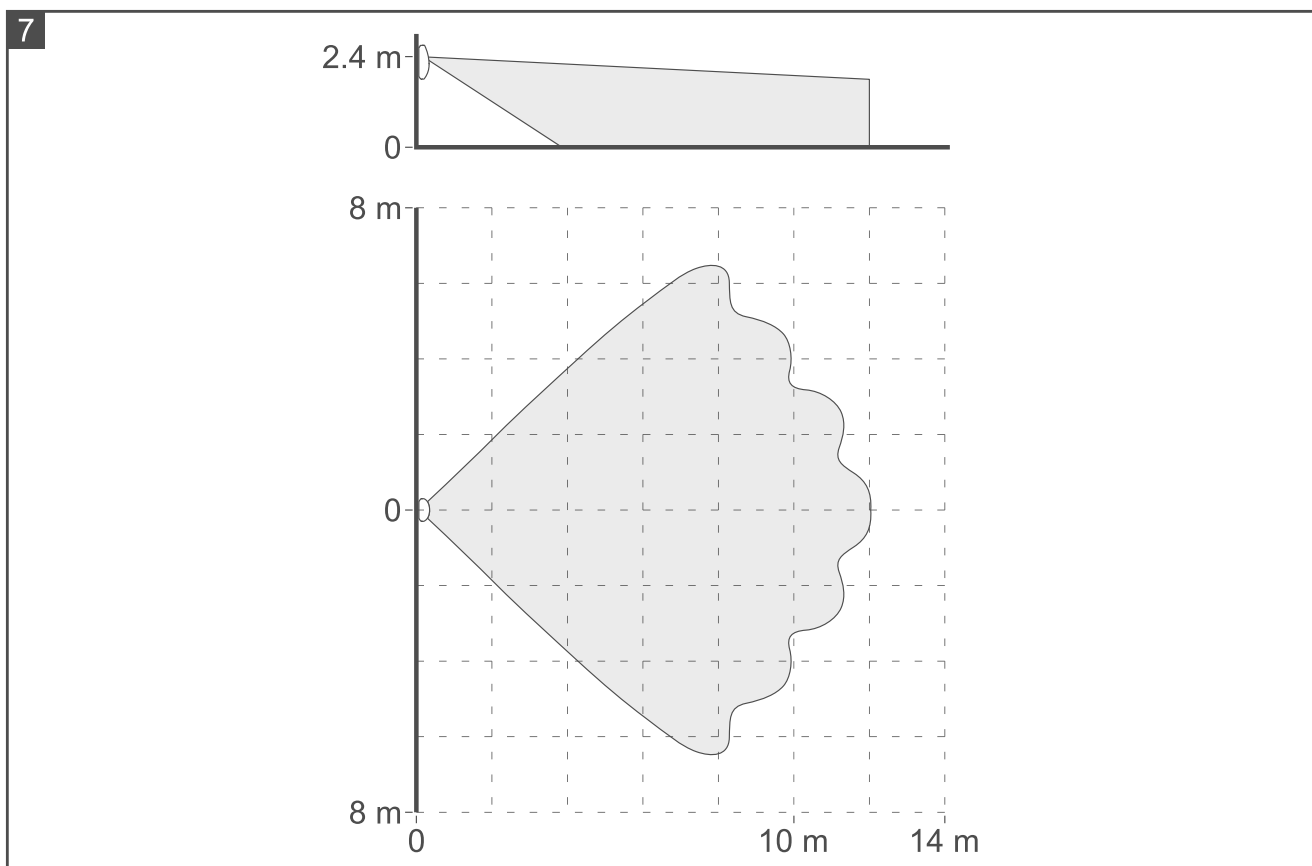
4. Przyłóż podstawę obudowy do podłoża i zaznacz położenie otworów montażowych.
5. Wywierć w ścianie otwory na kołki montażowe. Kołki dołączone do czujki są do betonu lub cegły. W przypadku innego podłoża (gips, styropian), użyj innych, odpowiednio dobranych kołków.
6. Przeprowadź kabel przez wykonany otwór (rys. 6).



7. Przykręć podstawę obudowy do ściany (rys. 5).
8. Przykręć przewody do zacisków czujki.
9. Umieść moduł elektroniki w podstawie obudowy, a następnie przesunij w górę, aby zablokować.
10. Zamknij obudowę czujki.
11. Włącz zasilanie czujki. Wskaźnik LED będzie migać na przemian w różnych kolorach przez 30 sekund, sygnalizując rozruch czujki.
12. Dodaj czujkę do systemu i zaprogramuj jej ustawienia (patrz: instrukcja centrali, do której podłączona jest czujka).

5. Test zasięgu

1. Sprawdź, czy poruszanie się w obszarze detekcji czujki spowoduje zaświecenie wskaźnika LED. Maksymalny obszar detekcji czujki zamontowanej na wysokości 2,4 m pokazany jest na rysunku 7.
2. W razie potrzeby zmień czułość detekcji (patrz: instrukcja centrali, do której podłączona jest czujka).



6. Dane techniczne

Napięcie zasilania	12 V DC \pm 15%
Pobór prądu w stanie gotowości	11 mA
Maksymalny pobór prądu	88 mA
Częstotliwość mikrofal	24,125 GHz
Wykrywalna prędkość ruchu	0,3...3 m/s
Czas sygnalizacji alarmu	2 s
Czas rozruchu	30 s
Zalecana wysokość montażu	2...2,4 m
Maksymalny obszar detekcji	12 m x 13 m, 90°
Stopień zabezpieczenia wg EN 50131-2-4	Grade 2
Spełniane normy	EN 50131-1, EN 50131-2-4, EN 50130-4, EN 50130-5
Klasa środowiskowa wg EN 50130-5	II
Zakres temperatur pracy	-10°C...+55°C
Maksymalna wilgotność	93 \pm 3%
Wymiary	62 x 137 x 42 mm
Masa	143 g

5 lat gwarancji od daty wyprodukowania