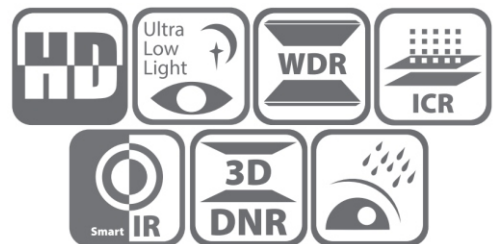




AH-2126

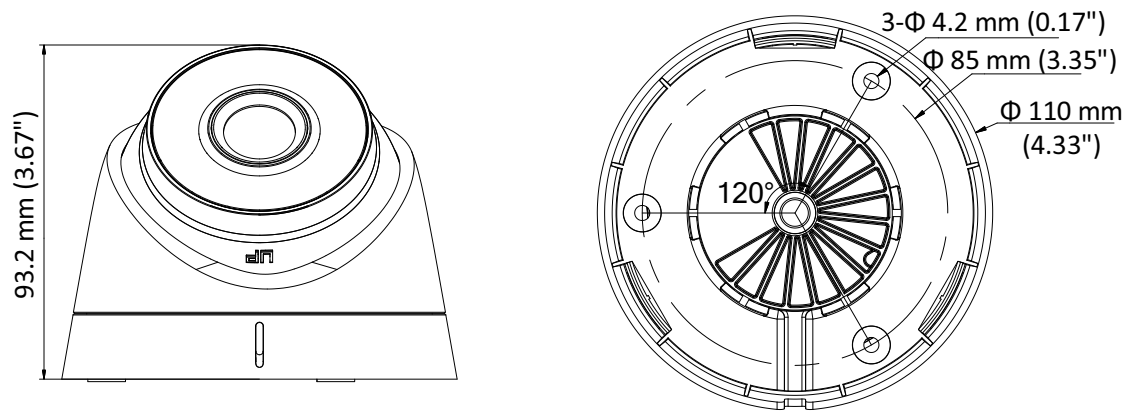
Kamera analogowa HD 2MP - kopułkowa



- Wysokiej jakości obraz o rozdzielczości 2MP,
- Wyraźny obraz przy silnym oświetleniu tylnej sceny dzięki technologii WDR,
- Kamera czterozakresowa: TVI/AHD/CVI/CVBS,
- Klasa szczelności IP67,
- EXIR 2.0: zaawansowana technologia podczerwieni z dużym zasięgiem IR,

<b>Kamera</b>	
Przetwornik obrazu	2MP Progresywne Skanowanie CMOS
Rozdzielczość	1920×1080 pikseli
System	PAL (50Hz) / NTSC (60Hz)
Czułość	0.003 lux @ F1.2 (AGC ON), 0 lux (IR ON)
Migawka	PAL (50Hz): 1/25 s do 1/50 000 s / NTSC (60Hz): 1/30 s do 1/50 000 s
Obiektyw	2.8 mm, stałogniskowy
Mocowanie obiektywu	M12
Kąt widzenia	Poziomo: 104°
Zakres regulacji	Poziomo: 0 ~ 360°, nachylenie: 0 ~ 75°, obrót: 0 ~ 360°
Oświetlacz	Diody EXIR 2.0 IR LED (zasięg 60m)
Smart IR	Tak
WDR	Tak - 130dB
<b>Wideo</b>	
Prędkość nagrywania	PAL (50Hz): 25 kl/s - 1080p NTSC (60Hz): 30 kl/s - 1080p
Ekspozycja	WDR / BLC / HLC / Global
Funkcje obrazu	AWB, AGC, BLC, HLC, 2D DNR, DWR 130 dB,
Regulacja	Jasność, ostrość, Smart IR, lustrzane odbicie
Balans bieli	Auto / Manual
Tryb dzień / noc	ICR; auto / kolor / BW (czarno-biały)
Tryb obrazu	STD / HIGH-SAT
Redukcja szumów	3D / 2D
Maski prywatności	4 strefy
Detekcja ruchu	4 strefy
<b>Złącza</b>	
Wideo	1x 1V p-p, BNC, 75Ω
Zasilanie	1x gniazdo 5,5/2,1 na przewodzie
<b>Funkcje</b>	
Tryb pracy	TVI / AHD / CVI / CVBS
Zmiana trybu pracy	Zmiana trybu poprzez naciśnięcie i przytrzymanie przycisku przez 5 sekund kolejność zmiany: TVI - AHD - CVI - CVBS
Menu OSD	Sterowanie poprzez kabel koncentryczny (CoC) i/lub z joysticka
Synchronizacja	Wewnętrzna
Język menu	Angielski
<b>Pozostałe</b>	
Obudowa kamery	Metal i plastik
Wymiary kamery	Ø110×92,2mm
Waga	315g
Wilgotność	0 ~ 90%
Temperatura pracy	-40°C ~ +60°C
Zasilanie	12V DC (±25%)
Pobór mocy	3,4W / Max. 4W
Klasa szczelności	IP67

## Rysunek techniczny



## Akcesoria

DP-111 - puszka

