

Wodoodporna, sieciowa kamera kopułkowa HD z promiennikiem

podczerwieni

Krótką instrukcja obsługi

Delta-Opti, 2016

Wersja 1.0.0

Nazwa akcesorium	Liczba
Kamera sieciowa	1
Krótką instrukcja obsługi	1
Woreczek na akcesoria do instalacji	1
Płyta CD	1

Spis treści

1	Struktura urządzenia.....	4
1.1	Elementy	4
1.2	Konstrukcja i wymiary	5
1.2.1	Konstrukcja i wymiary metalowej obudowy kopułkowej	5
1.2.2	Konstrukcja i wymiary obudowy kopułkowej z tworzywa sztucznego	5
2	Instalacja urządzenia	7
2.1	Kroki instalacji metalowej obudowy kopułkowej	7
2.2	Kroki instalacji obudowy kopułkowej z tworzywa sztucznego	8

1 Struktura urządzenia

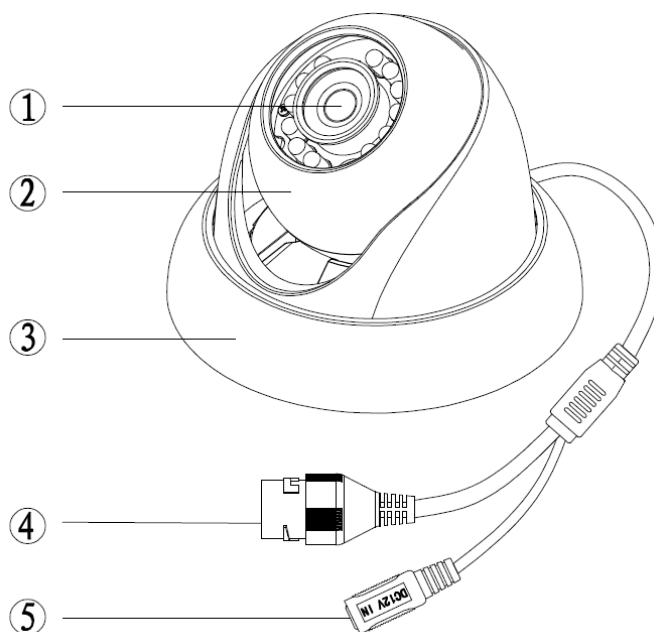
1.1 Elementy

Uwaga:

Poniższe rysunki struktury urządzenia mają jedynie charakter orientacyjny i służą do lepszego zrozumienia każdego elementu struktury oraz funkcji portów przewodowych .

Poszczególne modele urządzenia mogą składać się z innych elementów i przewodów, dlatego aby uzyskać więcej informacji, należy zapoznać się z konkretnym produktem.

Poniższy rysunek stanowi przedstawienie elementów struktury. Patrz Rysunek 1-1.



Rysunek 1-1 Elementy struktury

Szczegółowe informacje o elementach znajdują się w Tabela 1-1.

Element	Nazwa elementu
Element 1	Obiektyw urządzenia
Element 2	Korpus kopułkowy
Element 3	Obudowa kopułkowa

Tabela 1-1

Szczegółowe informacje na złączy kablowych znajdują się w Tabela 1-2.

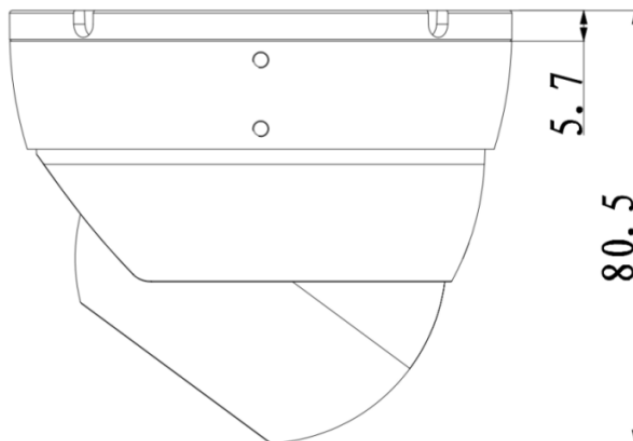
Lp	Port	Nazwa portu	Złącze	Opis funkcji
4	LAN	Port dostępu do Internetu	Port sieci Ethernet	Podłącz standardowy kabel Ethernet Uwaga: Niektóre urządzenia nie obsługują zasilania PoE.
5	DC 12V	Prąd stały 12 V	-	Podłącz do zasilania DC 12 V.

Tabela 1-2

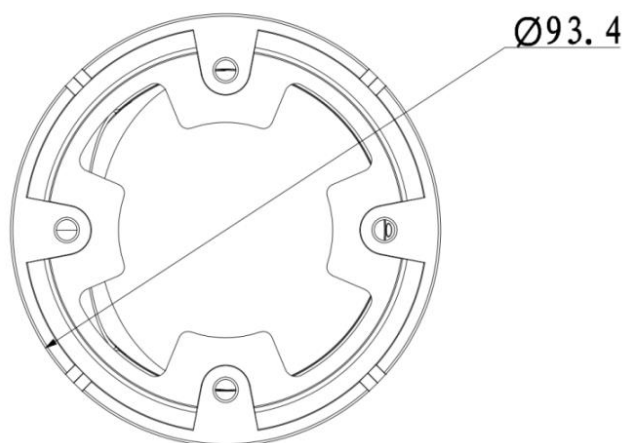
1.2 Konstrukcja i wymiary

1.2.1 Konstrukcja i wymiary metalowej obudowy kopułkowej

Aby uzyskać informacje na temat wymiarów, należy zapoznać się z Rysunek 1-2 i Rysunek 1-3. Przyjęta jednostka to mm.



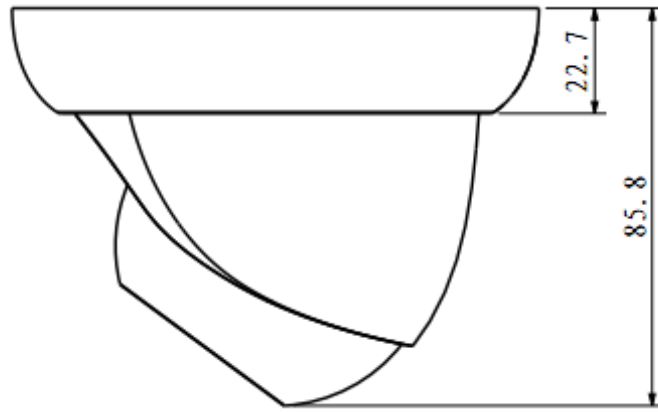
Rysunek 1-2



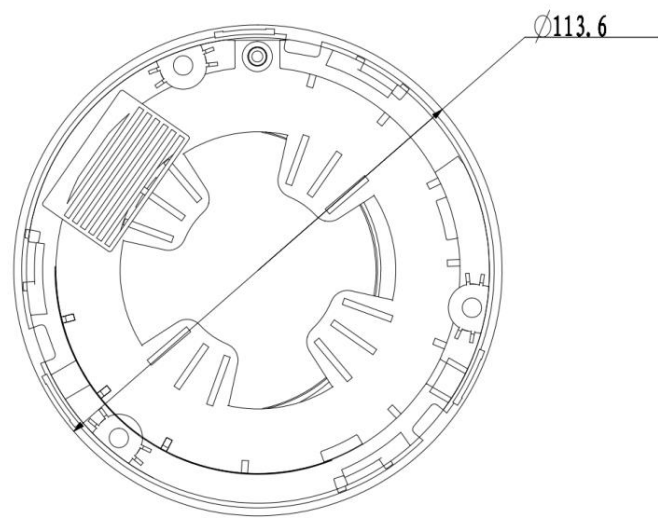
Rysunek 1-3

1.2.2 Konstrukcja i wymiary obudowy kopułkowej z tworzywa sztucznego

Aby uzyskać informacje na temat wymiarów, należy zapoznać się z Rysunek 1-4 i Rysunek 1-5. Przyjęta jednostka to mm.



Rysunek 1-4



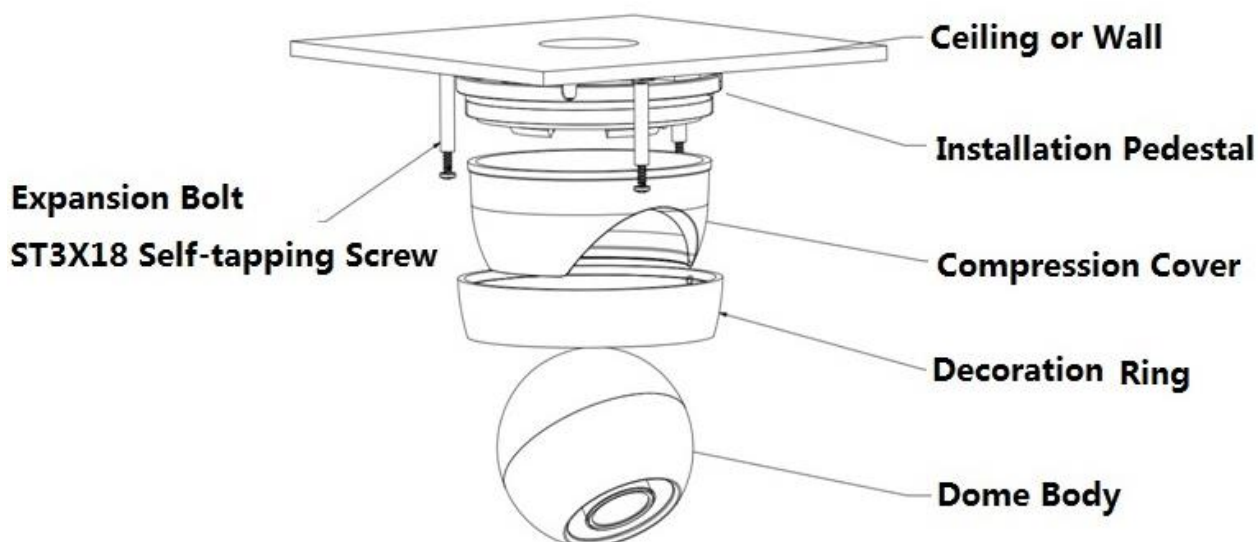
Rysunek 1-5

2 Instalacja urządzenia

Ważne

Przed rozpoczęciem instalacji należy upewnić się, iż środowisko instalacji jest w stanie utrzymać co najmniej trzykrotny ciężar kamery.

2.1 Kroki instalacji metalowej obudowy kopułkowej



Rysunek 2-1

EN	PL
Expansion Bolt ST3X18 Self-tapping Screw	Kołek rozporowy z wkrętem samogwintującym ST3X18
Ceiling or Wall	Sufit lub ściana
Installation Pedestal	Podstawa instalacyjna
Compression Cover	Tuleja zaciskowa
Decoration Ring	Pierścień
Dome Body	Korpus kopułkowy

Krok 1

Odkręć pierścień obracając go zgodnie z ruchem wskazówek zegara.

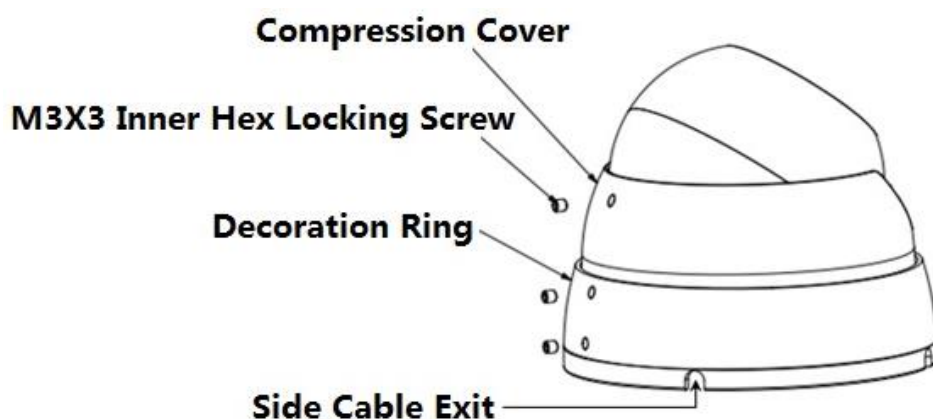
Krok 2

Wyjmij mapę montażową z woreczka z akcesoriami i przyklej do sufitu, ściany lub innej powierzchni instalacyjnej zgodnie z obszarem monitorowania. Wywierć otwory w suficie lub innej powierzchni instalacyjnej zgodnie z rozmieszczeniem czterech kołków rozporowych na mapie montażowej, a następnie włóż cztery kołki rozporowe z tworzywa sztucznego do otworów i mocno przykręć. Przeciągnąć przewód przez kanał w kształcie litery U w podstawie kopułki w trakcie instalacji urządzenia.

Krok 3

Umieść podstawę urządzenia w odpowiedniej pozycji i dopasuj cztery otwory w podstawie urządzenia do czterech kołków rozporowych z tworzywa sztucznego. Następnie umieść cztery wkręty samogwintujące w czterech kołkach rozporowych z tworzywa sztucznego i dobrze przymocuj. Odkręć pierścień w celu dostosowania obszaru monitorowania, wyregulowania obiektywu i skierowania go na odpowiedni obszar. Po dopasowaniu pozycji, dobrze przymocować. Można użyć śrub imbusowych

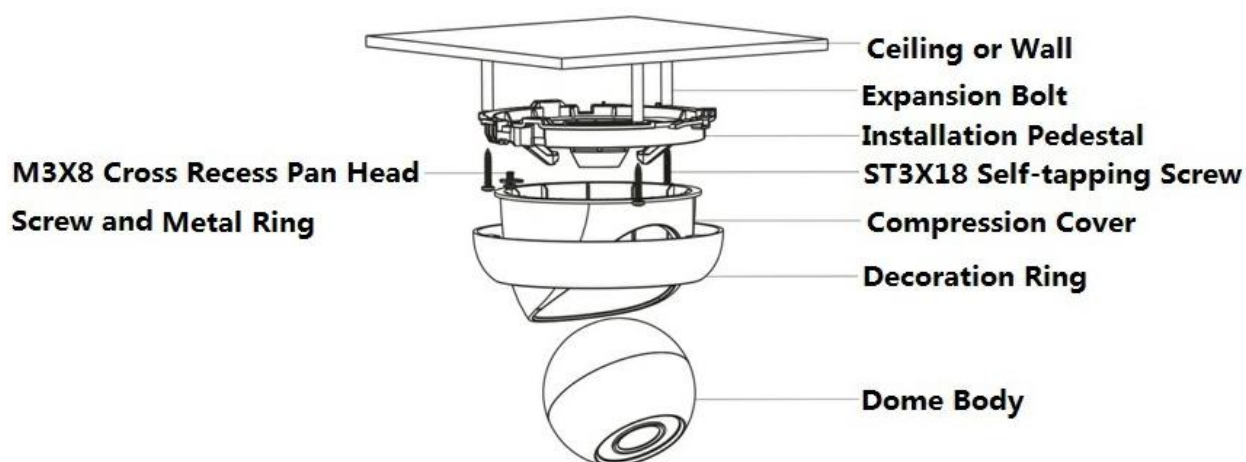
M3X3 do przymocowania korpusu kopułkowego, gdyby został poluzowany na skutek silnych drgań. Aby uzyskać więcej informacji, zobacz Rysunek 2-2.



Rysunek 2-2

EN	PL
Compression Cover	Tuleja zaciskowa
M3X3 Inner Hex Locking Screw	Imbusowa śruba blokująca M3X3
Decoration Ring	Pierścień
Side Cable Exit	Boczne wyjście przewodu

2.2 Kroki instalacji obudowy kopułkowej z tworzywa sztucznego



Rysunek 2-3

EN	PL
M3X8 Cross Recess Pan Head Screw and Metal Ring	Śruba ze ściętym łebkiem stożkowym ze żłobieniem krzyżowym M3X8 i pierścień metalowy
Ceiling or Wall	Sufit lub ściana
Expansion Bolt	Kołek rozporowy
Installation Pedestal	Podstawa instalacyjna
ST3X18 Self-tapping Screw	Wkręt samogwintujący ST3X18
Compression Cover	Tuleja zaciskowa
Decoration Ring	Pierścień
Dome Body	Korpus kopułkowy

Krok 1

Odkręć pierścień obracając go zgodnie z ruchem wskazówek zegara.

Krok 2

Wymij mapę montażową z woreczka z akcesoriami i przyklej do sufitu, ściany lub innej powierzchni instalacyjnej zgodnie z obszarem monitorowania. Wywierć otwory w suficie lub innej powierzchni instalacyjnej zgodnie z rozmieszczeniem trzech kołków rozporowych na mapie montażowej, a następnie włóż trzy kołki rozporowe z tworzywa sztucznego do otworów i mocno przykręć. Przeciągnąć przewód przez kanał w kształcie litery U w podstawie kopułki w trakcie instalacji urządzenia.

Krok 3

Umieść podstawę urządzenia w odpowiedniej pozycji i dopasuj trzy otwory w podstawie urządzenia do trzech kołków rozporowych z tworzywa sztucznego. Następnie umieść trzy wkręty samogwintujące w trzech kołkach rozporowych z tworzywa sztucznego i dobrze przykręć. Odkręć śrubę ze ściętym łebkiem stożkowym ze żłobieniem krzyżowym M3×8 w podstawie aby poluzować metalowy pierścień. Nie odkręcać całkowicie, teraz można ustawić obiektyw zgodnie z obszarem monitorowania. Dokręć metalowy pierścień oryginalną śrubą ze stożkowym ściętym łebkiem ze żłobieniem krzyżowym M3×8. Umieścić trzy czopy na miejscu i przekręcić pierścień zgodnie ruchem wskazówek zegara względem podstawy. Będzie we właściwej pozycji, kiedy będzie słychać kliknięcie.