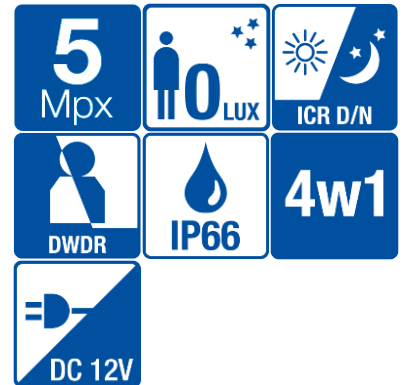
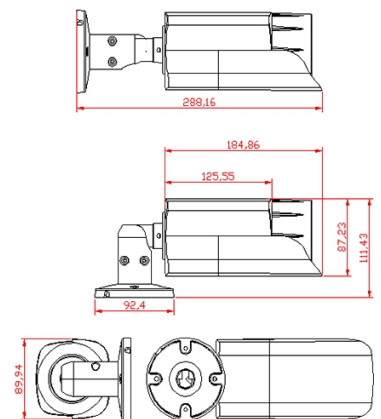


## BCS-TQ8504IR3-B(-G)(II)

Kamera tubowa 5Mpx HDCVI/AHD/TVI/ANALOG z motozoomem 5-50mm



- Przetwornik 1/2.7" 5Mpx CMOS
- Rozdzielczość 2592×1944@20kl/s
- Kamera 4w1: HDCVI/AHD/TVI/ANALOG
- Mechaniczny filtr podczerwieni
- Funkcje AGC, AWB, AES, BLC, DWDR
- Cyfrowa redukcja szumów 2D/3D DNR
- Menu ekranowe OSD
- Obiektyw motozoom 5~50mm
- Promiennik podczerwieni o zasięgu do 70m
- Obudowa zewnętrzna IP66
- Temperatura pracy -30°C ~ +60°C
- Przełącznik systemów i joystick komunikacyjny na przewodzie
- Zasilanie 12V DC(±10%)
- **BCS-TQ8504IR3-G(II)** - grafitowa obudowa



**BCS-TQ8504IR3-B(-G)(II)**

Kamera tubowa 5Mpx HDCVI/AHD/TVI/ANALOG z motozoomem 5-50mm

System skanowania	Progressive Scan
System	HDCVI/AHD/TVI/ANALOG
Przetwornik	1/2.7" 5Mpx CMOS OmniVision PureCel OS05A10 + NVP2477H
Ilość pikseli	2592(H) × 1944(V)
Rozdzielczość	AHD/TVI: 5Mpx(2592×1944)@20kl/s AHD/TVI/CVI: 4Mpx(2560×1440)@25/30kl/s
Wyjście wideo	HDCVI/AHD/TVI/ANALOG 1 V p-p, kompozytowe, BNC, 75 Ohm
Czułość	B/W: 0Lux (IR wł.)
Stosunek S/N	>50dB (AGC wył.)
Balans Bieli	(ATW) Auto/manual
Obiektyw	Motozoom 5~50mm auto focus
Kompensacja tła	BLC/DWDR
Migawka	Auto/manual
Kontrola wzmocnienia	(AGC) Auto/manual
Redukcja szumów	2D/3D DNR
Obrót obrazu	Mirror, flip
Funkcja dzień/noc	Mechaniczny filtr ICR
Promiennik podczerwieni	Zasięg do 70m
Zasilanie	12V DC (±10%)
Pobór mocy	<8W
Warunki pracy	-30°C ~ +60°C, IP66
Waga	1.1kg
Wymiary	288mm × 89.9mm



## BCS-TQ8504IR3-B(-G)(II)

Kamera tubowa 5Mpx HDCVI/AHD/TVI/ANALOG z motozoomem 5-50mm

<p>Adapter BCS-ATQ34678</p>	
<p>Adapter BCS-ADMQ2</p>	
<p>Adapter BCS-ATU</p>	

